

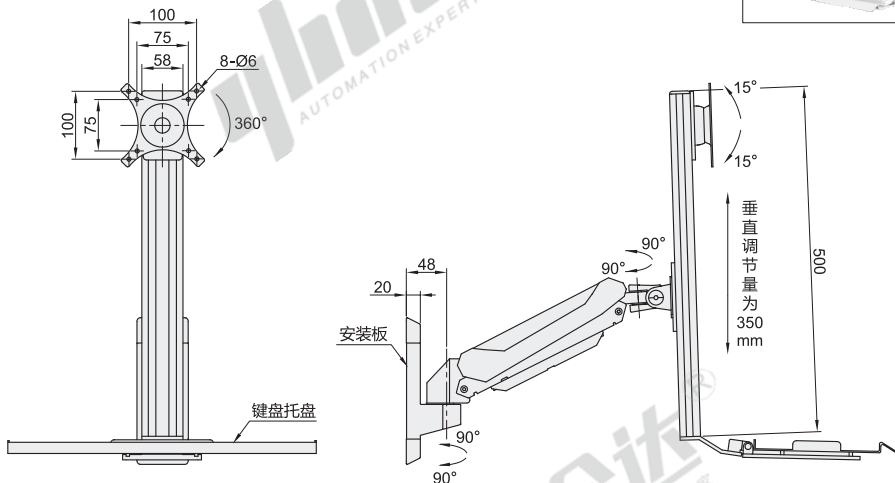
竖直滑轨·气弹簧型·单臂

通用键盘 单显示器 壁挂式安装

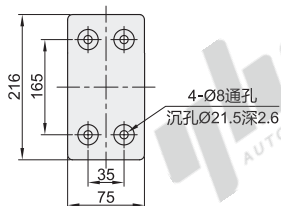
显示器支架



代码	类型	键盘折叠	支架安装方式	材质	颜色
NHD33	气弹簧型 单臂	可折叠	锁孔安装	铝合金	白色



安装板尺寸



键盘托盘尺寸



型号		适用显示器尺寸	最大负重	附件
代码	L			
NHD33	450	15"~27"	8kg	螺丝配件包
	600			



型号	
代码	L
NHD33	450
	600

NHD33 — L450



优惠价		
数量	1~4	5~
价格	100%	另行报价



交货期	7
-----	---

