

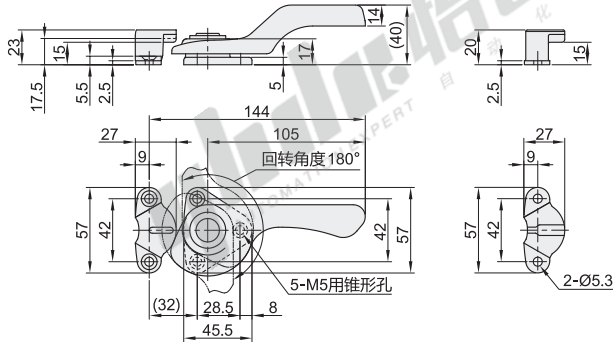
# 密封扣

- 普通门用·轻便型
- 普通门用·把手型

密封扣

### 普通门用·轻便型

代码	类型	材质	表面处理
FHS14	轻便型 拔插型	1号纯钛	抛丸处理



视角标准：第一视角

型号		参考重量
代码	规格	(kg/pcs)
FHS14	144	0.1



型号	
代码	规格
FHS14	144



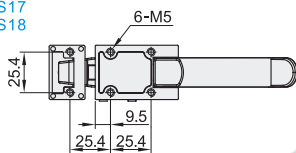
优惠价		
数量	1~9	10~
价格	100%	另行报价

交货期	
数量	3
价格	100%

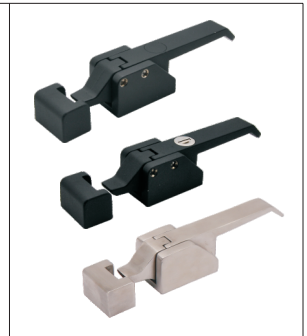
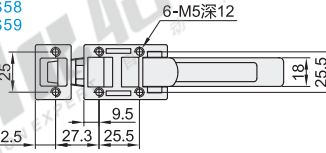
### 普通门用·把手型

代码	类型	锁芯	材质	表面处理
FHS17	把手型 插拔型	无锁芯	ZDC	喷黑塑粉
FHS58			SUS304	拉丝抛光
FHS59			SUS304	镜面抛光
FHS12		有锁芯		拉丝
FHS13			ZDC	喷黑塑粉

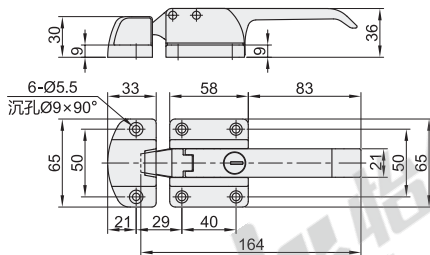
FHS17  
FHS18



FHS58  
FHS59



FHS12  
FHS13



视角标准：第一视角

型号		参考重量
代码	规格	(kg/pcs)
FHS17	156	0.08
FHS18		

型号		参考重量
代码	规格	(kg/pcs)
FHS58	155	0.49
FHS59		

型号		参考重量
代码	规格	(kg/pcs)
FHS12	164	0.752
FHS13		



型号	
代码	规格
FHS17	156
FHS18	156



优惠价		
数量	1~9	10~
价格	100%	另行报价

交货期	
数量	3
价格	100%