

把手拉起转动式 两点式/三点式

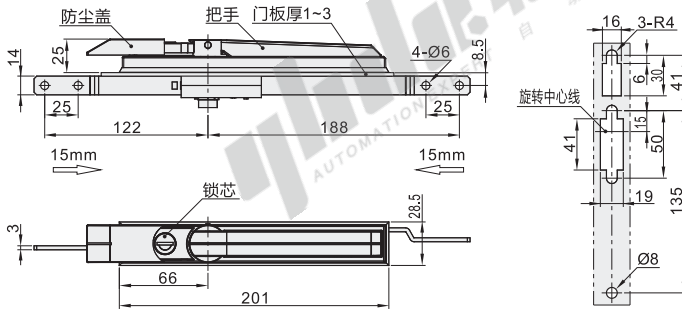
连杆锁

代码	类型	带锁芯 (带防尘盖)	材质			表面处理			参考重量 (kg)
			基座	把手	锁舌	基座	把手	锁舌	
XAU11	把手拉起	两点式	ZDC	Q235	喷塑(黄灰)	镀锌		0.605	
XAU12	转动式	三点式						喷塑(橘纹黑)	0.743



XAU11

开孔尺寸

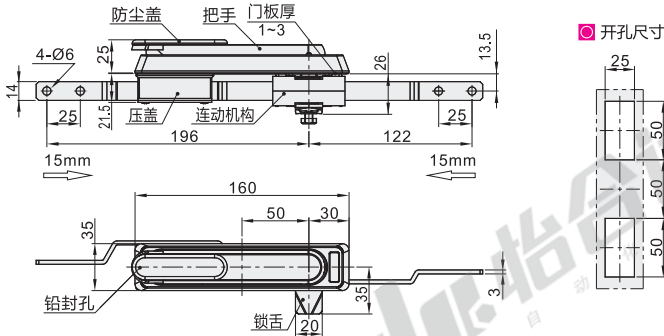


特点:

- 锁舌旋转90°实现开启或锁闭功能;
 - IP防护等级IP54;
 - 密封条可内外安装。
- 配置钥匙: 2把。

XAU12

开孔尺寸

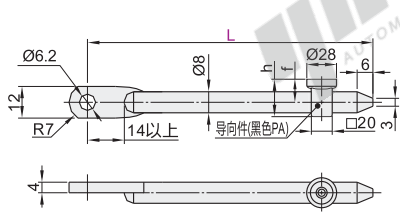


特点:

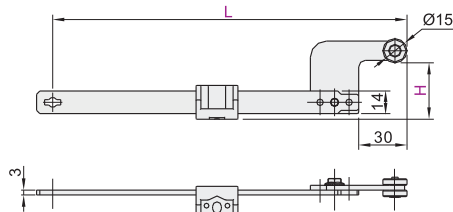
- 锁舌旋转90°实现开启或锁闭功能;
- IP防护等级IP65;
- 密封条可内外安装。

配件: 连杆(镀锌钢)

A型



B型



导向件旋在M6×L16焊接螺钉或埋头螺钉上。

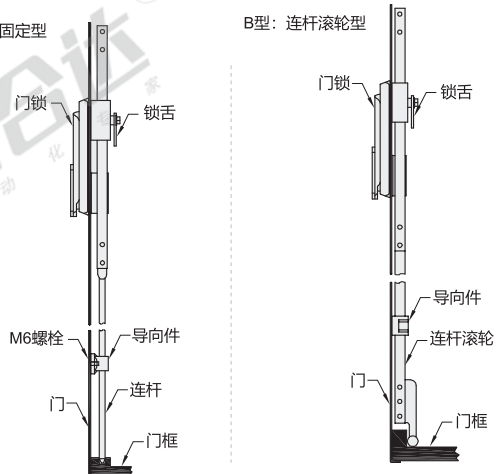
视角标准: 第一视角

代码	型号	连杆	L	H	h	f
XAU11 XAU12	W(无)	—	—	—	—	—
		500	—	32	24	
	A(A型)	500A	—	38	30	
		1000	—	32	24	
		1000A	—	38	30	
	B(B型)	500	20 25	—	—	
1000		—	—	—		

EX Example 使用示例

A型: 固定型

B型: 连杆滚轮型



请按图示订货

代码	型号	连杆	L	H
XAU11	W(无)	—	—	—
XAU12	A(A型)	≤500 500A	—	—
	B(B型)	≤500 1000	20 25	—

XAU11—W
XAU11—A—L500
XAU11—B—L500—H20

优惠价

数量	1~4	5~
价格	100%	另行报价

交货期

1

未税价(元)

门锁