

带座轴承

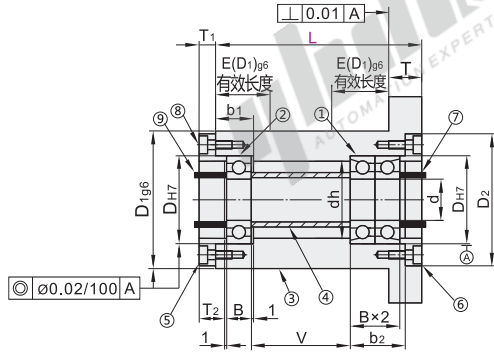
标准法兰型

背向组合向心轴承+深沟球轴承

代码	类型	①向心轴承 ②深沟球轴承	③固定座 ④内圈用调整环 ⑤油封用盖板/O形圈用盖板 ⑦⑧内圈用固定套环	⑨盖板固定用螺丝	
		材质	材质	表面处理	表面处理
BJC81	组合型	SUJ2	S45C	发黑	SCM435 发黑
BJC82				无电解镀锌	SUS304

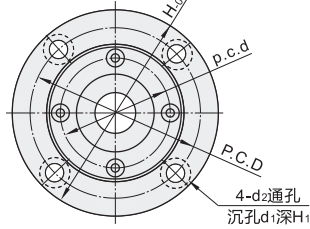


① 由于产品批次不同，发货镀锌产品可能存在喷细砂，不影响尺寸及功能。



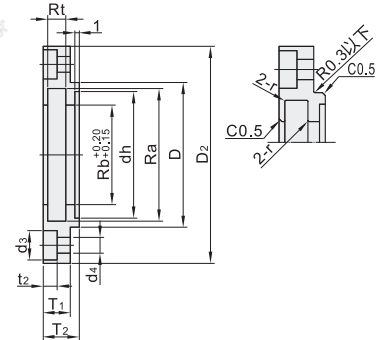
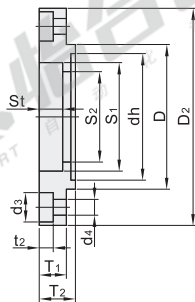
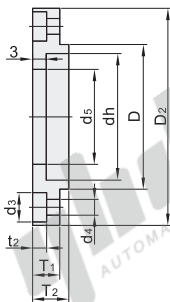
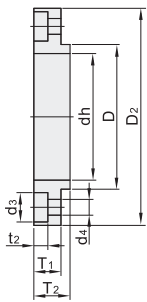
向心轴承轴承精度: GB/T 307.1 4 级
相当于: JIS B 1514 4 级

深沟轴承轴承精度: GB/T 307.1 0 级
相当于: JIS B 1514 0 级



⑤标准盖板

⑥盖板选择



型号		盖板选择	L	d	D	B	b1	b2	深沟滚珠轴承型号	H	D2	T	dh	E	D1	P.C.D	d1	d2	H1	
代码	轴承型号																			
BJC81 BJC82	7002	N (标准盖板)	60 65 70 75	15 32	+0.025	9 13 20	12 14 22	6002ZZ	75	48	12	28 31	18	50	-0.009 -0.025	62	11	6.5	6.5	
	7003		70 75 80 85	17 35		10 14 22														6003ZZ
	7004		80 90 100	20 42		12 16 26														6004ZZ
	7005		100 110 125	25 47		14 18 30														6005ZZ
	7006	S (油封用)	120 130 150	30 55	+0.030	13 17 28	14 18 30	6006ZZ	120	78	18	48	27	80	-0.010 -0.029	98				
	7007	140 150 175	35 62	14 18 30		6007ZZ														
	7008	R (O型圈用)	160 180 200	40 68		15 19 32														6008ZZ
	7009	180 200 225	45 75	16 20 34		6009ZZ														
	7010		200 220 250	50 80	16 20 34	6010ZZ	147	101	74	105	124									

轴承型号	⑤⑥盖板部详情										⑥盖板部详情				⑧		④		⑦		⑨									
	D	D2	dh	T1	T2	p.c.d	d3	d4	t2	N标准盖板	S(油封用盖板)			R(O形圈用盖板)		附件O形圈	内圈用调整环详情	固定用轴环一详情		固定用轴环二详情										
	d5	S1	S2	St	附件油封	Ra	Rb	Rt	r		内径	外径	长度V	外径	内径			长度	外径	内径	长度									
7002	32	48	28	6	8	40	6.5	3.5	3.1	21	32	22	5	XUE01-20-32-5	24	20	3.2	0.4	XTC01-20	M3-8	20	15	L-38	20	17	8.5	20	15	17	9.5
7003	35	51	31	7	9	43	7.0	4.0	3.5	24	35	25	6	XUE01-25-35-6	27	23	3.5	0.5	XTC01-25	M4-10	25	20	L-48	25	20	9.5	25	20	25	10.5
7004	42	58	36	8	10	48	8.0	4.5	4.1	26	35	27	6	XUE01-30-40-7	31	25	4.0	0.6	XTC01-30	M4-10	30	25	L-49	30	25	10.5	30	25	25	10.5
7005	47	63	41	9	11	53	9.0	5.0	4.6	31	40	32	7	XUE01-40-50-8	36	30	4.5	0.7	XTC01-35	M5-12	35	30	L-52	40	30	11.5	40	30	30	11.5
7006	55	78	48	10	12	62	10.5	5.5	5.1	41	50	42	8	XUE01-45-60-9	41	35	5.0	0.8	XTC01-40	M5-12	40	35	L-56	45	35	12.5	45	35	35	12.5
7007	62	84	55	11	13	72	12.0	6.0	5.6	46	60	47	9	XUE01-50-65-9	46	40	5.5	0.9	XTC01-45	M6-12	45	40	L-59	50	40	13.5	50	40	40	13.5
7008	68	92	60	12	14	78	13.0	6.5	6.1	51	65	52	10	XUE01-55-70-9	51	45	6.0	1.0	XTC01-50	M6-12	50	45	L-62	55	45	14.5	55	45	45	14.5
7009	75	98	69	13	15	85	14.0	7.0	6.6	56	70	57	11	XUE01-60-75-9	56	50	6.5	1.1	XTC01-60	M6-15	60	50	L-64	60	50	15.5	60	50	50	15.5
7010	80	101	74	14	16	92	15.0	7.5	7.1	61	75	62	12	XUE01-60-75-9	60	50	7.0	1.2	XTC01-60	M6-15	60	50	L-64	60	50	16.5	60	50	50	16.5

带座轴承 E6

型号		盖板选择	L	d
代码	轴承型号			
BJC81	7002	N	60 75	15
BJC82	7003	S	70 85	17

请按图示订货

BJC82-7003-S-L70



优惠价	
数量	1~9 10~
价格	100% 另行报价



交货期
5