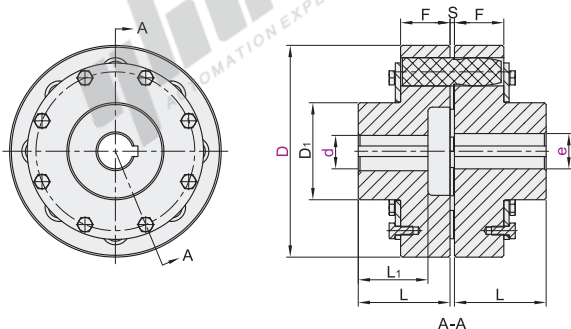


代码	类型	材质		表面处理		附件
		主体	柱销	主体		
DCN22	带键槽螺钉固定型	S45C	尼龙	发黑		内六角紧定螺钉

特点

- 柱销采用尼龙材料，其强度和耐磨性较高，且适用于有腐蚀的环境；
- 钢制动轮外圆表面经淬火处理；
- 其结构简单、合理，维修方便，两面对称可互换，寿命长；
- 允许较大的轴向窜动，具有缓冲、减震、耐磨等性能；
- 适用标准 GB 5014-85。



轴孔类型(适用标准GB/T 3852)

Y型长圆柱轴孔	J1型短圆柱轴孔	J型有沉孔的短圆柱轴孔	Z型有沉孔的圆锥轴孔

Z型轴孔无键槽加工。



型号	代码	D	d-e	轴孔类型		轴孔长度				D ₁	S	F	额定 扭矩 (N·m)	许用 转速 (r/min)	转动 惯量 (kg·m ²)	容许安装偏差			重量 (kg)	国标 型号
				d孔侧	e孔侧	Y型		J型/Z型								径向 (mm)	角向 (°)	轴向 (mm)		
						L	L ₁	L	L ₁											
DCN22	90		12 14	Y	J1	32	27	32	27	40	20	250	8500	0.002	0.15	±0.5	2	HL1		
			16 18 19			42	30	42	30											
			20 22 24			52	38	52	38											
	120		25 28	Y	J1	62	44	62	44	55	2.5	28	560	6300	0.009	±1	5	HL2		
			30 32 35			82	60	82	60											
	160		30 32 35 38	Y	J1	112	84	112	84	75	36	1250	4750	0.026	0.5	±1.5	8	HL3		
			40 42 45 48																100	3
	195		40 42 45 48 50 55 56	Y	J1	142	107	142	107	120		3150	3450	0.191	0.5	±1.5	30	HL5		
			60 63																140	
	220		60 63 65 70 71 75 80	Y	J1	172	132	172	132	170	4	56	11200	2360	1.314	0.2	±2	98		
			85																172	132
	320		70 71 75	Y	Z	212	167	212	167	200	5	65	22400	1850	4.386	0.25	±2.5	322		
			80 85 90 95																280	6
	360		100 110	Y	Z	252	202	252	202	230	5	65	22400	1850	4.386	0.25	±2.5	322		
			110 120 125																252	202
410		130 140	Y	Z	302	242	302	242	280	6	75	35500	1600	9.760	0.25	±2.5	322	HL10		
		110 120 125																	302	242
480		130 140 150	Y	Z	302	242	302	242	280	6	75	35500	1600	9.760	0.25	±2.5	322	HL10		
		160 170 180																	302	242



型号		d-e		轴孔类型	
代码	D	d孔侧	e孔侧	d孔侧	e孔侧
DCN22	160	30	32 35 38	Y	J1
		40	42 45 48		Z



优惠价		
数量	1~9	10~
价格	100%	另行报价

交货期	
数量	15

DCN22—D160—d30—e38—Y—J1