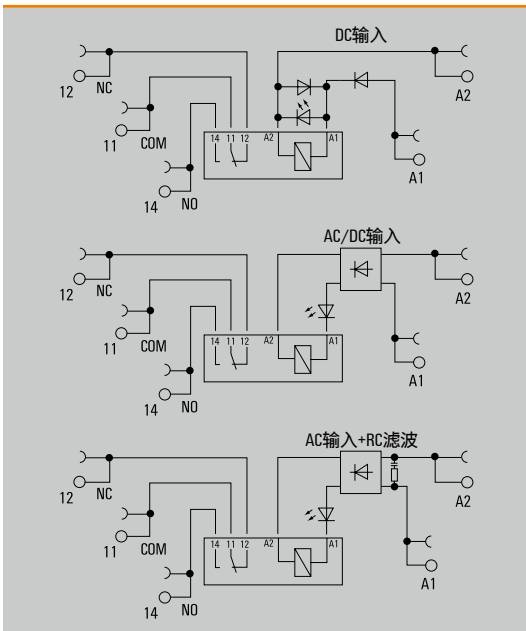
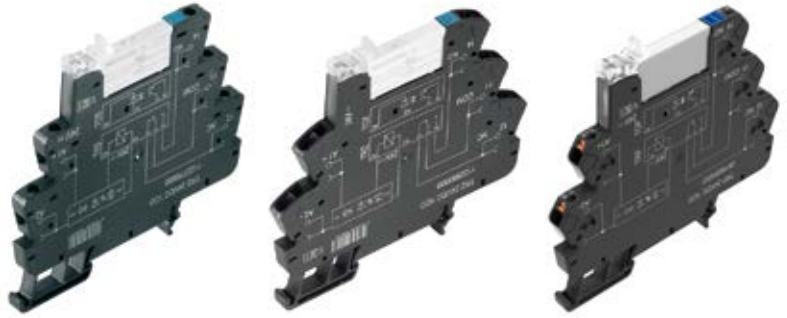


## 1路转换触点 AC/DC/UC线圈

- 6.4mm宽，节省空间
- AgNi触点
- 螺钉、弹片和直插连接

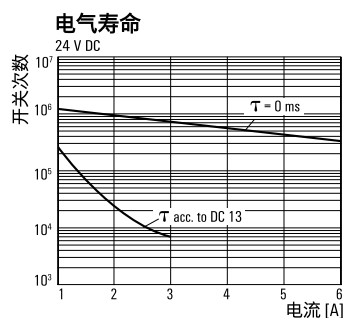
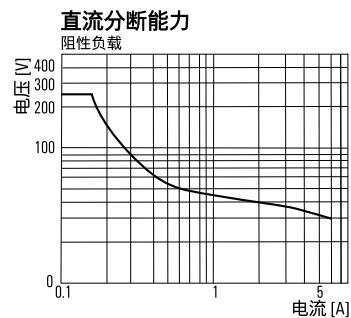
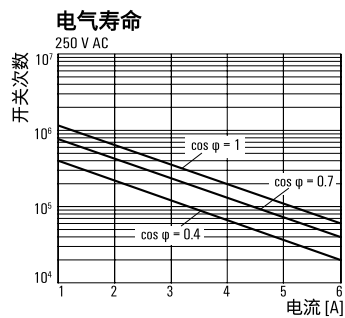


### 技术参数

输出参数	
最大切换电压/电流(AC)	250 V / 6 A
最小切换电压	1 mA @ 24 V, 10 mA @ 12 V, 100 mA @ 5 V
触点材料	AgNi
机械寿命	5x10 <sup>6</sup> 次
最大开关频率(额定负载)	0.1 Hz
通用参数	
状态指示	LED绿色
反向电压保护	有
工作温度	-40 °C...+60 °C
存储温度	-40 °C...+85 °C
环境湿度	5...95 % , T <sub>v</sub> = 40°C, 温湿无冷凝
认证	CE, GL, cULus
绝缘等级 (EN 50 178)	
额定电压	300 V
额定浪涌电压	6 kV (1.2 / 50 μs)
接点间爬电距离	≥ 6 mm
过压等级	III
污染等级	2

尺寸	螺钉联接	弹片联接
接线范围(额定/最小/最大)	mm <sup>2</sup> 1.5 / 0.14 / 2.5	1.5 / 0.14 / 2.5
高x宽x长	mm 88 / 6.4 / 90	88 / 6.4 / 90
备注	附件和尺寸图查阅附件页	

## 应用



1 路转换触点  
AC/DC/UC线圈

## 订货数据

	5 V DC	12 V DC	24 V DC	24 V UC	48 V UC
<b>输入参数</b>					
额定电压	5 V DC ±20 %	12 V DC ±20 %	24 V DC ±20 %	24 V UC ±10 %	48 V UC ±10 %
额定电流(AC线圈)				11.7 mA	8 mA
额定电流(DC线圈)	33 mA	18 mA	11.5 mA	6.4 mA	7 mA
额定功率	170 mW	210 mW	280 mW	270 mVA / 154 mW	400 mVA / 340 mW
动作/释放电压(AC线圈)				16 V / 5 V	32 V / 9 V
动作/释放电压(DC线圈)	4 V / 1 V	9 V / 2 V	16 V / 3 V	20 V / 6 V	33 V / 8.5 V
动作/释放电流(AC线圈)				8.5 mA / 2 mA	5.3 mA / 1.2 mA
动作/释放电流(DC线圈)	22.5 mA / 4.5 mA	11.5 mA / 2 mA	7.5 mA / 1 mA	5 mA / 1 mA	4.5 mA / 0.8 mA
保护电路	续流二极管反极性保护	续流二极管反极性保护	续流二极管反极性保护	整流器	整流器
<b>输出参数</b>					
动作时间	≤ 7 ms	≤ 6 ms	≤ 6 ms	≤ 6 ms	≤ 9 ms
释放时间	≤ 6 ms	≤ 8 ms	≤ 16 ms	≤ 40 ms	≤ 25 ms

## 订货数据

螺钉联接	型号	TRS 5VDC 1CO	TRS 12VDC 1CO	TRS 24VDC 1CO	TRS 24VUC 1CO	TRS 48VUC 1CO
	订货号	<b>1122740000</b>	<b>1122750000</b>	<b>1122770000</b>	<b>1122780000</b>	<b>1122790000</b>
弹片联接	型号	TRZ 5VDC 1CO	TRZ 12VDC 1CO	TRZ 24VDC 1CO	TRZ 24VUC 1CO	TRZ 48VUC 1CO
	订货号	<b>1122860000</b>	<b>1122870000</b>	<b>1122880000</b>	<b>1122890000</b>	<b>1122900000</b>
直插联接	型号	TRP 5VDC 1CO	TRP 12VDC 1CO	TRP 24VDC 1CO	TRP 24VUC 1CO	TRP 48VUC 1CO
	订货号	<b>2614830000</b>	<b>2618180000</b>	<b>2618000000</b>	<b>2618220000</b>	<b>2618240000</b>
备注		备用继电器 型号: RSS113005 订货号: 4061580000	备用继电器 型号: RSS113012 订货号: 4061610000	备用继电器 型号: RSS113024 订货号: 4060120000	备用继电器 型号: RSS113024 订货号: 4060120000	备用继电器 型号: RSS113024 订货号: 4060120000

## 订货数据

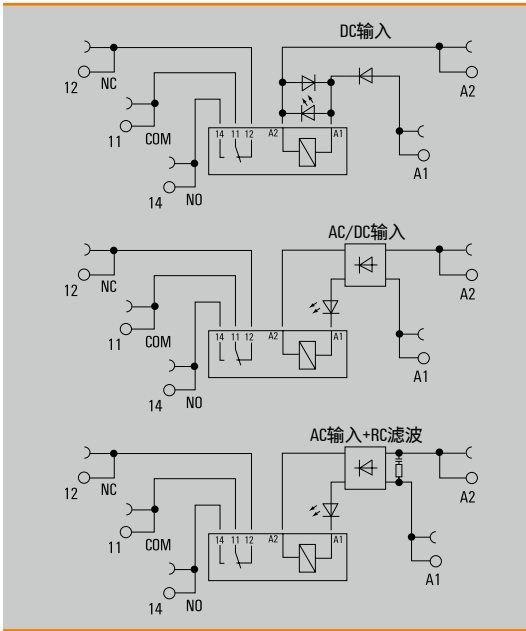
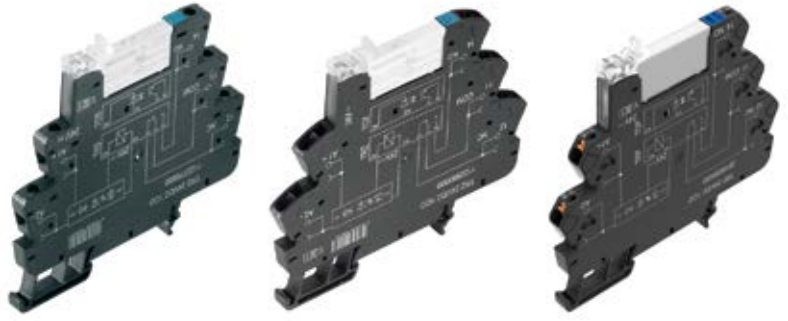
	60 V UC	120 V UC	230 V UC	120 V AC RC	230 V AC RC
<b>输入参数</b>					
额定电压	60 V UC ±10 %	120 V UC ±10 %	230 V UC ±10 %	120 V AC ±10 %	230 V AC ±10 %
额定电流(AC线圈)	4.8 mA	4 mA	3.5 mA	7 mA	8.5 mA
额定电流(DC线圈)	2.8 mA	3.5 mA	2.9 mA		
额定功率	170 mW / 290 mVA	0.48 VA / 420 mW	805 mVA / 670 mW	0.84 VA	2 VA
动作/释放电压(AC线圈)	33 V / 8 V	89 V / 50 V	164 V / 87 V	88 V / 43 V	122 V / 45.5 V
动作/释放电压(DC线圈)	41.5 V / 9 V	100 V / 57 V	166 V / 89 V		
动作/释放电流(AC线圈)	2.8 mA / 0.6 mA	2.7 mA / 1 mA	2.4 mA / 0.9 mA	4.8 mA / 2 mA	5.5 mA / 2 mA
动作/释放电流(DC线圈)	1.8 mA / 0.3 mA	1.9 mA / 0.5 mA	1.8 mA / 0.4 mA		
保护电路	整流器	整流器	整流器	整流器RC元件	整流器RC元件
<b>输出参数</b>					
动作时间	≤ 7 ms	≤ 11 ms	≤ 15 ms	≤ 15 ms	≤ 10 ms
释放时间	≤ 50 ms	≤ 40 ms	≤ 50 ms	≤ 50 ms	≤ 12 ms

## 订货数据

螺钉联接	型号	TRS 60VUC 1CO	TRS 120VUC 1CO	TRS 230VUC 1CO	TRS 120VAC RC 1CO	TRS 230VAC RC 1CO
	订货号	<b>1122800000</b>	<b>1122810000</b>	<b>1122820000</b>	<b>1122830000</b>	<b>1122840000</b>
弹片联接	型号	TRZ 60VUC 1CO	TRZ 120VUC 1CO	TRZ 230VUC 1CO	TRZ 120VAC RC 1CO	TRZ 230VAC RC 1CO
	订货号	<b>1122910000</b>	<b>1122920000</b>	<b>1122930000</b>	<b>1122940000</b>	<b>1122950000</b>
直插联接	型号	TRP 60VUC 1CO	TRP 120VUC 1CO	TRP 230VUC 1CO	TRP 120VAC RC 1CO	TRP 230VAC RC 1CO
	订货号	<b>2618140000</b>	<b>2618010000</b>	<b>2618050000</b>	<b>2618150000</b>	<b>2618200000</b>
备注		备用继电器 型号: RSS113060 订货号: 4061630000	备用继电器 型号: RSS113060 订货号: 4061630000	备用继电器 型号: RSS113060 订货号: 4061630000	备用继电器 型号: RSS113060 订货号: 4061630000	备用继电器 型号: RSS113060 订货号: 4061630000

## 1路转换触点 - 镀金触点 AC/DC/UC线圈

- 6.4mm宽，节省空间
- 镀金触点，AgNi 5 $\mu$ m Au
- 螺钉、弹片和直插连接

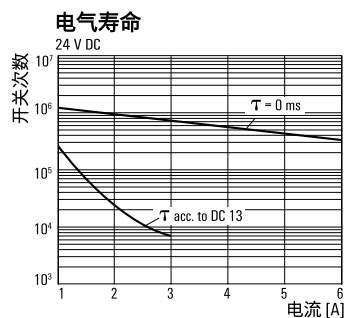
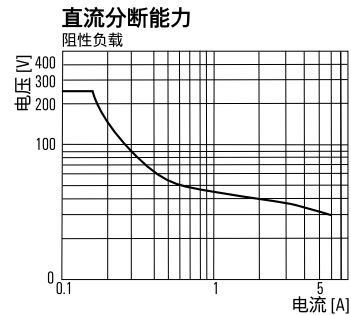
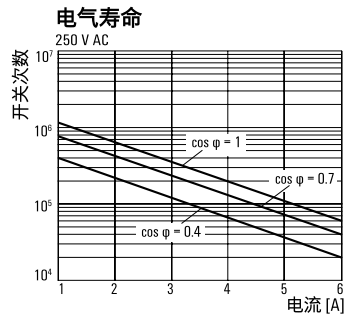


### 技术参数

输出参数	
最大切换电压/电流(AC)	250 V / 6 A
最小切换电压	1 mA @ 1 V
触点材料	AgNi 5 $\mu$ m Au
机械寿命	5x10 <sup>6</sup> 次
最大开关频率(额定负载)	0.1 Hz
通用参数	
状态指示	LED绿色
反向电压保护	有
工作温度	-40 °C...+60 °C
存储温度	-40 °C...+85 °C
环境湿度	5...95 %，T <sub>v</sub> = 40°C，温湿无冷凝
认证	CE, GL, cULus
绝缘等级 (EN 50 178)	
额定电压	300 V
额定浪涌电压	6 kV (1.2/50 $\mu$ s)
接点间爬电距离	$\geq$ 6 mm
过压等级	III
污染等级	2

尺寸	螺钉联接	弹片联接
接线范围(额定/最小/最大)	mm <sup>2</sup> 1.5 / 0.14 / 2.5	1.5 / 0.14 / 2.5
高x宽x长	mm 88 / 6.4 / 90	88 / 6.4 / 90
备注	附件和尺寸图查阅附件页	

## 应用



1 路转换触点 – 镀金触点  
AC/DC/UC线圈

## 订货数据

	5 V DC	12 V DC	24 V DC	24 V UC	48 V UC
<b>输入参数</b>					
额定电压	5 V DC ±20 %	12 V DC ±20 %	24 V DC ±20 %	4 V UC ±10 %	48 V UC ±10 %
额定电流(AC线圈)				11.7 mA	8 mA
额定电流(DC线圈)	33 mA	18 mA	11.5 mA	6.4 mA	7 mA
额定功率	170 mW	210 mW	280 mW	270 mVA / 154 mW	400 mVA / 340 mW
动作/释放电压(AC线圈)				16 V / 5 V	32 V / 9 V
动作/释放电压(DC线圈)	4 V / 1 V	9 V / 2 V	16 V / 3 V	20 V / 6 V	33 V / 8.5 V
动作/释放电流(AC线圈)				8.5 mA / 2 mA	5.3 mA / 1.2 mA
动作/释放电流(DC线圈)	22.5 mA / 4.5 mA	11.5 mA / 2 mA	7.5 mA / 1 mA	5 mA / 1 mA	4.5 mA / 0.8 mA
保护电路	续流二极管反极性保护	续流二极管反极性保护	续流二极管反极性保护	整流器	整流器
<b>输出参数</b>					
动作时间	≤ 7 ms	≤ 6 ms	≤ 6 ms	≤ 6 ms	≤ 9 ms
释放时间	≤ 6 ms	≤ 8 ms	≤ 16 ms	≤ 40 ms	≤ 25 ms

## 订货数据

<b>螺钉联接</b>	型号	TRS 5VDC 1CO AU	TRS 12VDC 1CO AU	TRS 24VDC 1CO AU	TRS 24VUC 1CO AU	TRS 48VUC 1CO AU
	订货号	<b>1122980000</b>	<b>1122990000</b>	<b>1123000000</b>	<b>1123010000</b>	<b>1123020000</b>
<b>弹片联接</b>	型号	TRZ 5VDC 1CO AU	TRZ 12VDC 1CO AU	TRZ 24VDC 1CO AU	TRZ 24VUC 1CO AU	TRZ 48VUC 1CO AU
	订货号	<b>1123100000</b>	<b>1123110000</b>	<b>1123120000</b>	<b>1123130000</b>	<b>1123140000</b>
<b>直插联接</b>	型号	TRP 5VDC 1CO AU	TRP 12VDC 1CO AU	TRP 24VDC 1CO AU	TRP 24VUC 1CO AU	TRP 48VUC 1CO AU
	订货号	<b>2618060000</b>	<b>2618120000</b>	<b>2618110000</b>	<b>2618160000</b>	<b>2618170000</b>
<b>备注</b>		备用继电器 型号: RSS112005 订货号: 1174540000	备用继电器 型号: RSS112012 订货号: 1220670000	备用继电器 型号: RSS112024 订货号: 4061590000	备用继电器 型号: RSS112024 订货号: 4061590000	替换继电器 型号: RSS112024 订货号: 4061590000

## 订货数据

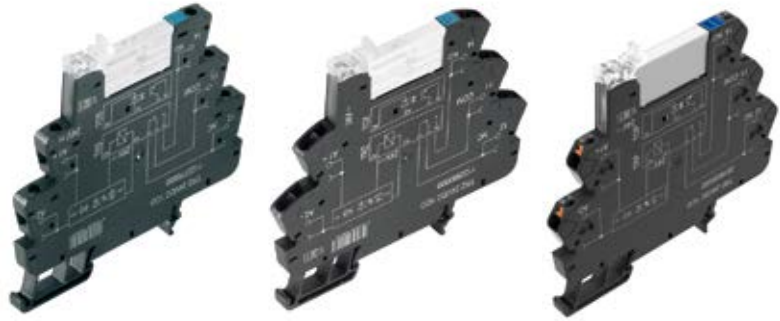
	60 V UC	120 V UC	230 V UC	120 V AC RC	230 V AC RC
<b>输入参数</b>					
额定电压	60 V UC ±10 %	120 V UC ±10 %	230 V UC ±10 %	120 V AC ±10 %	230 V AC ±10 %
额定电流(AC线圈)	4.8 mA	4 mA	3.5 mA	7 mA	8.5 mA
额定电流(DC线圈)	2.8 mA	3.5 mA	2.9 mA		
额定功率	170 mW / 290 mVA	0.48 VA / 420 mW	805 mVA / 670 mW	0.84 VA	2 VA
动作/释放电压(AC线圈)	33 V / 8 V	89 V / 50 V	164 V / 87 V	88 V / 43 V	122 V / 45.5 V
动作/释放电压(DC线圈)	41.5 V / 9 V	100 V / 57 V	166 V / 89 V		
动作/释放电流(AC线圈)	2.8 mA / 0.6 mA	2.7 mA / 1 mA	2.4 mA / 0.9 mA	4.8 mA / 2 mA	5.5 mA / 2 mA
动作/释放电流(DC线圈)	1.8 mA / 0.3 mA	1.9 mA / 0.5 mA	1.8 mA / 0.4 mA		
保护电路	整流器	整流器	整流器	整流器, RC元件	整流器, RC元件
<b>输出参数</b>					
动作时间	≤ 7 ms	≤ 11 ms	≤ 15 ms	≤ 15 ms	≤ 10 ms
释放时间	≤ 50 ms	≤ 40 ms	≤ 50 ms	≤ 50 ms	≤ 12 ms

## 订货数据

<b>螺钉联接</b>	型号	TRS 60VUC 1CO AU	TRS 120VUC 1CO AU	TRS 230VUC 1CO AU	TRS 120VAC RC 1CO AU	TRS 230VAC RC 1CO AU
	订货号	<b>1123030000</b>	<b>1123040000</b>	<b>1123050000</b>	<b>1123070000</b>	<b>1123080000</b>
<b>弹片联接</b>	型号	TRZ 60VUC 1CO AU	TRZ 120VUC 1CO AU	TRZ 230VUC 1CO AU	TRZ 120VAC RC 1CO AU	TRZ 230VAC RC 1CO AU
	订货号	<b>1123150000</b>	<b>1123170000</b>	<b>1123180000</b>	<b>1123190000</b>	<b>1123200000</b>
<b>直插联接</b>	型号	TRP 60VUC 1CO AU	TRP 120VUC 1CO AU	TRP 230VUC 1CO AU	TRP 120VAC RC 1CO AU	TRP 230VAC RC 1CO AU
	订货号	<b>2618070000</b>	<b>2618080000</b>	<b>2618210000</b>	<b>2618030000</b>	<b>2617950000</b>
<b>备注</b>		备用继电器 型号: RSS112060 订货号: 4061600000	备用继电器 型号: RSS112060 订货号: 4061600000	备用继电器 型号: RSS112060 订货号: 4061600000	备用继电器 型号: RSS112060 订货号: 4061600000	替换继电器 型号: RSS112060 订货号: 4061600000

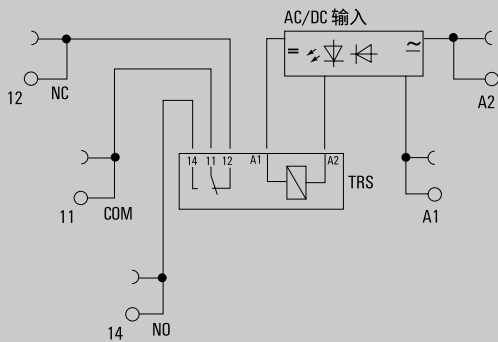
## 1路转换触点 宽电压输入

- 6.4mm宽，节省空间
- AgNi触点或镀金触点
- 螺钉或弹片连接
- 宽电压输入: 24~230 V UC



### 技术参数

输出参数	
最大切换电压/电流(AC)	250 V / 6 A
最小切换电压	1 mA @ 24 V, 10 mA @ 12 V, 100 mA @ 5 V, 1 mA @ 1 V (Au)
触点材料	AgNi或AgNi+5µm Au
机械寿命	5x10 <sup>6</sup> 次
最大开关频率(额定负载)	0.1 Hz
通用参数	
状态指示	LED绿色
反向电压保护	有
工作温度	-40 °C...+60 °C
存储温度	-40 °C...+85 °C
环境湿度	5...95 % , T <sub>v</sub> = 40°C, 温湿无冷凝
认证	CE, GL, cULus
绝缘等级 (EN 50 178)	
额定电压	300 V
额定浪涌电压	6 kV (1.2/50 µs)
接点间爬电距离	≥ 6 mm
过压等级	III
污染等级	2



尺寸	螺钉联接	弹片联接
接线范围(额定/最小/最大)	mm <sup>2</sup> 1.5 / 0.14 / 2.5	1.5 / 0.14 / 2.5
高x宽x长	mm 88 / 6.4 / 90	88 / 6.4 / 90
备注	附件和尺寸图查阅附件页	

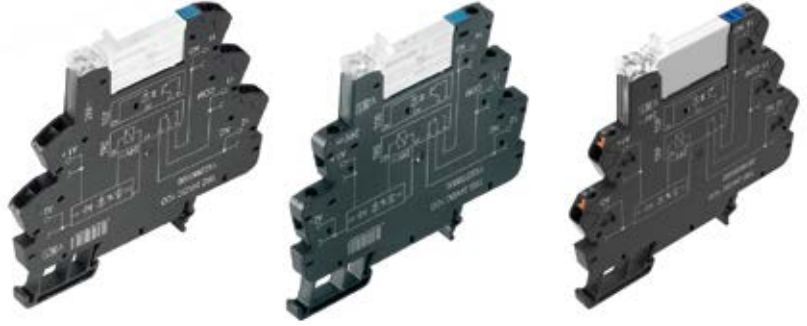
### 订货数据

输入参数	24 V - 230 V UC
额定电压	24...230 V UC ±10 %
额定电流(AC线圈)	4.8 mA @ 230 V AC ±10 %, 27.1 mA @ 24 V AC ±10 %
额定电流(DC线圈)	25.6 mA @ 24 V DC ±10 % , 2.5 mA @ 230 V DC ±10 %
额定功率	610 mW @ 24 V DC, 650 mVA @ 24 V AC 575 mW @ 230 V DC, 1.1 VA @ 230 V AC
动作/释放电压(AC线圈)	13 V / 7 V
动作/释放电压(DC线圈)	13 V / 5 V
动作/释放电流(AC线圈)	
动作/释放电流(DC线圈)	
保护电路	整流器
输出参数	
动作时间	≤ 30 ms
释放时间	≤ 130 ms

订货数据	标准	镀金
螺钉联接	型号 TRS 24-230VUC 1C0	TRS 24-230VUC 1C0 AU
	订货号 <b>1122850000</b>	<b>1123090000</b>
弹片联接	型号 TRZ 24-230VUC 1C0	TRZ 24-230VUC 1C0 AU
	订货号 <b>1122970000</b>	<b>1123210000</b>
直插联接	型号 TRP 24-230VUC 1C0 ED2	TRP 24-230VUC 1C0 AU ED2
	订货号 <b>2663010000</b>	<b>2663020000</b>
备注	备用继电器 型号: RSS113024 订货号: 4060120000	备用继电器 型号: RSS112024 订货号: 4061590000

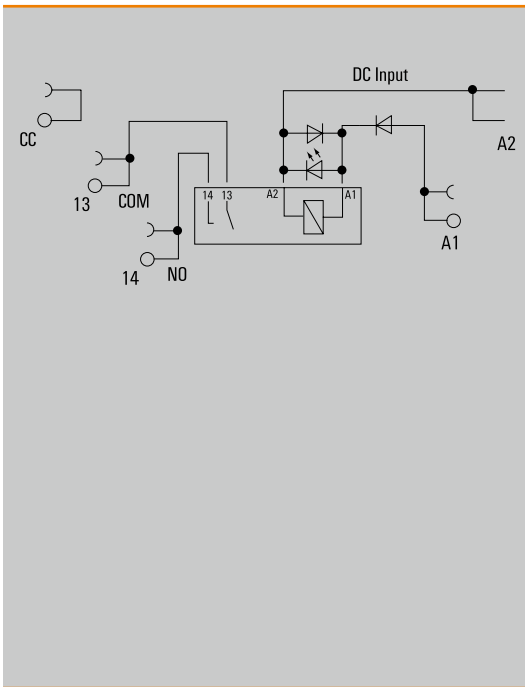
## 1 路常开触点(执行器型)

- 6.4 mm宽, 节省空间
- AgNi触点
- 螺钉、弹片和直插连接
- 24 V DC执行器型
- 输出端提供可横联的空接点(CC)



## 技术参数

<b>输出参数</b>	
最大切换电压/电流(AC)	250 VAC / 6 A
最小切换电压/电流	1 mA @ 24 V, 10 mA @ 12 V, 100 mA @ 5 V
触点材料	AgNi
机械寿命	5 x 10 <sup>6</sup> 次
最大开关频率(额定负载)	0.1 Hz
<b>通用参数</b>	
状态指示	LED绿色
工作温度	40 °C...+60 °C
存储温度	-40 °C...+85 °C
环境湿度	5...95 % , T <sub>v</sub> = 40°C, 温湿无冷凝
认证	CE, GL, cULus
<b>绝缘等级 (EN 50 178)</b>	
额定电压	300 V
额定浪涌电压	6 kV (1.2/50 μs)
接点间爬电距离	≥ 6 mm
过压等级	III
污染等级	2



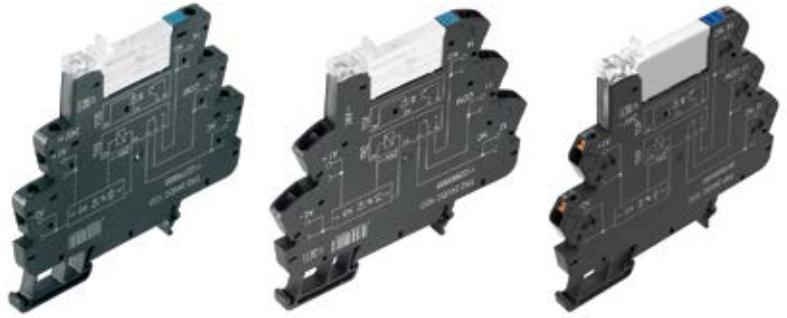
尺寸	螺钉联接	弹片联接
接线范围(额定/最小/最大)	mm <sup>2</sup> 1.5 / 0.14 / 2.5	1.5 / 0.14 / 2.5
高x长x宽	mm 88 / 6.4 / 90	88 / 6.4 / 90
备注	附件和尺寸图查阅附件页	

## 订货数据

输入参数		24 V DC ACT
额定电压		24 V DC ±20 %
额定电流 AC / DC		- / 11.5 mA
额定功率		280 mW
AC动作/释放电压		
DC动作/释放电压		16 V / 3 V
AC动作/释放电流		
DC动作/释放电流		7.5 mA / 3 mA
保护电路		续流二极管反极性保护
<b>输出参数</b>		
动作时间		≤ 6 ms
释放时间		≤ 16 ms
<b>订货数据</b>		
螺钉联接	型号	TRS 24VDC ACT
	订货号	<b>138190000</b>
弹片联接	型号	TRZ 24VDC ACT
	订货号	<b>1391670000</b>
直插联接	型号	TRP 24VDC ACT
	订货号	<b>2618230000</b>
备注		备用继电器 型号: RSS113024 订货号: 4060120000

## 1路转换触点(AgSnO)

- 仅6.4 mm宽，节约空间
- AgSnO触点
- 适用于容性和感性负载
- 螺钉、弹片和直插连接



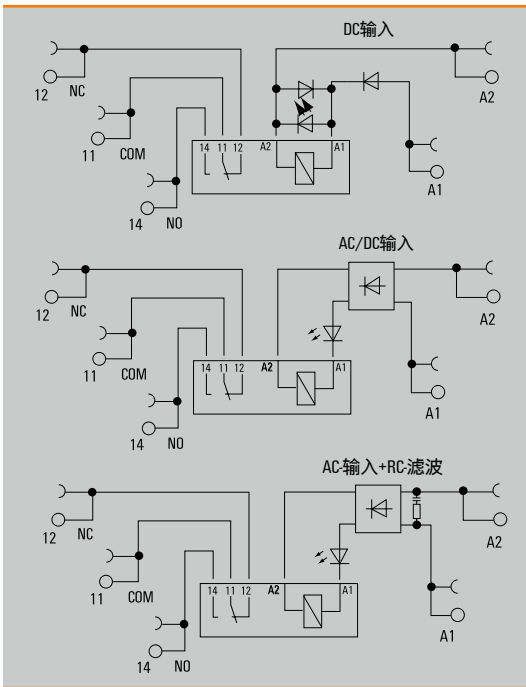
## 技术参数

输出	
额定切换电压/电流	250 VAC / 6 A
最大开关电流	30 A / 20 ms
最小切换电压/电流	100 mA @ 12 V
触点材料	AgSnO
机械寿命	5 x 10 <sup>6</sup> 次
最大开关频率(额定负载)	0.1 Hz

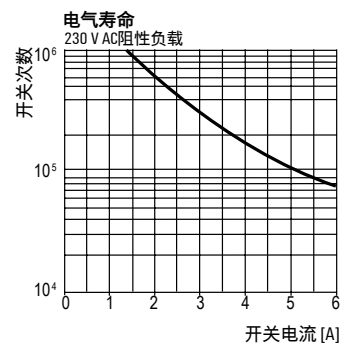
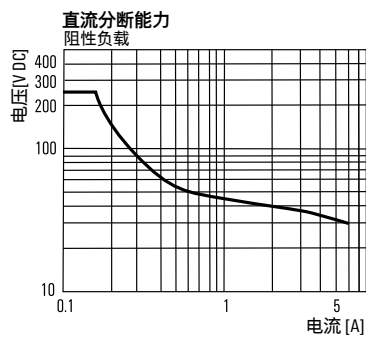
通用参数	
工作温度	-40 °C..60 °C
存储温度	-40 °C..85 °C
湿度	5-95, T <sub>90</sub> = 40°C, 温度无冷凝
认证	CE, GL, cULus

绝缘等级 (EN 50 178)	
额定电压	300 V
额定浪涌电压	6 kV (1.2 / 50 μs)
绝缘强度, 输入 - 输出	4 kV <sub>eff</sub> / 1 min.
对地绝缘	4 kV <sub>eff</sub> / 1 min.
爬电距离	≥ 6 mm
过压等级	III
污染等级	2

尺寸	螺钉联接	弹片联接
接线范围(额定/最小/最大)	mm <sup>2</sup> 1.5 / 0.14 / 2.5	1.5 / 0.14 / 2.5
高x宽x长	mm 88 / 6.4 / 90	88 / 6.4 / 90
备注		



## 应用



1 路转换触点  
AC/DC/UC线圈

## 订货数据

	5 V DC	12 V DC	24 V DC	24 V UC	48 V UC
<b>输入</b>					
额定电压	5 V DC ± 20 %	12 V DC ± 20 %	24 V DC ± 20 %	24 V UC ± 10 %	48 V UC ± 10 %
额定电流(AC线圈)				11.7 mA AC	8 mA AC
额定电流(DC线圈)	33 mA	18 mA	11.5 mA	6.4 mA DC	7 mA DC
额定功率	170 mW	210 mW	280 mW	270 mVA / 154 mW	400 mVA / 340 mW
动作/释放电压(AC线圈)				16 V / 5 V AC	32 V / 9 V AC
动作/释放电压(DC线圈)	4 V / 1 V DC	9 V / 2 V DC	16 V / 3 V DC	20 V / 6 V DC	33 V / 8.5 V DC
动作/释放电流(AC线圈)				8.5 mA / 2 mA AC	5.3 mA / 1.2 mA AC
动作/释放电流(DC线圈)	22.5 mA / 4.5 mA DC	11.5 mA / 2 mA DC	7.5 mA / 1 mA DC	5 mA / 1 mA DC	4.5 mA / 0.8 mA DC
状态显示	绿色LED	绿色LED	绿色LED	绿色LED	绿色LED
保护电路	续流二极管 反极性保护	续流二极管 反极性保护	续流二极管 反极性保护	整流器	整流器
<b>输出参数</b>					
动作时间	≤ 7 ms	≤ 6 ms	≤ 6 ms	≤ 6 ms	≤ 9 ms
释放时间	≤ 6 ms	≤ 8 ms	≤ 16 ms	≤ 40 ms	< 25 ms

## 订货数据

<b>螺钉联接</b>	型号	TRS 5VDC 1CO AGSNO	TRS 12VDC 1CO AGSNO	TRS 24VDC 1CO AGSNO	TRS 24VUC 1CO AGSNO	TRS 48VUC 1CO AGSNO
	订货号	<b>2152860000</b>	<b>2152880000</b>	<b>1984540000</b>	<b>2152940000</b>	<b>2153060000</b>
<b>弹片联接</b>	型号	TRZ 5VDC 1CO AGSNO	TRZ 12VDC 1CO AGSNO	TRZ 24VDC 1CO AGSNO	TRZ 24VUC 1CO AGSNO	TRZ 48VUC 1CO AGSNO
	订货号	<b>2152870000</b>	<b>2152890000</b>	<b>1984550000</b>	<b>2152970000</b>	<b>2153080000</b>
<b>直插联接</b>	型号	TRP 5VDC 1CO AGSNO	TRP 12VDC 1CO AGSNO	TRP 24VDC 1CO AGSNO	TRP 24VUC 1CO AGSNO	TRP 48VUC 1CO AGSNO
	订货号	<b>2614820000</b>	<b>2617860000</b>	<b>2618020000</b>	<b>2617880000</b>	<b>2617890000</b>
<b>备注</b>		备用继电器 型号: RSS110005 订货号: 1984100000	备用继电器 型号: RSS110012 订货号: 1984110000	备用继电器 型号: RSS110024 订货号: 1984090000	备用继电器 型号: RSS110024 订货号: 1984090000	备用继电器 型号: RSS110024 订货号: 1984090000

## 订货数据

	60 V UC	120 V UC	230 V UC	120 V AC RC	230 V AC RC
<b>输入</b>					
额定电压	60 V UC ± 10 %	120 V UC ± 10 %	230 V UC ± 10 %	120 V AC ± 10 %	230 V AC ± 10 %
额定电流(AC线圈)	4.8 mA AC	4 mA AC	3.5 mA AC	7 mA	8.5 mA
额定电流(DC线圈)	2.8 mA DC	3.5 mA DC	2.9 mA DC		
额定功率	170 mW, 290 mVA	0.48 VA, 420 mW	670 mW, 805 mVA	840 mVA	2 VA
动作/释放电压(AC线圈)	33 V / 8 V AC	89 V / 50 V AC	164 V / 87 V AC	88 V / 43 V AC	169 V / 85 V AC
动作/释放电压(DC线圈)	41.5 V / 9 V DC	100 V / 57 V DC	166 V / 89 V DC		
动作/释放电流(AC线圈)	2.8 mA / 0.6 mA AC	2.7 mA / 1 mA AC	2.4 mA / 0.9 mA AC	4.8 mA / 2 mA AC	7 mA / 3.3 mA AC
动作/释放电流(DC线圈)	1.8 mA / 0.3 mA DC	1.9 mA / 0.5 mA DC	1.8 mA / 0.4 mA DC		
状态显示	绿色LED	绿色LED	绿色LED	绿色LED	绿色LED
保护电路	整流器	整流器	整流器	整流器, RC元件	整流器, RC元件
<b>输出参数</b>					
动作时间	≤ 7 ms	≤ 11 ms	≤ 15 ms	≤ 15 ms	≤ 16 ms
释放时间	≤ 50 ms	≤ 40 ms	≤ 50 ms	< 50 ms	< 45 ms

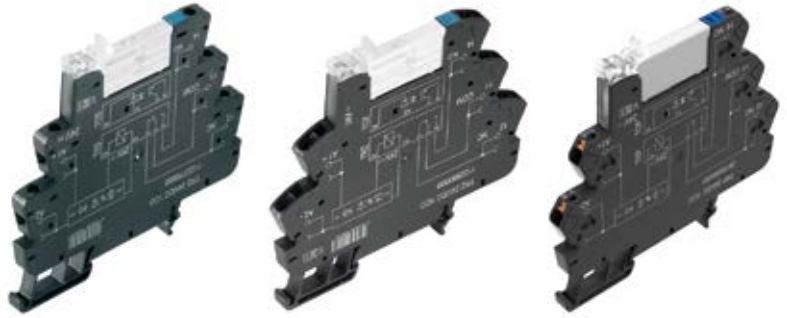
## 订货数据

<b>螺钉联接</b>	型号	TRS 60VUC 1CO AGSNO	TRS 120VUC 1CO AGSNO	TRS 230VUC 1CO AGSNO	TRS 120VAC RC 1CO AGSNO	TRS 230VAC RC 1CO AGSNO
	订货号	<b>2153550000</b>	<b>2153570000</b>	<b>2153590000</b>	<b>2152900000</b>	<b>2152920000</b>
<b>弹片联接</b>	型号	TRZ 60VUC 1CO AGSNO	TRZ 120VUC 1CO AGSNO	TRZ 230VUC 1CO AGSNO	TRZ 120VAC RC 1CO AGSNO	TRZ 230VAC RC 1CO AGSNO
	订货号	<b>2153560000</b>	<b>2153580000</b>	<b>2153690000</b>	<b>2152910000</b>	<b>2152930000</b>
<b>直插联接</b>	型号	TRP 60VUC 1CO AGSNO	TRP 120VUC 1CO AGSNO	TRP 230VUC 1CO AGSNO	TRP 120VAC RC 1CO AGSNO	TRP 230VAC RC 1CO AGSNO
	订货号	<b>2617870000</b>	<b>2617900000</b>	<b>2617830000</b>	<b>2617840000</b>	<b>2617850000</b>
<b>备注</b>		备用继电器 型号: RSS110060 订货号: 1984120000	备用继电器 型号: RSS110060 订货号: 1984120000	备用继电器 型号: RSS110060 订货号: 1984120000	备用继电器 型号: RSS110060 订货号: 1984120000	备用继电器 型号: RSS110060 订货号: 1984120000



**1 路转换触点(AgSnO)****宽电压输入**

- 仅6.4 mm宽，节约空间
- AgSnO触点
- 适用于容性和感性负载
- 螺钉、弹片和直插连接

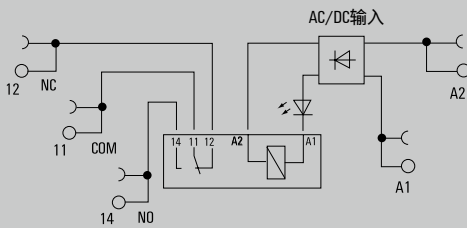
**技术参数**

输出	
额定切换电压/电流	250 VAC / 6 A
最大开关电流	30 A / 20 ms
最小切换电压/电流	100 mA @ 12 V
触点材料	AgSnO
机械寿命	5 x 10 <sup>6</sup> 次
最大开关频率(额定负载)	0.1 Hz

通用参数	
工作温度	-40 °C..60 °C
存储温度	-40 °C..85 °C
湿度	5-95, T <sub>90</sub> = 40°C, 温度无冷凝
认证	CE, GL, cULus

绝缘等级 (EN 50 178)	
额定电压	300 V
额定浪涌电压	6 kV (1.2 / 50 μs)
绝缘强度, 输入 - 输出	4 kV <sub>eff</sub> / 1 min.
对地绝缘	4 kV <sub>eff</sub> / 1 min.
爬电距离	6 mm
过压等级	III
污染等级	2

尺寸	螺钉联接	弹片联接
接线范围(额定/最小/最大)	mm <sup>2</sup> 1.5 / 0.14 / 2.5	1.5 / 0.14 / 2.5
高x宽x长	mm 88 / 6.4 / 90	88 / 6.4 / 90
备注		

**订货数据****输入参数**

24 V - 230 V UC	
额定电压	24...230 V UC ±10 %
额定电流(AC线圈)	4.8 mA @ 230 V AC ±10 %, 27.1 mA @ 24 V AC ±10 %
额定电流(DC线圈)	25.6 mA @ 24 V DC ±10 %, 2.5 mA @ 230 V DC ±10 %
额定功率	610 mW @ 24 V DC, 650 mVA @ 24 V AC, 575 mW @ 230 V DC, 1.1 VA @ 230 V AC
动作/释放电压(AC线圈)	13 V / 7 V
动作/释放电压(DC线圈)	13 V / 5 V
动作/释放电流(AC线圈)	
动作/释放电流(DC线圈)	
保护电路	整流器
<b>输出参数</b>	
动作时间	≤ 30 ms
释放时间	≤ 130 ms

**订货数据**

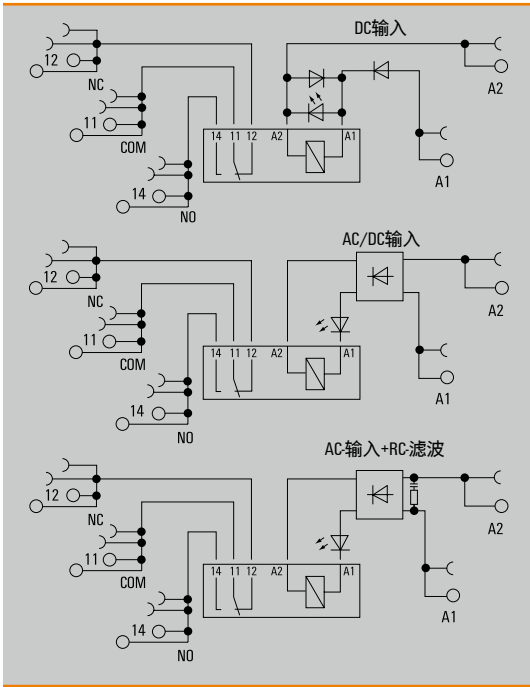
		标准
螺钉联接	型号	TRS 24-230VUC 1CO AGSNO
	订货号	<b>2154970000</b>
弹片联接	型号	TRZ 24-230VUC 1CO AGSNO
	订货号	<b>2154980000</b>
直插联接	型号	TRP 24-230VUC 1CO AGSNO ED2
	订货号	<b>2663160000</b>
备注		备用继电器 型号: RSS110024 订货号: 1984090000

**1路转换触点**  
**AC / DC / UC线圈**

- 12.8 mm宽，节约空间
- 16 A AgNi触点
- 输出端内部横联
- 螺钉、弹片和直插连接



**技术参数**



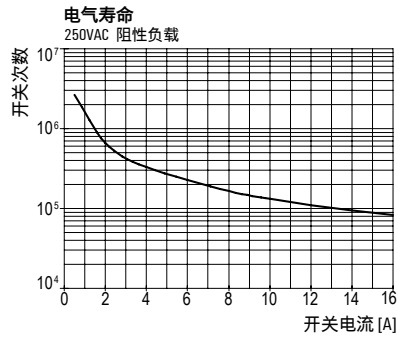
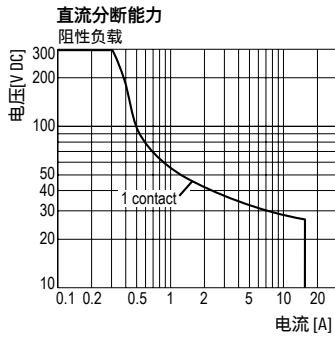
<b>输出</b>	
额定切换电压/电流	250 V AC / 16 A
最大开关电流	30 A / 4 s
最小切换电压/电流	10 mA @ 10 V, 100 mA @ 5 V
触点材料	AgNi
机械寿命	30 x 10 <sup>6</sup> 次
最大开关频率(额定负载)	0.1 Hz

<b>通用参数</b>	
工作温度	40 °C...+60 °C
存储温度	-40 °C...+85 °C
湿度	5-95%, T <sub>u</sub> = 40°C, 温湿无冷凝
认证	CE, GL, cULus

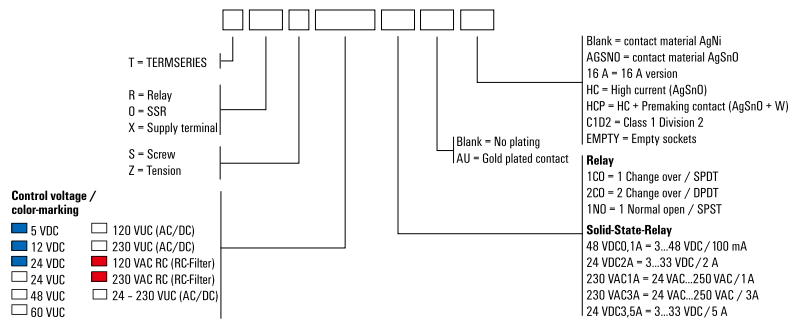
<b>绝缘等级 (EN 50 178)</b>	
额定电压	300 V
额定浪涌电压	6 kV (1.2 / 50 μs)
绝缘强度, 输入 - 输出	1.2 kV <sub>eff</sub> / 5 s
对地绝缘	4 kV <sub>eff</sub> / 1 min.
爬电距离	≥ 6 mm
过压等级	III
污染等级	2

<b>尺寸</b>		<b>螺钉联接</b>	<b>弹片联接</b>
接线范围(额定/最小/最大)	mm <sup>2</sup>	1.5 / 0.14 / 2.5	1.5 / 0.14 / 2.5
高 x 宽 x 长	mm	88 / 12.8 / 90	88 / 12.8 / 90
备注			

**应用**



1路转换触点  
AC / DC / UC线圈



订货数据

	5 V DC	12 V DC	24 V DC	24 V UC	48 V UC
<b>输入</b>					
额定电压	5 V DC ±20 %	12 V DC ±20 %	24 V DC ±20 %	24 V UC ±10 %	48 V UC ±10 %
额定电流 AC / DC	- / 70 mA	- / 33.3 mA	- / 22 mA	20 mA / 16 mA	9 mA / 7 mA
额定功率	400 mW	420 mW	530 mW	390 mVA / 350 mW	340 mW / 0.4 VA
动作/释放电压	3 V / 1.6 V DC	8 V / 3 V DC	18 V / 4 V DC	17.5 V / 7.5 V AC 18.9 V / 6.8 V DC	29 V / 11 V AC 33 V / 11 V DC
动作/释放电流	21.6 mA / 8 mA DC	21 mA / 5 mA DC	15.5 mA / 2.8 mA DC	11.9 mA / 4.4 mA AC 10.4 mA / 2.8 mA DC	6 mA / 3 mA AC 5 mA / 1.5 mA DC
状态显示	绿色 LED	绿色 LED	绿色 LED	绿色 LED	绿色 LED
保护电路	续流二极管 反极性保护	续流二极管 反极性保护	续流二极管 反极性保护	整流器	整流器
<b>输出参数</b>					
动作时间	≤ 11 ms	≤ 11 ms	≤ 7 ms	≤ 5 ms	≤ 11 ms
释放时间	≤ 7 ms	≤ 8 ms	≤ 16 ms	≤ 16 ms	≤ 7 ms

订货数据

螺钉联接	型号 TR5 5VDC 1CO 16A 订货号 <b>1479650000</b>	型号 TR5 12VDC 1CO 16A 订货号 <b>1479670000</b>	型号 TR5 24VDC 1CO 16A 订货号 <b>1479680000</b>	型号 TR5 24VUC 1CO 16A 订货号 <b>1479690000</b>	型号 TR5 48VUC 1CO 16A 订货号 <b>1479700000</b>
弹片联接	型号 TRZ 5VDC 1CO 16A 订货号 <b>1479800000</b>	型号 TRZ 12VDC 1CO 16A 订货号 <b>1479820000</b>	型号 TRZ 24VDC 1CO 16A 订货号 <b>1479840000</b>	型号 TRZ 24VUC 1CO 16A 订货号 <b>1479850000</b>	型号 TRZ 48VUC 1CO 16A 订货号 <b>1479870000</b>
直插联接	型号 TRP 5VDC 1CO 16A 订货号 <b>2618130000</b>	型号 TRP 12VDC 1CO 16A 订货号 <b>2618040000</b>	型号 TRP 24VDC 1CO 16A 订货号 <b>2618100000</b>	型号 TRP 24VUC 1CO 16A 订货号 <b>2617910000</b>	型号 TRP 48VUC 1CO 16A 订货号 <b>2617960000</b>
备注	备用继电器： 型号：RCL 314005W 订货号：1984020000	备用继电器： 型号：RCL 314012W 订货号：1984030000	备用继电器： 型号：RCL 314024W 订货号：1984040000	备用继电器： 型号：RCL 314024W 订货号：1984040000	备用继电器： 型号：RCL 314048W 订货号：1984050000

订货数据

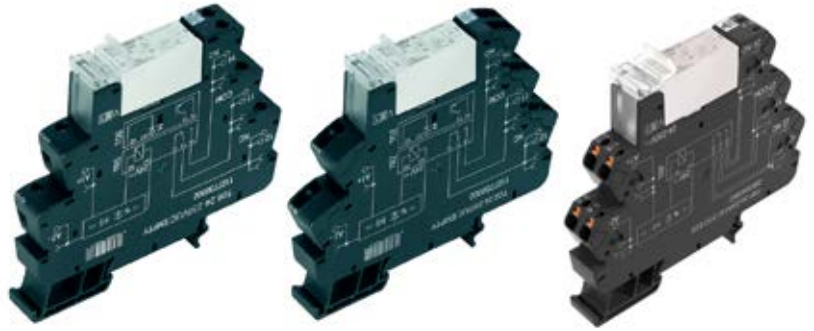
	60 V UC	120 V UC	230 V UC	120 V AC RC	230 V AC RC
<b>输入</b>					
额定电压	60 V UC ±10 %	120 V UC ±10 %	230 V UC ±5 %	120 V AC ±10 %	230 V AC ±5 %
额定电流 AC / DC	8 mA / 6.1 mA	3.5 mA / 3.5 mA	4 mA / 4 mA	5.5 mA /	10 mA /
额定功率	480 mVA / 360 mW	420 mVA / 420 mW	920 mVA / 920 mW	0.6 VA	2.3 VA
动作/释放电压	36 V / 13 V AC 40 V / 14 V DC	64 V / 26 V AC 69 V / 22 V DC	112 V / 43 V AC 129 V / 36 V DC	65 V / 23 V AC	112 V / 45 V AC
动作/释放电流	5 mA / 2.5 mA AC 4 mA / 1.2 mA DC	2 mA / 1 mA AC 2 mA / 1 mA DC	2 mA / 1 mA AC 2 mA / 1 mA DC	3.5 mA / 1 mA AC	5 mA / 2 mA AC
状态显示	绿色 LED	绿色 LED	绿色 LED	绿色 LED	绿色 LED
保护电路	整流器	整流器	整流器	整流器, RC元件	整流器, RC元件
<b>输出参数</b>					
动作时间	≤ 11 ms	≤ 11 ms	≤ 14 ms	≤ 11 ms	≤ 14 ms
释放时间	≤ 7 ms	≤ 7 ms	≤ 22 ms	≤ 7 ms	≤ 12 ms

订货数据

螺钉联接	型号 TRS 60VUC 1CO 16A 订货号 <b>1479710000</b>	型号 TRS 120VUC 1CO 16A 订货号 <b>1479730000</b>	型号 TRS 230VUC 1CO 16A 订货号 <b>1479740000</b>	型号 TRS 120VAC RC 1CO 16A 订货号 <b>1479750000</b>	型号 TRS 230VAC RC 1CO 16A 订货号 <b>1479760000</b>
弹片联接	型号 TRZ 60VUC 1CO 16A 订货号 <b>1479880000</b>	型号 TRZ 120VUC 1CO 16A 订货号 <b>1479890000</b>	型号 TRZ 230VUC 1CO 16A 订货号 <b>1479900000</b>	型号 TRZ 120VAC RC 1CO 16A 订货号 <b>1479910000</b>	型号 TRZ 230VAC RC 1CO 16A 订货号 <b>1479920000</b>
直插联接	型号 TRP 60VUC 1CO 16A 订货号 <b>2617970000</b>	型号 TRP 120VUC 1CO 16A 订货号 <b>2618280000</b>	型号 TRP 230VUC 1CO 16A 订货号 <b>2618260000</b>	型号 TRP 120VAC RC 1CO 16A 订货号 <b>2618270000</b>	型号 TRP 230VAC RC 1CO 16A 订货号 <b>2618190000</b>
备注	备用继电器： 型号：RCL 314060W 订货号：1984060000	备用继电器： 型号：RCL 314110W 订货号：1984070000	备用继电器： 型号：RCL 314110W 订货号：1984070000	备用继电器： 型号：RCL 314110W 订货号：1984070000	备用继电器： 型号：RCL 314110W 订货号：1984070000

**1路转换触点  
宽电压输入**

- 12.8 mm宽，节省空间
- 16 A AgNi触点
- 输出端内部横联
- 螺钉和弹片接线
- 宽电压输入: 24...230 V UC

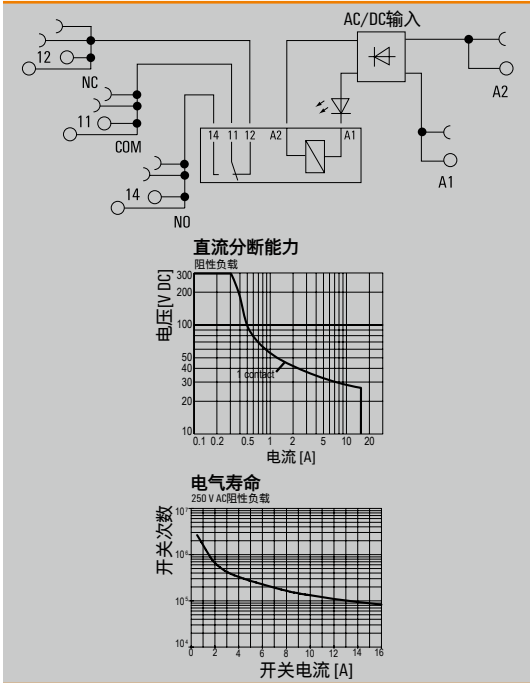


**技术参数**

<b>输出</b>	
额定切换电压 / 电流	250 V AC / 16 A
最大开关电流	30 A / 4 s
最小切换电压/电流	10 mA@ 10 V, 100 mA@ 5 V
触点材料	AgNi
机械寿命	30 x 10 <sup>6</sup> 次
最大开关频率(额定负载)	0.1 Hz

<b>通用参数</b>	
工作温度	-40 °C...40 °C/40 °C...60 °C
存储温度	-40 °C...85 °C
湿度	5-95%, T <sub>u</sub> = 40°C, 温湿无冷凝
认证	CE, GL, cULus
<b>绝缘等级 (EN 50178)</b>	
额定电压	300 V
额定浪涌电压	6 kV (1.2 / 50 μs)
绝缘强度, 输入 - 输出	1.2 kV <sub>eff</sub> / 5 s
对地绝缘	4 kV <sub>eff</sub> / 1 min.
爬电距离	≥ 6 mm
过压等级	III
污染等级	2

尺寸	螺钉联接	弹片联接
接线范围(额定/最小/最大)	mm <sup>2</sup> 1.5 / 0.14 / 2.5	1.5 / 0.14 / 2.5
高x宽x长	mm 88 / 12.8 / 90	88 / 12.8 / 90
备注		



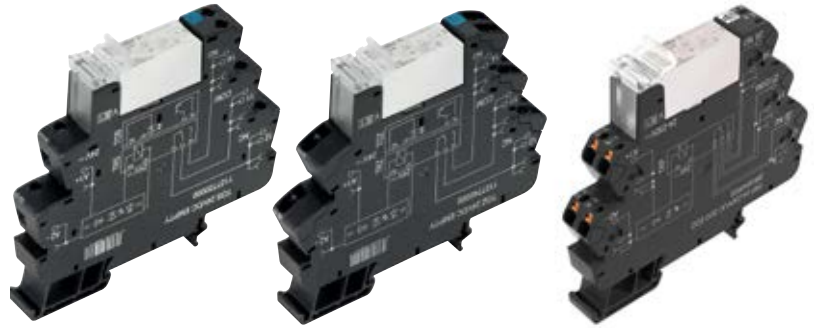
**订货数据**

输入	
额定电压	24...230 V UC ±10 %
额定电流 AC / DC	31 mA@24 V AC, 7.3 mA@230 V AC 44.5 mA@24 V DC, 3.5 mA@230 V DC
额定功率	1.1 W@24 VDC, 750 m VA@24 V AC, 805 mW@230 V DC, 1.68 VA@230V AC
动作/释放电压	15 V / 7 V AC 15 V / 5 V DC
状态显示	绿色 LED
保护电路	整流器
输出参数	
动作时间	≤ 30 ms
释放时间	≤ 75 ms

订货数据	
螺钉联接	型号 TRS 24-230VUC 1C0 16A 订货号 <b>1479770000</b>
弹片联接	型号 TRZ 24-230VUC 1C0 16A 订货号 <b>1479930000</b>
直插联接	型号 TRP 24-230VUC 1C0 16A ED2 订货号 <b>2663120000</b>
备注	备用继电器： 型号：RCL 314024W 订货号：1984040000

## 1路常开触点, 浪涌功率

- 12.8 mm宽, 节约空间
- 16 A AgSnO触点
- 输出端内部横联
- 特别适用于感性负载
- 螺钉、弹片和直插连接
- 宽电压输入: 24...230 V UC



## 技术参数

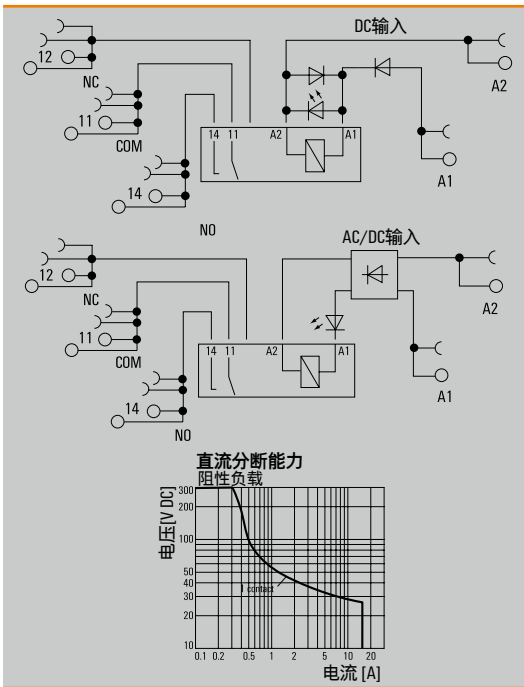
输出	
额定切换电压 / 电流	250 V AC / 16 A
最大开关电流	80 A / 20 ms
最小切换功率	1 W
触点材料	AgSnO
机械寿命	10 x 10 <sup>6</sup> 次
最大开关频率(额定负载)	0.1 Hz

通用参数	
工作温度	-40 °C...40 °C/40 °C...60 °C
存储温度	-40 °C...85 °C
湿度	5-95% , T <sub>h</sub> = 40°C, 温湿无冷凝
认证	CE, GL, cULus

绝缘等级(EN 50 178)	
额定电压	300 V
额定浪涌电压	6 kV (1.2 / 50 μs)
绝缘强度, 输入 - 输出	1.2 kV <sub>eff</sub> / 5 s
对地绝缘	4 kV <sub>eff</sub> / 1 min.
爬电距离	≥ 6 mm
过压等级	III
污染等级	2

尺寸	螺钉联接	弹片联接
接线范围(额定/最小/最大)	mm <sup>2</sup>	1.5 / 0.14 / 2.5
高x宽x长	mm	88 / 12.8 / 90

备注



## 订货数据

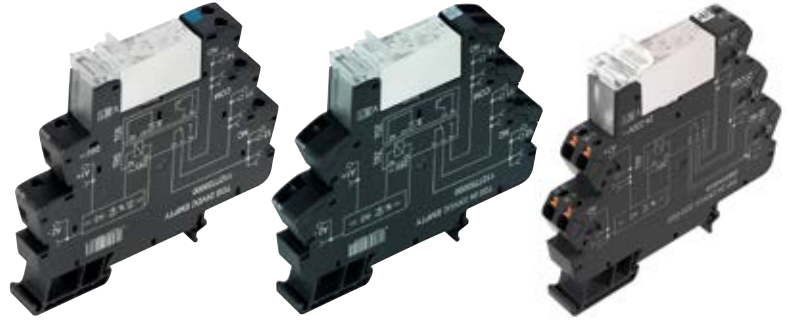
输入	24 V DC	24 - 230 V UC
额定电压	24 V DC ±20 %	24...230 V UC ±10 %
额定电流AC / DC	- / 22 mA	31 mA@24 V AC, 7.3 mA@230 V AC 44.5 mA@24 V DC, 3.5 mA@230 V DC
额定功率	530 mW	1.1 W@24 VDC, 750 mVA@24 V AC, 805 mW@230 V DC, 1.68 VA@230V AC
动作/释放电压	18 V / 4 V DC	15 V / 7 V AC, 15 V / 5 V DC
动作/释放电流	15.5 mA / 2.8 mA	42 V / 15.5 mA AC, 34 mA / 10 mA DC
状态显示	绿色 LED	绿色 LED
保护电路	续流二极管 反极性保护	整流器
输出参数		
动作时间	≤ 7 ms	< 7ms
释放时间	≤ 6 ms	< 755 ms

## 订货数据

螺钉联接	型号	TRZ 24VDC 1NO HC	TRS 24-230VUC 1NO HC
订货号		1479780000	1479790000
弹片联接	型号	TRZ 24VDC 1NO HC	TRS 24-230VUC 1NO HC
订货号		1479940000	1479950000
直插联接	型号	TRP 24VDC 1NO HC	TRP 24-230VUC 1NO HC ED2
订货号		2618090000	2663130000
备注		备用继电器： 型号：RCLS 3LO24W 订货号：1984080000	备用继电器： 型号：RCLS 3LO24W 订货号：1984080000

### 1路常开触点，抗冲击电流

- 12.8 mm宽，节约空间
- 16 A AgSnO触点+钨触点，特殊的双触点结构
- 输出端内部横联
- 特别适用于容性负载
- 螺钉、弹片和直插连接
- 宽电压输入: 24~230 V UC

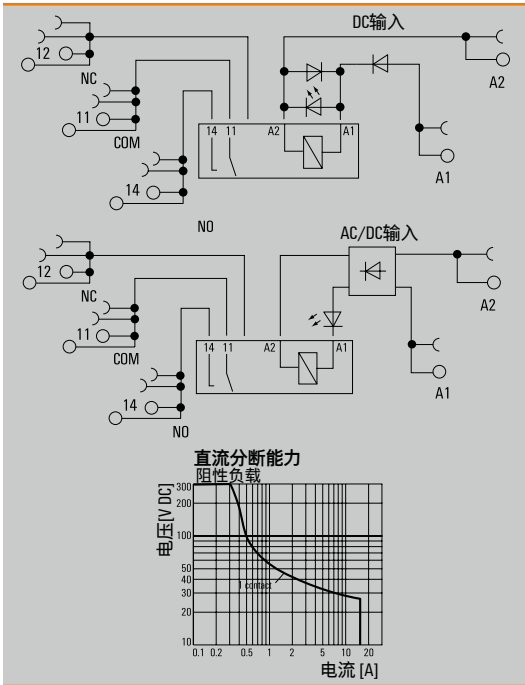


### 技术参数

<b>输出</b>	
额定切换电压 / 电流	250 V AC / 16 A
最大开关电流	165 A / 20 ms, 800 A / 200 μs
最小切换电压/电流	
触点材料	AgSnO2 + W
机械寿命	5 x 10 <sup>6</sup> 次
最大开关频率(额定负载)	0.1 Hz

<b>通用参数</b>	
工作温度	-40 °C..40 °C/40 °C..60 °C
存储温度	-40 °C..85 °C
湿度	5-95% , T <sub>90</sub> = 40°C, 温湿无冷凝
认证	CE, GL, cULus
<b>绝缘等级 (EN 50 178)</b>	
额定电压	300 V
额定浪涌电压	6 kV (1.2/50 μs)
绝缘强度, 输入 - 输出	1.2 kV <sub>eff</sub> / 5 s
对地绝缘	4 kV <sub>eff</sub> / 1 min.
爬电距离	≥ 6 mm
过压等级	III
污染等级	2

<b>尺寸</b>		<b>螺钉联接</b>	<b>弹片联接</b>
接线范围(额定/最小/最大)	mm <sup>2</sup>	1.5 / 0.14 / 2.5	1.5 / 0.14 / 2.5
高x宽x长	mm	88 / 12.8 / 90	88 / 12.8 / 90
<b>备注</b>			



### 订货数据

	24 V DC	24 - 230 V UC
<b>输入</b>		
额定电压	24 V DC ±20 %	24...230 V UC ±10 %
额定电流AC / DC	- / 22 mA	30 mA@24 V AC, 7.2 mA@230 V AC 40.5 mA@24 V DC, 3.4 mA@230 V DC
额定功率	530 mW	980 mW@24 VDC, 650 mVA@24 V AC, 780 mW@230 V DC, 1.68 VA@230V AC
动作/释放电压	18 V / 4 V DC	15 V / 7 V AC, 15 V / 5 V DC
动作/释放电流	15.5 mA / 2.8 mA	42 mA / 15.5 mA AC, 34 mA / 10 mA DC
状态显示	绿色LED	绿色LED
保护电路	续流二极管 反极性保护	整流电路
<b>输出参数</b>		
动作时间	≤ 7 ms	≤ 30 ms
释放时间	≤ 16 ms	≤ 75 ms
<b>订货数据</b>		
螺钉联接	型号 TRS 24VDC 1NO HCP 订货号 <b>1479810000</b>	型号 TRS 24-230VUC 1NO HCP 订货号 <b>1479830000</b>
弹片联接	型号 TRZ 24VDC 1NO HCP 订货号 <b>1479970000</b>	型号 TRZ 24-230VUC 1NO HCP 订货号 <b>1479980000</b>
直插联接	型号 TRP 24VDC 1NO HCP 订货号 <b>2617930000</b>	型号 TRP 24-230VUC 1NO HCP ED2 订货号 <b>2663140000</b>
备注	备用继电器： 型号：RCLS 3T024W 订货号：8866920000	备用继电器： 型号：RCLS 3T024W 订货号：8866920000

## 2路转换触点 AC/DC/UC线圈

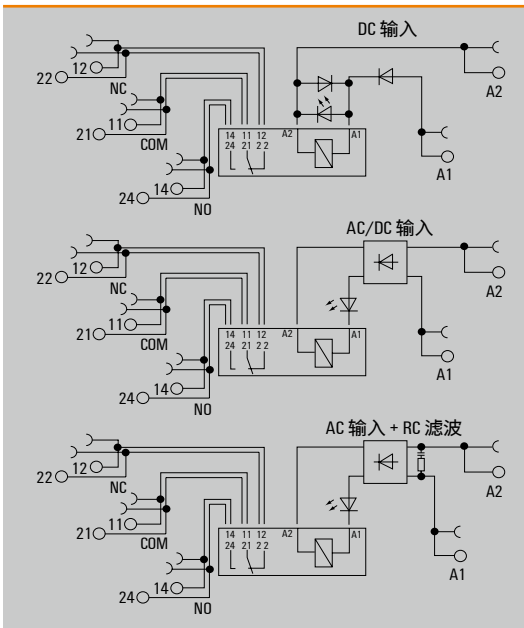
- 12.8mm宽，节省空间
- AgNi触点
- 螺钉、弹片和直插连接



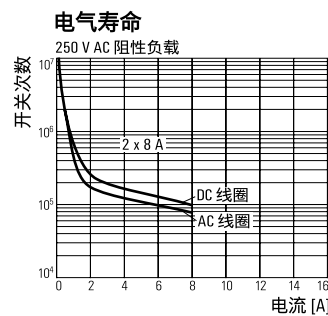
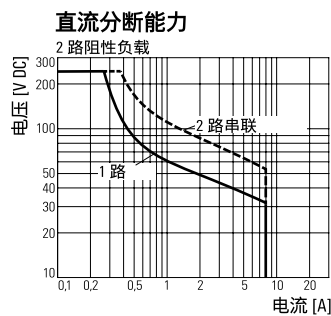
### 技术参数

输出参数	
额定切换电压/电流(AC)	250 V / 8 A
最小切换电压	1 mA @ 24 V, 10 mA @ 10 V, 100 mA @ 5 V
最大开关电流	15 A / 4 S
触点材料	AgNi
机械寿命	30 x 10 <sup>6</sup> 次
最大开关频率(额定负载)	0.1 Hz
通用参数	
状态指示	LED绿色
反向电压保护	有
工作温度	-40 °C...+60 °C
存储温度	-40 °C...+85 °C
环境温度	5...95 % T <sub>90</sub> = 40°C, 温湿无冷凝
认证	CE, GL, cULus
绝缘等级 (EN 50 178)	
额定电压	300 V
额定浪涌电压	6 kV (1.2 / 50 μs)
接点间爬电距离	≥ 6 mm
过压等级	III
污染等级	2

尺寸	螺钉联接	弹片联接
接线范围(额定/最小/最大)	mm <sup>2</sup> 1.5 / 0.14 / 2.5	1.5 / 0.14 / 2.5
高x长x宽	mm 88 / 12.8 / 90	88 / 12.8 / 90
备注	附件和尺寸图查阅附件页	



### 应用



2路转换触点  
AC/DC/UC线圈

## 订货数据

	5 V DC	12 V DC	24 V DC	24 V UC	48 V UC
<b>输入参数</b>					
额定电压	5 V DC ±20 %	12 V DC ±20 %	24 V DC ±20 %	24 V UC ±10 %	48 V UC ±10 %
额定电流(AC线圈)				16 mA	9 mA
额定电流(DC线圈)	70 mA	33 mA	20.5 mA	14 mA	7 mA
额定功率	400 mW	400 mW	495 mW	390 mVA / 350 mW	400 mVA / 340 mW
动作/释放电压(AC线圈)				19 V / 6.5 V	29 V / 11 V
动作/释放电压(DC线圈)	3 V / 1.6 V	9 V / 2 V	17 V / 3 V	20.5 V / 6 V	33 V / 11 V
动作/释放电流(AC线圈)				13 mA / 3 mA	6 mA / 3 mA
动作/释放电流(DC线圈)	21.6 mA / 8 mA	24 mA / 5 mA	14 mA / 2 mA	12 mA / 2 mA	5 mA / 1.5 mA
保护电路	续流二极管反极性保护	续流二极管反极性保护	续流二极管反极性保护	整流器	整流器
<b>输出参数</b>					
动作时间	≤ 11 ms	≤ 8 ms	≤ 6 ms	≤ 11 ms	≤ 11 ms
释放时间	≤ 7 ms	≤ 12 ms	≤ 18 ms	≤ 22 ms	≤ 7 ms

## 订货数据

<b>螺钉联接</b>	型号	TRS 5VDC 2CO	TRS 12VDC 2CO	TRS 24VDC 2CO	TRS 24VUC 2CO	TRS 48VUC 2CO
	订货号	<b>1123470000</b>	<b>1123480000</b>	<b>1123490000</b>	<b>1123500000</b>	<b>1123510000</b>
<b>弹片联接</b>	型号	TRZ 5VDC 2CO	TRZ 12VDC 2CO	TRZ 24VDC 2CO	TRZ 24VUC 2CO	TRZ 48VUC 2CO
	订货号	<b>1123590000</b>	<b>1123600000</b>	<b>1123610000</b>	<b>1123620000</b>	<b>1123630000</b>
<b>直插联接</b>	型号	TRP 5VDC 2CO	TRP 12VDC 2CO	TRP 24VDC 2CO	TRP 24VUC 2CO	TRP 48VUC 2CO
	订货号	<b>2614840000</b>	<b>2618550000</b>	<b>2618400000</b>	<b>2618320000</b>	<b>2618520000</b>
<b>备注</b>	备用继电器 型号: RCL424005 订货号: 8693790000	备用继电器 型号: RCL424012 订货号: 4058560000	备用继电器 型号: RCL424024 订货号: 4058570000	备用继电器 型号: RCL424024 订货号: 4058570000	备用继电器 型号: RCL424024 订货号: 4058570000	备用继电器 型号: RCL424048 订货号: 4058750000

## 订货数据

	60 V UC	120 V UC	230 V UC	120 V AC RC	230 V AC RC
<b>输入参数</b>					
额定电压	60 V UC ±10 %	120 V UC ±10 %	230 V UC ±5 %	120 V AC ±10 %	230 V AC ±5 %
额定电流(AC线圈)	8.3 mA	3.5 mA	5.5 mA	5.5 mA	8.8 mA
额定电流(DC线圈)	6 mA	3.5 mA	4.4 mA		
额定功率	500 mVA / 360 mW	420 mVA / 420 mW	1.2 VA / 1 W	0.6 VA	2.1 VA
动作/释放电压(AC线圈)	36 V / 13 V	83 V / 28 V	125 V / 39 V	81 V / 30 V	127 V / 45 V
动作/释放电压(DC线圈)	40 V / 14 V	90 V / 22 V	140 V / 30 V		
动作/释放电流(AC线圈)	5 mA / 2.5 mA	2.5 mA / 0.7 mA	2.3 mA / 0.6 mA	3.8 mA / 1.3 mA	5 mA / 2 mA
动作/释放电流(DC线圈)	4 mA / 1.2 mA	2.6 mA / 0.58 mA	2.5 mA / 0.4 mA		
保护电路	整流器	整流器	整流器	整流器, RC元件	整流器, RC元件
<b>输出参数</b>					
动作时间	≤ 7 ms	≤ 11 ms	≤ 4.5 ms	≤ 9 ms	≤ 10 ms
释放时间	≤ 11 ms	≤ 9 ms	≤ 16 ms	≤ 10 ms	≤ 16 ms

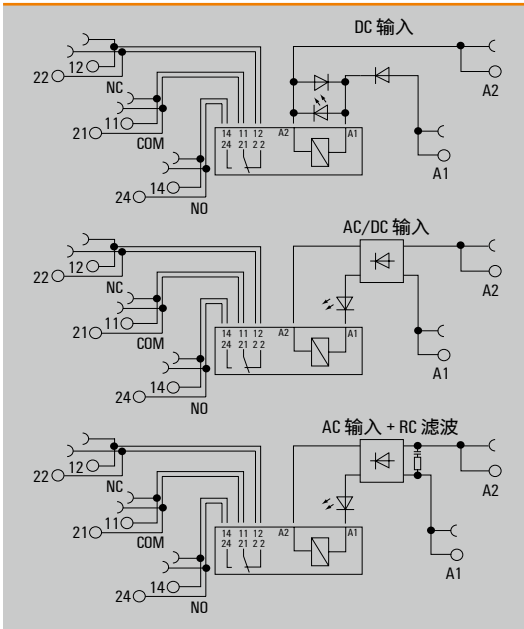
## 订货数据

<b>螺钉联接</b>	型号	TRS 60VUC 2CO	TRS 120VUC 2CO	TRS 230VUC 2CO	TRS120VAC RC 2CO	TRS 230VAC RC 2CO
	订货号	<b>1123520000</b>	<b>1123530000</b>	<b>1123540000</b>	<b>1123550000</b>	<b>1123570000</b>
<b>弹片联接</b>	型号	TRZ 60VUC 2CO	TRZ 120VUC 2CO	TRZ 230VUC 2CO	TRZ 120VAC RC 2CO	TRZ 230VAC RC 2CO
	订货号	<b>1123640000</b>	<b>1123650000</b>	<b>1123670000</b>	<b>1123680000</b>	<b>1123690000</b>
<b>直插联接</b>	型号	TRP 60VUC 2CO	TRP 120VUC 2CO	TRP 230VUC 2CO	TRP 120VAC RC 2CO	TRP 230VAC RC 2CO
	订货号	<b>2618290000</b>	<b>2618570000</b>	<b>2618440000</b>	<b>2618470000</b>	<b>2618330000</b>
<b>备注</b>	备用继电器 型号: RCL424060 订货号: 4058760000	备用继电器 型号: RCL424110 订货号: 4058590000	备用继电器 型号: RCL424110 订货号: 4058590000	备用继电器 型号: RCL424110 订货号: 4058590000	备用继电器 型号: RCL424110 订货号: 4058590000	备用继电器 型号: RCL424110 订货号: 4058590000



## 2路转换触点 - 镀金触点 AC/DC/UC线圈

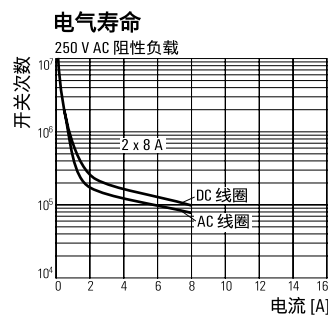
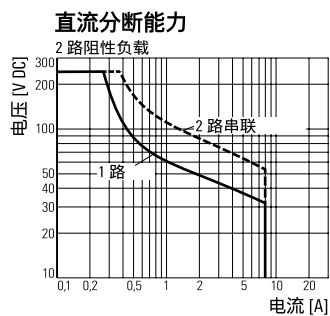
- 12.8mm宽, 节省空间
- AgNi触点镀金
- 螺钉、弹片和直插连接



### 技术参数

输出参数			
额定切换电压/电流(AC)	250 V / 8 A		
最小切换电压	1 mA @ 1 V		
最大开关电流	15 A / 4 S		
触点材料	AgNi 5µm Au		
机械寿命	30 x 10 <sup>6</sup> 次		
最大开关频率(额定负载)	0.1 Hz		
通用参数			
状态指示	LED绿色		
反向电压保护	有		
工作温度	-40 °C...+60 °C		
存储温度	-40 °C...+85 °C		
环境温度	5...95 % , T <sub>v</sub> = 40°C, 温湿无冷凝		
认证	CE, GL, cULus		
绝缘等级 (EN 50 178)			
额定电压	300 V		
额定浪涌电压	6 kV (1.2 / 50 µs)		
接点间爬电距离	≥ 6 mm		
过压等级	III		
污染等级	2		
尺寸			
接线范围(额定/最小/最大)	mm <sup>2</sup>	螺钉联接	弹片联接
		1.5 / 0.14 / 2.5	1.5 / 0.14 / 2.5
高x宽x长	mm	88 / 12.8 / 90	88 / 12.8 / 90
备注	附件和尺寸图查阅附件页		

### 应用



2路转换触点 – 镀金触点  
AC/DC/UC 线圈

## 订货数据

	5 V DC	12 V DC	24 V DC	24 V UC	48 V UC
<b>输入参数</b>					
额定电压	5 V DC ±20 %	12 V DC ±20 %	24 V DC ±20 %	24 V UC ±10 %	48 V UC ±10 %
额定电流(AC线圈)				16 mA	9 mA
额定电流(DC线圈)	70 mA	33 mA	20.5 mA	14 mA	7 mA
额定功率	400 mW	400 mW	495 mW	390 mVA / 350 mW	0.4 VA / 340 mW
动作/释放电压(AC线圈)				19 V / 6.5 V	29 V / 11 V
动作/释放电压(DC线圈)	3 V / 1.6 V	9 V / 2 V	17 V / 3 V	20.5 V / 6 V	33 V / 11 V
动作/释放电流(AC线圈)				13 mA / 3 mA	6 mA / 3 mA
动作/释放电流(DC线圈)	21.6 mA / 8 mA	24 mA / 5 mA	14 mA / 2 mA	12 mA / 2 mA	5 mA / 1.5 mA
保护电路	续流二极管反极性保护	续流二极管反极性保护	续流二极管反极性保护	整流器	整流器
<b>输出参数</b>					
动作时间	≤ 11 ms	≤ 11 ms	≤ 6 ms	≤ 11 ms	≤ 11 ms
释放时间	≤ 7 ms	≤ 8 ms	≤ 18 ms	≤ 22 ms	≤ 7 ms

## 订货数据

<b>螺钉联接</b>	型号	TRS 5VDC 2CO AU	TRS 12VDC 2CO AU	TRS 24VDC 2CO AU	TRS 24VUC 2CO AU	TRS 48VUC 2CO AU
	订货号	<b>1123710000</b>	<b>1123720000</b>	<b>1123730000</b>	<b>1123740000</b>	<b>1123750000</b>
<b>弹片联接</b>	型号	TRZ 5VDC 2CO AU	TRZ 12VDC 2CO AU	TRZ 24VDC 2CO AU	TRZ 24VUC 2CO AU	TRZ 48VUC 2CO AU
	订货号	<b>1123830000</b>	<b>1123840000</b>	<b>1123850000</b>	<b>1123870000</b>	<b>1123880000</b>
<b>直插联接</b>	型号	TRP 5VDC 2CO AU	TRP 12VDC 2CO AU	TRP 24VDC 2CO AU	TRP 24VUC 2CO AU	TRP 48VUC 2CO AU
	订货号	<b>2618580000</b>	<b>2618310000</b>	<b>2618530000</b>	<b>2618540000</b>	<b>2618560000</b>
<b>备注</b>	备用继电器 型号: RCL425005 订货号: 1174490000	备用继电器 型号: RCL425012 订货号: 4074580000	备用继电器 型号: RCL425024 订货号: 4058580000	备用继电器 型号: RCL425024 订货号: 4058580000	备用继电器 型号: RCL425048 订货号: 1201230000	备用继电器 型号: RCL425048 订货号: 1201230000

## 订货数据

	60 V UC	120 V UC	230 V UC	120 V AC RC	230 V AC RC
<b>输入参数</b>					
额定电压	60 V UC ±10 %	120 V UC ±10 %	230 V UC ±5 %	120 V AC ±10 %	230 V AC ±5 %
额定电流(AC线圈)	8.3 mA	3.5 mA	5.5 mA	5.5 mA	8.8 mA
额定电流(DC线圈)	6 mA	3.5 mA	4 mA		
额定功率	500 mVA / 360 mW	420 mVA / 420 mW	1.2 VA / 1 W	0.6 VA	2.1 VA
动作/释放电压(AC线圈)	36 V / 13 V	83 V / 28 V	125 V / 39 V	81 V / 30 V	127 V / 45 V
动作/释放电压(DC线圈)	40 V / 14 V	90 V / 22 V	140 V / 30 V		
动作/释放电流(AC线圈)	5 mA / 2.5 mA	2.5 mA / 0.7 mA	2.3 mA / 0.6 mA	3.8 mA / 1.3 mA	5 mA / 2 mA
动作/释放电流(DC线圈)	4 mA / 1.2 mA	2.6 mA / 0.58 mA	2.5 mA / 0.4 mA		
保护电路	整流器	整流器	整流器	整流器, RC元件	整流器, RC元件
<b>输出参数</b>					
动作时间	≤ 11 ms	≤ 12 ms	≤ 4.5 ms	≤ 9 ms	≤ 14 ms
释放时间	≤ 7 ms	≤ 9 ms	≤ 16 ms	≤ 10 ms	≤ 12 ms

## 订货数据

<b>螺钉联接</b>	型号	TRS 60VUC 2CO AU	TRS 120VUC 2CO AU	TRS 230VUC 2CO AU	TRS 120VAC RC 2CO AU	TRS 230VAC RC 2CO AU
	订货号	<b>1123770000</b>	<b>1123780000</b>	<b>1123790000</b>	<b>1123800000</b>	<b>1123810000</b>
<b>弹片联接</b>	型号	TRZ 60VUC 2CO AU	TRZ 120VUC 2CO AU	TRZ 230VUC 2CO AU	TRZ 120VAC RC 2CO AU	TRZ 230VAC RC 2CO AU
	订货号	<b>1123890000</b>	<b>1123900000</b>	<b>1123910000</b>	<b>1123920000</b>	<b>1123930000</b>
<b>直插联接</b>	型号	TRP 60VUC 2CO AU	TRP 120VUC 2CO AU	TRP 230VUC 2CO AU	TRP 120VAC RC 2CO AU	TRP 230VAC RC 2CO AU
	订货号	<b>2618360000</b>	<b>2618590000</b>	<b>2618300000</b>	<b>2618490000</b>	<b>2618500000</b>
<b>备注</b>	备用继电器 型号: RCL425060 订货号: 1201260000	备用继电器 型号: RCL425110 订货号: 8828370000	备用继电器 型号: RCL425110 订货号: 8828370000	备用继电器 型号: RCL425110 订货号: 8828370000	备用继电器 型号: RCL425110 订货号: 8828370000	备用继电器 型号: RCL425110 订货号: 8828370000

## 2路转换触点 宽电压输入

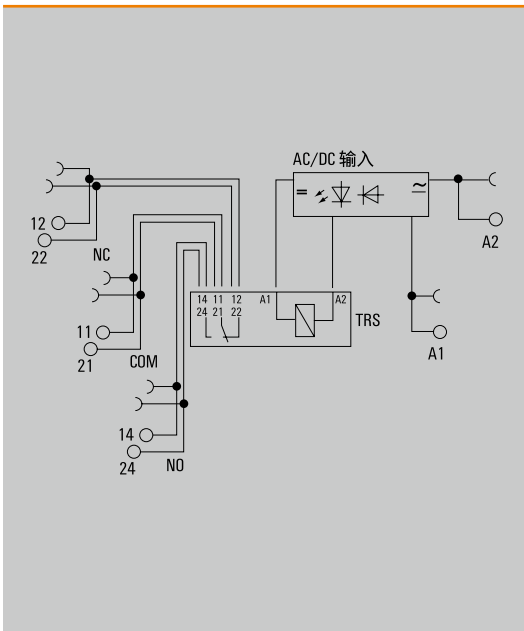
- 12.8mm宽, 节省空间
- AgNi触点或镀金触点
- 螺钉或弹片连接
- 宽电压输入: 24~230 V UC



### 技术参数

输出参数	
额定切换电压/电流(AC)	250 V / 8 A
最小切换电压	1 mA @ 24 V, 10 mA @ 10 V, 100 mA @ 5V, 1 mA @ 1 V (AU)
最大开关电流	15 A / 4S
触点材料	AgNi或AgNi 5µm Au
机械寿命	30 x 10 <sup>6</sup> 次
最大开关频率(额定负载)	0.1 Hz
通用参数	
状态指示	LED绿色
反向电压保护	有
工作温度	-40 °C...+40 °C/-40 °C...+60 °C
存储温度	-40 °C...+85 °C
环境湿度	5...95 % , T <sub>0</sub> = 40°C, 温湿无冷凝
认证	CE, GL, cULus
绝缘等级 (EN 50 178)	
额定电压	300 V
额定浪涌电压	6 kV (1.2 / 50 µs)
接点间爬电距离	≥ 6 mm
过压等级	III
污染等级	2

尺寸	螺钉联接	弹片联接
接线范围(额定/最小/最大)	mm <sup>2</sup> 1.5 / 0.14 / 2.5	1.5 / 0.14 / 2.5
高x宽x长	mm 88 / 12.8 / 90	88 / 12.8 / 90
备注	附件和尺寸图查阅附件页	



### 订货数据

#### 输入参数

24 V - 230 V UC	
额定电压	24...230 V UC ±10 %
额定电流(AC线圈)	31 mA@24 V AC, 7.3 mA@230 V AC
额定电流(DC线圈)	44.5 mA@24 V DC, 3.5 mA@230 V DC
额定功率	1.1 W@24 V DC, 750 m VA@24 V AC, 805 mW@230 V DC, 1.68 VA@230 V AC
动作/释放电压(AC线圈)	18.5 V / 7 V
动作/释放电压(DC线圈)	17.5 V / 5 V
动作/释放电流(AC线圈)	42 mA / 14 mA
动作/释放电流(DC线圈)	38 mA / 10 mA

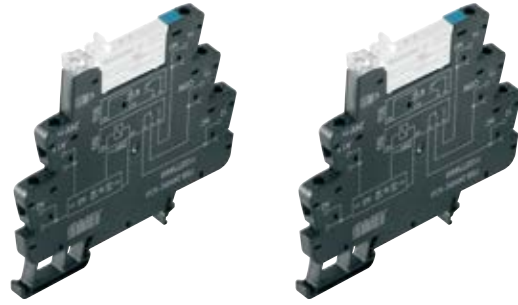
#### 输出参数

动作时间	≤ 40 ms
释放时间	≤ 100 ms

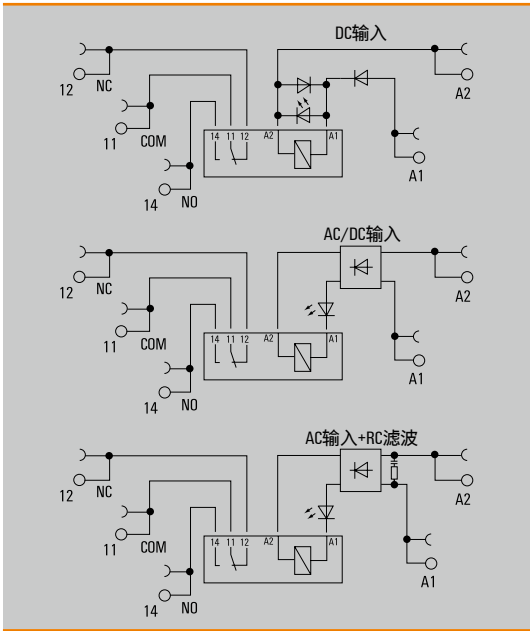
### 订货数据

		标准	镀金
螺钉联接	型号	TRS 24-230VUC 2CO	TRS 24-230VUC 2CO AU
	订货号	<b>1123580000</b>	<b>1123820000</b>
弹片联接	型号	TRZ 24-230VUC 2CO	TRZ 24-230VUC 2CO AU
	订货号	<b>1123700000</b>	<b>1123940000</b>
直插联接	型号	TRP 24-230VUC 2CO ED2	TRP 24-230VUC 2CO AU ED2
	订货号	<b>2663040000</b>	<b>2663050000</b>
备注		备用继电器 型号: RCL424024 订货号: 4058570000	备用继电器 型号: RCL425024 订货号: 4058580000

适用于C1D2的Term继电器

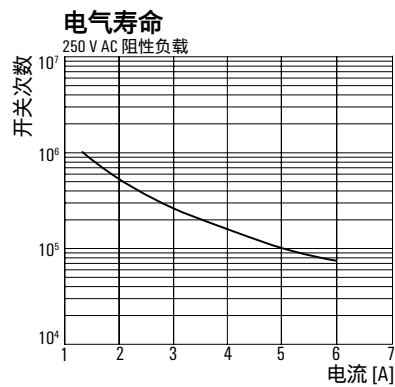
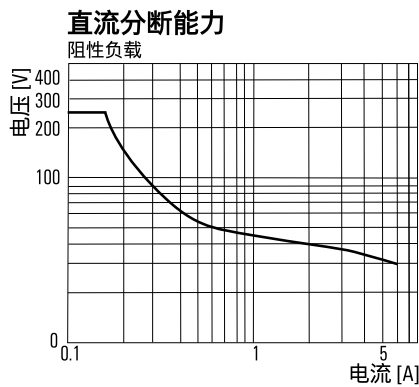


技术参数



输出参数	
最大切换电压/电流(AC)	250 V / 6 A
最小切换电压	1 mA @ 24 V, 10 mA @ 12 V, 100 mA @ 5 V, 1 mA @ 1V (Au)
触点材料	AgNi或AgNi 5µmAu
机械寿命	5x10 <sup>6</sup> 次
最大开关频率(额定负载)	0.1 Hz
通用参数	
状态指示	LED绿色
反向电压保护	有
工作温度	-40 °C...+60 °C
存储温度	-40 °C...+85 °C
环境湿度	5...95 % , T <sub>v</sub> = 40°C, 温湿无冷凝
认证	CE, cULus, C1D2
绝缘等级 (EN 50 178)	
额定电压	300 V
额定浪涌电压	6 kV (1.2 / 50 µs)
接点间爬电距离	≥ 6 mm
过压等级	III
污染等级	2
尺寸	
接线范围(额定/最小/最大)	mm <sup>2</sup> 1.5 / 0.14 / 2.5
高x宽x长	mm 88 / 6.4 / 90
备注	附件和尺寸图查阅附件页

应用



## 1 路转换触点 AC/DC/UC线圈

### 订货数据

	12 V DC	24 V DC	24 V UC	120 V AC RC	230 V AC RC
<b>输入参数</b>					
额定电压	12 V DC $\pm 20\%$	24 V DC $\pm 20\%$	24 V UC $\pm 10\%$	120 V AC $\pm 10\%$	230 V AC $\pm 10\%$
额定电流(AC线圈)			11.7 mA	7 mA	8.5 mA
额定电流(DC线圈)	18 mA	11.5 mA	6.4 mA		
额定功率	210 mW	280 mW	270 mVA / 154 mW	0.84 VA	2 VA
动作/释放电压(AC线圈)			16 V / 5 V	79 V / 60 V	169 V / 85 V
动作/释放电压(DC线圈)	9 V / 2 V	16 V / 3 V	21 V / 6 V		
动作/释放电流(AC线圈)			8.5 mA / 2 mA	4 mA / 2.5 mA	7 mA / 3.3 mA
动作/释放电流(DC线圈)	11.5 mA / 2 mA	7.5 mA / 1 mA	5 mA / 1 mA		
保护电路	续流二极管反极性保护	续流二极管反极性保护	整流器	整流器, RC元件	整流器, RC元件
<b>输出参数</b>					
动作时间	$\leq 6$ ms	$\leq 6$ ms	$\leq 6$ ms	$\leq 15$ ms	$\leq 10$ ms
释放时间	$\leq 8$ ms	$\leq 16$ ms	$\leq 40$ ms	$\leq 50$ ms	$\leq 12$ ms

### 订货数据

螺钉联接	型号 TRRS 12VDC 1CO C1D2 订货号 <b>1984560000</b>	型号 TRRS 24VDC 1CO C1D2 订货号 <b>1984570000</b>	型号 TRRS 24VUC 1CO C1D2 订货号 <b>1984580000</b>	型号 TRRS 120VAC RC 1CO C1D2 订货号 <b>1984590000</b>	型号 TRRS 230VAC RC 1CO C1D2 订货号 <b>1984600000</b>
弹片联接	型号 订货号	型号 订货号	型号 订货号	型号 订货号	型号 订货号
直插联接	型号 订货号	型号 订货号	型号 订货号	型号 订货号	型号 订货号
备注	备用继电器 型号: RSS113012 订货号: 4061610000	备用继电器 型号: RSS113024 订货号: 4060120000	备用继电器 型号: RSS113024 订货号: 4060120000	备用继电器 型号: RSS113060 订货号: 4061630000	备用继电器 型号: RSS113060 订货号: 4061630000

### 订货数据

	24 - 230 V UC	12 V DC (镀金)	24 V DC (镀金)	120 V AC RC (镀金)	24 - 230 V UC (镀金)
<b>输入参数</b>					
额定电压	24 - 230 V UC $\pm 10\%$	12 V DC $\pm 20\%$	24 V DC $\pm 20\%$	120 V AC $\pm 10\%$	24 - 230 V UC $\pm 10\%$
额定电流(AC线圈)	27.1 mA@24V AC, 4.8 mA@230V AC			7 mA	27.1 mA@24 V AC, 4.8 mA@230 V AC
额定电流(DC线圈)	25.6 mA@24V DC, 2.5 mA@230V DC	18 mA	11.5 mA		25.6 mA@24 V DC, 2.5 mA@230 V DC
额定功率	610 mW@24 V DC, 650 mVA@24 V AC 575 mW@230 V DC, 1.1 VA@230 V AC	210 mW	280 mW	0.84 VA	610 mW@24 V DC, 650 mVA@24 V AC 575 mW@230 V DC, 1.1 VA@230 V AC
动作/释放电压(AC线圈)	13 V / 7 V			79 V / 60 V	13 V / 7 V
动作/释放电压(DC线圈)	13 V / 5 V	9 V / 2 V	16 V / 3 V		13 V / 5 V
动作/释放电流(AC线圈)	28.5 mA / 11 mA			4 mA / 2.5 mA	28.5 mA / 11 mA
动作/释放电流(DC线圈)	23 mA / 6.5 mA	11.5 mA / 2 mA	7.5 mA / 1 mA		23 mA / 6.5 mA
保护电路	整流器	续流二极管反极性保护	续流二极管反极性保护	整流器, RC元件	整流器
<b>输出参数</b>					
动作时间	$\leq 30$ ms	$\leq 6$ ms	$\leq 6$ ms	$\leq 15$ ms	$\leq 30$ ms
释放时间	$\leq 140$ ms	$\leq 8$ ms	$\leq 16$ ms	$\leq 50$ ms	$\leq 140$ ms

### 订货数据

螺钉联接	型号 TRRS 24 - 230VUC 1CO C1D2 订货号 <b>1984610000</b>	型号 TRRS 12VDC 1CO Au C1D2 订货号 <b>1984620000</b>	型号 TRRS 24VDC 1CO Au C1D2 订货号 <b>1984630000</b>	型号 TRRS 120VAC RC 1CO Au C1D2 订货号 <b>1984640000</b>	型号 TRRS 24 - 230VUC 1CO Au C1D2 订货号 <b>1984650000</b>
弹片联接	型号 订货号	型号 订货号	型号 订货号	型号 订货号	型号 订货号
直插联接	型号 订货号	型号 订货号	型号 订货号	型号 订货号	型号 订货号
备注	备用继电器 型号: RSS113024 订货号: 4060120000	备用继电器 型号: RSS112012 订货号: 1220670000	备用继电器 型号: RSS113024 订货号: 4060120000	备用继电器 型号: RSS112060 订货号: 4061600000	备用继电器 型号: RSS112024 订货号: 4061590000



## 底座6.4mm

输入电压	数量	1 CO, 螺钉联接	订货号	1 CO, 弹片联接	订货号	1CO, 直插联接	订货号
5 V DC <sup>1)</sup>	10	TRS 5VDC 1CO empty	1123220000	TRZ 5VDC 1CO empty	1123340000	TRP 5VDC 1CO EMPTY	2614870000
12 V DC <sup>2)</sup>	10	TRS 12VDC 1CO empty	1123230000	TRZ 12VDC 1CO empty	1123350000	TRP 12VDC 1CO EMPTY	2618930000
24 V DC <sup>3)</sup>	10	TRS 24VDC 1CO empty	1123240000	TRZ 24VDC 1CO empty	1123370000	TRP 24VDC 1CO EMPTY	2618870000
24 V UC <sup>3)</sup>	10	TRS 24VUC 1CO empty	1123250000	TRZ 24VUC 1CO empty	1123380000	TRP 24VUC 1CO EMPTY	2618910000
48 V UC <sup>3)</sup>	10	TRS 48VUC 1CO empty	1123270000	TRZ 48VUC 1CO empty	1123390000	TRP 48VUC 1CO EMPTY	2618920000
60 V UC <sup>4)</sup>	10	TRS 60VUC 1CO empty	1123280000	TRZ 60VUC 1CO empty	1123400000	TRP 60VUC 1CO EMPTY	2618900000
120 V UC <sup>4)</sup>	10	TRS 120VUC 1CO empty	1123290000	TRZ 120VUC 1CO empty	1123410000	TRP 120VUC 1CO EMPTY	2618950000
230 V UC <sup>4)</sup>	10	TRS 230VUC 1CO empty	1123300000	TRZ 230VUC 1CO empty	1123420000	TRP 230VUC 1CO EMPTY	2618960000
120 V AC <sup>4)</sup>	10	TRS 120VAC RC 1CO empty	1123310000	TRZ 120VAC RC 1CO empty	1123430000	TRP 120VAC RC 1CO EMPTY	2618880000
230 V AC <sup>4)</sup>	10	TRS 230VAC RC 1CO empty	1123320000	TRZ 230VAC RC 1CO empty	1123440000	TRP 230VAC RC 1CO EMPTY	2618890000
24...230 V AC / DC <sup>3)</sup>	10	TRS 24-230VUC 1CO empty	1123330000	TRZ 24-230VUC 1CO empty	1123450000		

适用于<sup>1)</sup> RSS...005; SSS 5V...<sup>2)</sup> RSS...012<sup>3)</sup> RSS...024; SSS 24V...<sup>4)</sup> RSS...60V; SSS 60V...



## 底座12.8mm

输入电压	数量	1 CO, 螺钉联接	订货号	1 CO, 弹片联接	订货号	2CO, 直插联接	订货号
24 V DC <sup>1)</sup>	10	TOS 24VDC empty	1127720000	TOZ 24VDC empty	1127740000	TOP 24VDC EMPTY	2618740000
24~230 V UC <sup>1)</sup>	10	TOS 24~230 V UC empty	1127730000	TOZ 24~230VUC empty	1127750000		
输入电压	数量	2 CO, 螺钉联接	订货号	2 CO, 弹片联接	订货号		
5 V DC <sup>2)</sup>	10	TRS 5VDC 2CO empty	1123950000	TRZ 5VDC 2CO empty	1124080000	TRP 5VDC 2CO EMPTY	2680850000
12 V DC <sup>3)</sup>	10	TRS 12VDC 2CO empty	1123970000	TRZ 12VDC 2CO empty	1124090000	TRP 12VDC 2CO EMPTY	2680960000
24 V DC <sup>4)</sup>	10	TRS 24VDC 2CO empty	1123980000	TRZ 24VDC 2CO empty	1124100000	TRP 24VDC 2CO EMPTY	2680970000
24 V UC <sup>4)</sup>	10	TRS 24VUC 2CO empty	1123990000	TRZ 24VUC 2CO empty	1124110000		
48 V UC <sup>5)</sup>	10	TRS 48VUC 2CO empty	1124000000	TRZ 48VUC 2CO empty	1124120000	TRP 48VUC 2CO EMPTY	2680990000
60 V UC <sup>6)</sup>	10	TRS 60VUC 2CO empty	1124010000	TRZ 60VUC 2CO empty	1124130000	TRP 60VUC 2CO EMPTY	2681000000
120 V UC <sup>7)</sup>	10	TRS 120VUC 2CO empty	1124020000	TRZ 120VUC 2CO empty	1124140000	TRP 120VUC 2CO EMPTY	2681010000
230 V UC <sup>7)</sup>	10	TRS 230VUC 2CO empty	1124030000	TRZ 230VUC 2CO empty	1124150000	TRP 230VUC 2CO EMPTY	2681020000
120 V AC <sup>7)</sup>	10	TRS 120VAC RC 2CO empty	1124040000	TRZ 120VAC RC 2CO empty	1124170000	TRP 120VAC RC 2CO EMPTY	2681030000
230 V AC <sup>7)</sup>	10	TRS 230VAC RC 2CO empty	1124050000	TRZ 230VAC RC 2CO empty	1124180000	TRP 230VAC RC 2CO EMPTY	2681190000
24...230 V AC / DC <sup>7)</sup>	10	TRS 24-230VUC 2CO empty	1124070000	TRZ 24-230VUC 2CO empty	1124190000		

适用于<sup>1)</sup> RCL31024; SSR 10~32VDC/...<sup>2)</sup> RCL42005,<sup>3)</sup> RCL42012<sup>4)</sup> RCL42024<sup>5)</sup> RCL42048,<sup>6)</sup> RCL42060,<sup>7)</sup> RCL42110

## RSS继电器



## 线圈数据

RSS...005
RSS...012
RSS...024
RSS...060
RSS...024F

## 技术参数

触点类型/数量
触点材料
最大切换电压/电流
最小切换电压/电流
机械寿命

## 备注

RSS113...	RSS112...	RSS110...
1路转换触点	1路转换触点	1路转换触点
AgNi	AgNi 5uAu	AgSnO
250 V / 6A <sup>1)</sup>	250 V / 6A <sup>1)</sup>	250 V / 6A <sup>1)</sup>
5 V / 100 mA <sup>2)</sup>	1 V / 1 mA	5 V / 100 mA <sup>2)</sup>
5 × 10 <sup>6</sup> <sup>1)</sup>	5 × 10 <sup>6</sup> <sup>1)</sup>	5 × 10 <sup>6</sup> <sup>1)</sup>

1\*) 阻性负载  
2) 10 V / 10 mA; 24 V / 1 mA

## 额定电压/电流

5 V DC / 34 mA
12 V DC / 14 mA
24 V DC / 7 mA
60 V DC / 3 mA
24 V DC / 7 mA

## 订货号

4061580000
4061610000
4060120000
4061630000
1454430000

## 订货号

1174540000
1220670000
4061590000
4061600000

## 订货号

1984100000
1984110000
1984090000
1984120000

## RCL继电器



## 线圈数据

RCL...005
RCL...012
RCL...024
RCL...048
RCL...060
RCL...110

## 触点类型/数量

触点材料
最大切换电压/电流
最小切换电压/电流
机械寿命

## 备注

RCL424...	RCL425...
2路转换触点	2路转换触点
AgNi	AgNi 5uAu
250 V / 8A <sup>1)</sup>	250 V / 8A <sup>1)</sup>
5 V / 100 mA <sup>2)</sup>	1 V / 1 mA
30 × 10 <sup>6</sup> <sup>1)</sup>	30 × 10 <sup>6</sup> <sup>1)</sup>

1\*) 阻性负载  
2) 12 V / 10 mA; 24 V / 1 mA

## 额定电压/电流

5 V DC / 80 mA
12 V DC / 33 mA
24 V DC / 16 mA
48 V DC / 8 mA
60 V DC / 6 mA
110 V DC / 3 mA

## 订货号

8693790000
4058560000
4058570000
4058750000
4058760000
4058590000

## 订货号

1174490000
4074580000
4058580000
1201230000
1201260000
8828370000

## RCL 314继电器



## 线圈数据

RCL...005
RCL...012
RCL...024
RCL...048
RCL...060
RCL...110

## 触点类型/数量

触点材料
最大切换电压/电流
最小切换电压/电流
机械寿命

## 备注

RCL314...
1路转换触点
AgNi
250 VAC / 16A <sup>1)</sup>
5 V / 100 mA <sup>2)</sup>
30 × 10 <sup>6</sup> <sup>1)</sup>

1\*) 阻性负载  
2) 12 V / 10 mA; 24 V / 1 mA

## 额定电压/电流

5 V DC / 80 mA
12 V DC / 33 mA
24 V DC / 16 mA
48 V DC / 8 mA
60 V DC / 6 mA
110 V DC / 3 mA

## 订货号

1984020000
1984030000
1984040000
1984050000
1984060000
1984070000

插拔式横联



型号	齿距/极数	颜色	数量	订货号
TCC 6.4/2 OR	6.4/2	橙色	10	2556350000
TCC 6.4/10 OR	6.4/10	橙色	10	2556360000
TCC 6.4/51 OR	6.4/51	橙色	10	2556370000
TCC 12.8/26 OR	12.8/26	橙色	10	2556380000
TCC 6.4/2 RD	6.4/2	红色	10	2556390000
TCC 6.4/10 RD	6.4/10	红色	10	2556400000
TCC 6.4/51 RD	6.4/51	红色	10	2556410000
TCC 12.8/26 RD	12.8/26	红色	10	2556420000
TCC 6.4/2 BL	6.4/2	蓝色	10	2556430000
TCC 6.4/10 BL	6.4/10	蓝色	10	2556440000
TCC 6.4/51 BL	6.4/51	蓝色	10	2556450000
TCC 12.8/26 BL	12.8/26	蓝色	10	2556460000
TCC 6.4/2 BK	6.4/2	黑色	10	2556470000
TCC 6.4/10 BK	6.4/10	黑色	10	2556480000
TCC 6.4/51 BK	6.4/51	黑色	10	2556490000
TCC 12.8/26 BK	12.8/26	黑色	10	2556500000

供电端子



型号	接线方式	数量	订货号
TXS SUPPLY	螺钉连接	10	1240780000
TXZ SUPPLY	弹片连接	10	1240790000
TXP SUPPLY	直插连接	10	2618940000

其他附件



型号	接线方式	数量	订货号
TW TXS/TXZ R3.2	隔板3.2 mm	10	1240800000
标签 WS 10/6 MC Middle	接线方式 10 * 6 mm	600	1818400000
螺丝刀 SDK PH0	接线方式 仅供螺钉连接	1	9008470000
SD 0.6 x 3.5 x 100		1	9008330000
SD TO 0.6 x 3.0	仅供弹片连接	1	1323880000
尾架 WEW35/2 SW		100	1061210000

尺寸

