

### 支撑侧

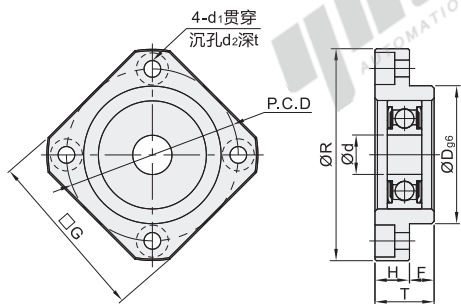
代码	类型	材质		表面处理	
		①	③	①③	
LEB11	精密型 支撑侧	S45C		发黑	
LED11				无电解镀锌	
LEG11				镀铬	

### 构成零件

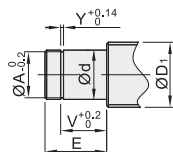
编号	零件名称	数量
①	轴承座本体	1
②	径向轴承 6级	1
③	C型挡圈	1



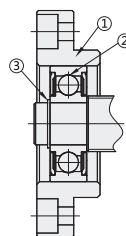
- ① 轴承已经封入适量锂皂基抗极压润滑脂。
- ② 轴承为双铁盖。
- ③ 使用JIS 6级的径向轴承、最适用于高精度、高速旋转用途。



### 建议轴端加工尺寸



### 安装方法 (A)



### 安装方法 (B)



视角标准：第一视角

型号	代码	规格	Ød	T	H	F	ØDg6	ØR	P.C.D	G	Ød1	Ød2	t	建议轴端加工尺寸						使用C型挡圈	
														搭配丝杠轴径	轴端部外径	挡圈沟槽尺寸					
														ØD1	Ød	ØA	E	V	Y		
发黑 LEB11	4*	3					18 <sup>-0.006</sup> <sub>-0.017</sub>	32	24	25	3.4	6.5	4	4	3 <sup>-0.002</sup> <sub>-0.010</sub>	2.7	7	4.35		TBP01-3	
		5*	4	10	6	4	20 <sup>-0.007</sup> <sub>-0.020</sub>	34	26	26				5	4 <sup>-0.002</sup> <sub>-0.010</sub>	3.7	8	5.35	0.5	TBP01-4	
		6	6				22 <sup>-0.007</sup> <sub>-0.020</sub>	36	28	28				8	6 <sup>-0.002</sup> <sub>-0.012</sub>	5.7	9	6.8	0.8	TBP01-6	
	无电解镀锌 LED11	10	8	12			5	28 <sup>-0.007</sup> <sub>-0.020</sub>	43	35	35	4.5	8	8	12/14/15	8 <sup>-0.005</sup> <sub>-0.012</sub>	7.6	10	7.9	0.9	TBP01-8
			12	10	15	7	8	34 <sup>-0.007</sup> <sub>-0.020</sub>	52	42	42				14/15/16	10 <sup>-0.005</sup> <sub>-0.012</sub>	9.6	11	9.15		TBP01-10
			15	15	17	9	8	40 <sup>-0.007</sup> <sub>-0.020</sub>	63	50	52				5.5	9.5	5.5	18/20	15 <sup>-0.005</sup> <sub>-0.014</sub>	14.3	13
镀铬 LEG11	17	17	20	11	9	57 <sup>-0.009</sup> <sub>-0.029</sub>	77	62	61	6.6	11	6.5	6.5	20/25	17 <sup>-0.005</sup> <sub>-0.014</sub>	16.2	16	13.15		TBP01-17	
														20	20				25/28/30	20 <sup>-0.005</sup> <sub>-0.014</sub>	19
	25	25	24	14	10	63 <sup>-0.010</sup> <sub>-0.029</sub>	98	80	79	9	14	8.5	8.5	30/32/36	25 <sup>-0.005</sup> <sub>-0.014</sub>	23.9	20	16.35	1.35	TBP01-25	
															30	30	27	18	9	75 <sup>-0.009</sup> <sub>-0.029</sub>	117

① 带\* 规格无镀锌、镀铬产品。

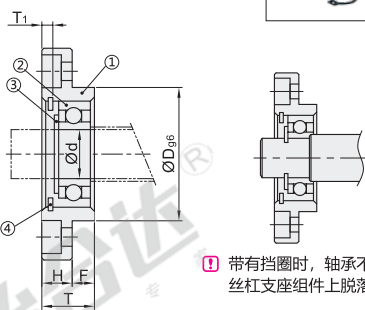
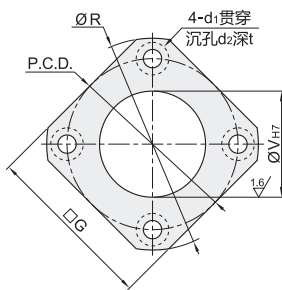
### 支撑侧带挡圈型

代码	类型	材质		表面处理	
		①	③④	①③④	
LEB12	精密型 支撑侧带挡圈型	S45C		发黑	

### 构成零件

编号	零件名称	数量
①	轴承座本体	1
②	径向轴承 6级	1
③	C型挡圈(轴用)	1
④	C型挡圈(孔用)	1

- ① 使用JIS 6级的径向轴承、最适用于高精度、高速旋转用途。



① 带有挡圈时，轴承不会从丝杠支座组件上脱落！

视角标准：第一视角

型号	代码	规格	Ød	T	H	F	ØDg6	ØR	P.C.D	G	ØVH7	Ød1	Ød2	t	带挡圈型		使用		使用轴承
															T1	C型挡圈(孔用)	C型挡圈(轴用)	使用轴承	
LEB12		6	6	10	6	4	22	36	28	28	17	3.4	6.5	4	3	TBP21-17	TBP01-6	BAF606ZZ	
		10	8	12	7	5	28	43	35	35	22	4.5	4			TBP21-22	TBP01-8	BAF608ZZ	
		12	10	15	8	34	52	42	42	26	4.5					8	TBP21-26	TBP01-10	BAY6000ZZ
		15	15	17	9	40	63	50	52	32	5.5	9.5	5.5	4	TBP21-32	TBP01-15	BAY6002ZZ		
		20	20	20	11	9	57	85	70	68	47	6.6	11	6.5	4.5	TBP21-47	TBP01-20	BAY6204ZZ	
25	25	24	14	10	63	98	80	79	52	9	14	8.5		TBP21-52	TBP01-25	BAY6205ZZ			

### 支撑侧

型号		Ød	T
代码	规格		
(LEB12)	(6)	6	10
LEB11	10	8	12

未标价(元)

● 优惠价  
数量 1~4 5~  
价格 100% 另行报价

交货期  
7

交货期  
1

请按图示订货

LEB11-6

未标价(元)

LEG11

其余