

滚子轴承随动器

带侧板内圈型 · 球面型/全滚子球面型 非分离型 经济型

代码	类型		轴承精度	材质	
				国标	相当
E-BPW05	经济型	带侧板 内圈型	—	GCr15	SUJ2
E-BPW55					
E-BPW25					
E-BPW75					

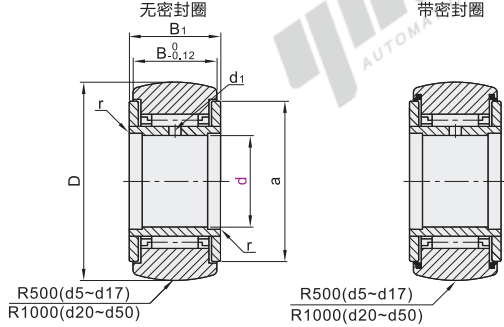
圆柱型D公差:

D	公差
16	$0_{-0.008}^0$
19~30	$0_{-0.009}^0$
32~47	$0_{-0.011}^0$
52~80	$0_{-0.013}^0$
85~90	$0_{-0.015}^0$

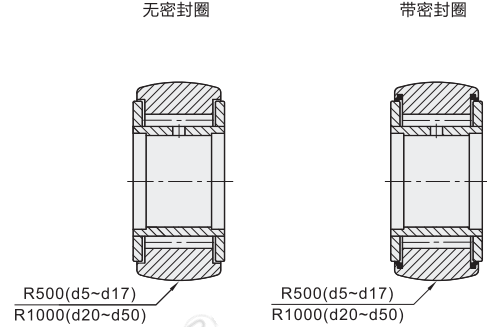
球面型D公差: $0_{-0.05}^0$



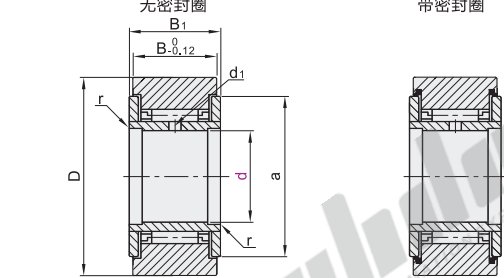
球面型
E-BPW05



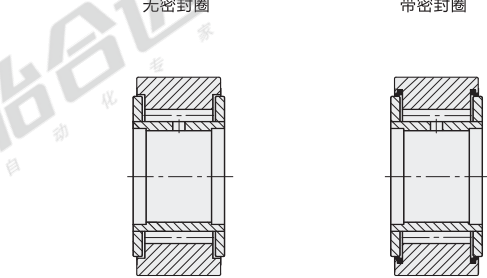
全滚子球面型
E-BPW55



圆柱型
E-BPW25



全滚子圆柱型
E-BPW75



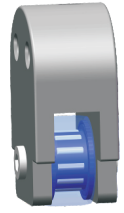
① 请在80°C以下的环境中使用带密封圈的型号。 ② 不承诺品牌。

型号	代码	密封圈	D	B ₁	B	a	r	油孔 d ₁	基本额定负荷				轴承表面负荷容量		极限转速		重量		
									带保持架		全滚针		球面型外圈 kN	带保持架 min ⁻¹	全滚针 min ⁻¹	带保持架 g	全滚针 g		
									C(kN)	Co(kN)	C(kN)	Co(kN)							
球面型 E-BPW05	圆柱型 E-BPW25	PP (带密封圈)	5	16	12	11	12		1.5	2.84	2.65	6.46	7.81	1.08	25000	10500	14.5	15.1	
			6	19			14			3.33	3.35	7.58	10.2	1.37	20000	8700	20.5	21.5	
			8	24	0.18		17.5			5.68	5.89	11.7	15.6	1.86	17000	7000	41.5	42.5	
			10	30		14	23.5			7.94	7.59	15.8	18.5	2.45	15000	5700	64.5	66.5	
			12	32		25.5	25.5		0.52	2	8.53	8.44	17.0	21	2.74	13000	5200	71	73
			15	35		18	29				13.7	16.4	25.3	36.9	3.14	10000	4300	102	106
			17	40		20	32.5				17.4	19.3	32.0	46.6	3.72	9500	3900	149	155
全滚子 球面型 E-BPW55	全滚子 圆柱型 E-BPW75	— (无密封圈)	20	47	0.21		38		2.5	22.9	30.6	41.7	67.7	7.15	8000	3400	250	255	
			25	52		24	43			24.6	33.3	45.4	79.5	8.23	7000	3000	285	295	
			30	62		50.5	50.5			33.4	51.4	60.0	111	10.5	5500	2400	470	485	
			35	72		29	28			35.5	57.3	63.2	123	12.9	5000	2200	640	655	
			40	80			61.5			44.6	81.4	76.4	166	14.9		1900	845	865	
			45	85	0.12	32	30		1	3	46.6	88.6	80.5	183	16.1	4000	1700	915	935
			50	90			76				48.3	95.7	84.4	200	17.3	3500	1600	980	1010

① 上表中极限转速数值适用于无密封圈、润滑油润滑的型号，采用油润滑的型号容许使用上限为上述数值的130%；带密封圈的型号容许使用上限为上述数值的70%。

型号	代码	d	密封圈	D
E-BPW05	5	5	PP(带密封圈)	16
E-BPW06	6	6	—(无密封圈)	19

E-BPW05 — d5 — PP



● 优惠价

数量	1~9	10~
价格	100%	另行报价

未税价(元)

交货期

5

轴承
关节
轴承
E7