

# 电动位移台

## θ轴·角接触轴承引导式

蜗轮蜗杆传动 360度旋转型 光电开关内藏式

代码	类型	传动方向	传动方式	主体材质	表面处理
E-EHR12	角接触轴承引导式	θ轴	蜗轮蜗杆	铝合金	黑色阳极氧化

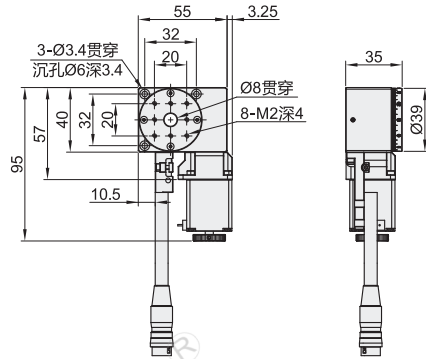
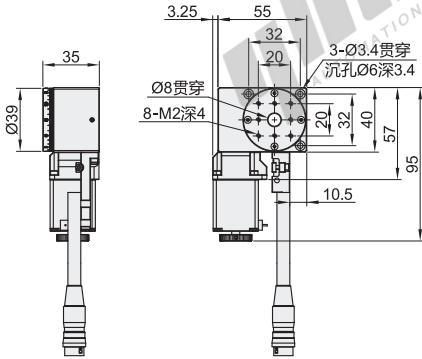
- 特点: 360°旋转, 带通孔, 高精度、低价格。
- 电机: 如需高转矩、高分辨率或伺服电机, 请另行咨询。



规格: 40360

转盘位置: 无指定(转盘右置)

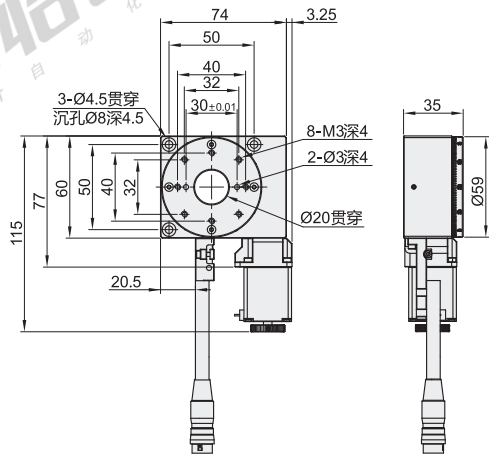
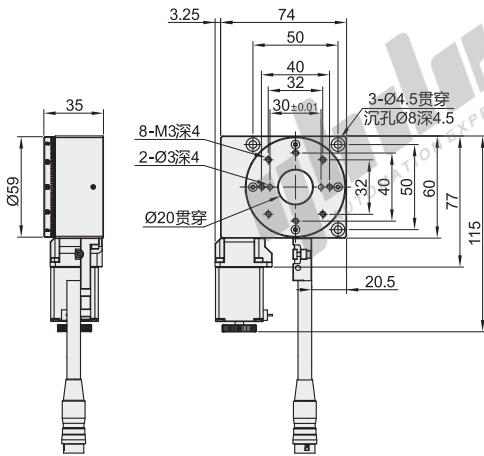
转盘位置: L(转盘左置)



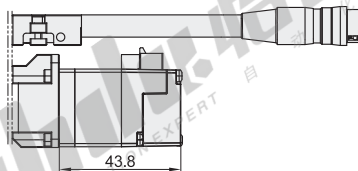
规格: 60360

转盘位置: 无指定(转盘右置)

转盘位置: L(转盘左置)



MZ2C(鸣志闭环步进电机)



# 电动位移台

## ◀ θ轴 · 角接触轴承引导式

蜗轮蜗杆传动 360度旋转型 光电开关内藏式

型号		转盘位置	驱动器选择	线缆选择	电机端选择	台面尺寸 (mm)	移动量 (°)	蜗轮蜗杆 减速比	最大速度 (°/sec)
代码	规格								
E-EHR12	40360	无指定(转盘右置) L(转盘左置)	N(无驱动器) A(怡合达脉冲驱动器) B(鸣志脉冲驱动器) G(鸣志EC总线驱动器) (注1)	N(无) 2(2m长线缆) 4(4m长线缆) 5(5m长线缆) 7(7m长线缆) 10(10m长线缆)	无指定 (两相开环步进电机)  MZ2C (鸣志闭环步进电机) (注2)	Ø39	360	1/120	30
	60360					Ø59		1/180	20

注1: 驱动器详细对应参数见怡合达电商平台对应产品型号的(驱动器选择)模块按需下载。

注2: 当选择两相开环步进电机时, 可自备线缆, 请使用HR10A-10P-12S(73)(HRS)12针插孔接头;

当选择鸣志闭环步进电机时, 必须要选线缆, 配套线缆包含(传感器5芯线缆×1PCS、动力线缆×1PCS、编码器线缆×1PCS)。

原点传感器: NPN开路输出, 传感器电压24V, 8mA以下。

由于是蜗轮蜗杆传动, 会存在背隙(< 0.1度)。

需接地线, 避免静电干扰。位移台使用为弱电, 与强电线缆共同排布时会出现信号干扰, 请务必采取屏蔽措施。

型号		重复定位精度 (°)	空转 (°)	平行度 (mm)	同心度 (mm)	端面跳动 (mm)	载重 (kgf)	重量 (kg)
代码	规格							
E-EHR12	40360	±0.02	<0.1	<0.03	0.03	0.03	4	0.45
	60360							0.66



请按图示订货

型号		驱动器选择	线缆选择	电机端选择
代码	规格			
E-EHR12	40360	N(无驱动器) A(怡合达脉冲驱动器) B(鸣志脉冲驱动器)	N(无) 2(2m长线缆) 4(4m长线缆)	无指定(两相开环步进电机) MZ2C(鸣志闭环步进电机)
	60360			

E-EHR12 — 60360 — A — 4



未税价(元)

● 优惠价

数量	1~4	5~
价格	100%	另行报价



交货期

5

