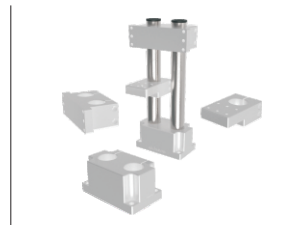
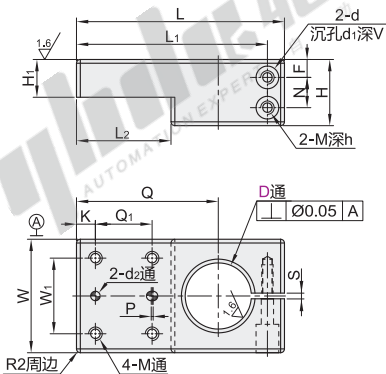


# 机构安装组件

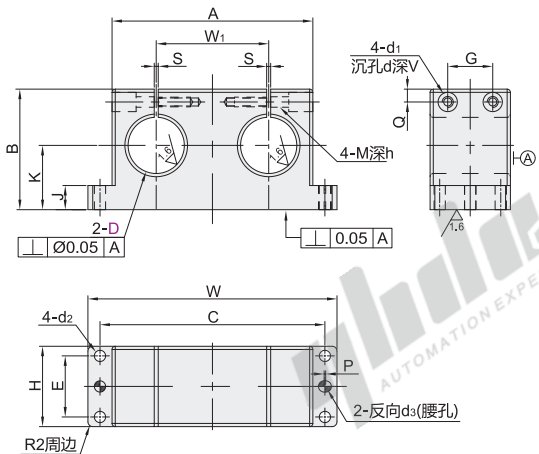
## 平行锁块/双孔底座/双孔锁块

代码	类型	材质	表面处理	附件
ZCD17	平行锁块			白色内六角圆柱头螺钉(2个)
ZCD18	机构安装组件	A6061	本色阳极氧化	白色内六角圆柱头螺钉(4个)
ZCD19	双孔锁块			白色内六角圆柱头螺钉(4个)

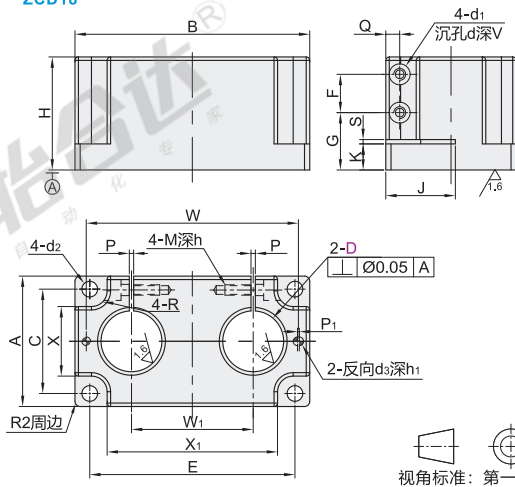
平行锁块  
ZCD17



双孔锁块  
ZCD19



双孔底座  
ZCD18



平行锁块

型号		H <sub>1</sub>	L	L <sub>1</sub>	L <sub>2</sub>	M	h	d	d <sub>1</sub>	d <sub>2</sub>	V	F	N	H	W	W <sub>1</sub>	K	S	P	Q	Q <sub>1</sub>
ZCD17	25	20	100	91	50	M6	15	6.5	12	5	15	9.5	16	35	55	40	10	3±0.3	1	72	30
	35	110	101	65	20		60								70	75					
	50	25	140	131	65	20	20	40	70	50	20	10	20	40	70	50	100	45			
	75	30	190	179	80	M8	25	8.5	16	8	25	13	24	50	95	65	15	130	50		

双孔底座

型号		H	B	d	d <sub>1</sub>	V	Q	F	S	K	G	J	A	C	X	d <sub>2</sub>	W	E	X <sub>1</sub>	W <sub>1</sub>	R	P	P <sub>1</sub>	d <sub>3</sub>	h <sub>1</sub>	M	h	
ZCD18	25	50	110			7	18			12	23	32	60	45	28		97	93	73	46		8						
	35	65	135	12	6.5	8	8	22	3±0.3	15	33	40	75	60	40	9	122	118	98	70	±0.05	3±0.3	1	5 <sup>+0.02</sup> <sub>-0.01</sub>	10	M6	20	
	50	75	160			10		30			35	45	85	70	52		148	143	122	85		9						

双孔锁块

型号		A	W <sub>1</sub>	S	B	K	J	M	h	d	d <sub>1</sub>	V	Q	G	d <sub>2</sub>	H	E	W	C	P	d <sub>3</sub>
ZCD19	25	85	46		56	30±0.1	12					12		18		40	28	115	100		
	35	125	70	±0.05	75	40±0.1	15	M6	20	12	6.5	15	8	28	7	50	38	155	140		
	50	155	85		80							20		45		75	50	185	170	1	5 <sup>+0.02</sup> <sub>-0.01</sub>

平行锁块

型号		H <sub>1</sub>
代码	D	
ZCD17	35	20
	50	25

ZCD17—D35



优惠价

数量	1~5	6~
价格	100%	另行报价

未税价(元)

请按图示订货