

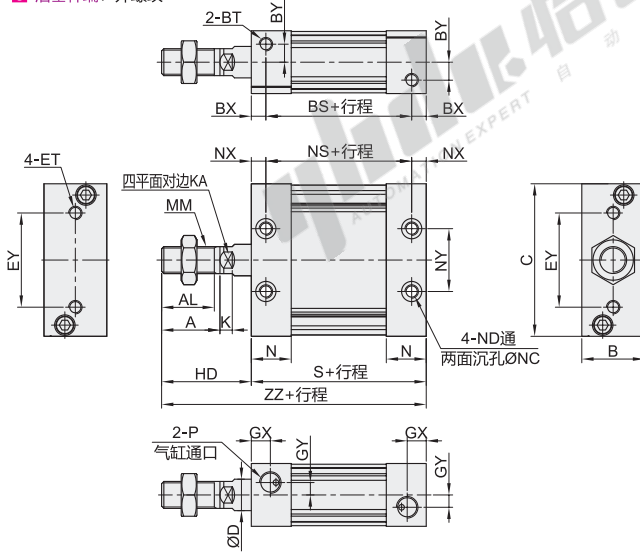
拉杆式·无磁石/带磁石

缸径25~63

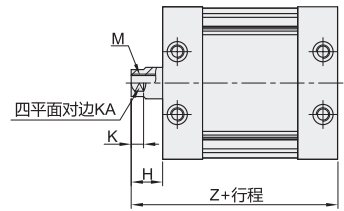
平板型气缸

代码	类型	动作形式
WGN59	拉杆式 单杆型	双作用

活塞杆端：外螺纹



活塞杆端：内螺纹



视角标准：第一视角

缸径	A	AL	B	BS	BT	BX	BY	C	D	ET	EY	GX	GY	HD	K	KA
25	22	19.5	24	37	M5深7.5	9	7	54	12	M5深11	26	10	5	36	5.5	10
32	26	23.5	28	45	M6深12	6.5	8	68	14	M6深11	42	8.5	5.5	40	5.5	12
40	30	27	32	44	M8深13	8	9	86	16	M8深11	54	9	7	45	6	14
50	35	32	39	54	M10深14.5	10	9	104	20	M10深15	64	11.5	8	53	7	18
63	35	32	50	53	M12深18	11	12	124	20	M12深15	72	11.5	10	56	7	18

缸径	MM	N	NC	ND	NS	NX	NY	P	S	ZZ	H	M	Z
25	M10×1.25	16.5	7.5深4.5	M5	43	6	26	M5	55	91	14	M6深12	69
32	M12×1.25	18	9深5.5	M6	45	6.5	28	Rc1/8	58	98	14	M8深13	72
40	M14×1.5	18.5	10.5深6.5	M8	44	8	36	Rc1/8	60	105	15	M8深13	75
50	M18×1.5	24	13.5深8.5	M10	54	10	42	Rc1/4	74	127	18	M10深15	92
63	M18×1.5	24	17深10.5	M12	53	11	46	Rc1/4	75	131	21	M10深15	96

型号	缸径	行程	内置磁石	磁性开关接点类型	磁性开关线长(m)	活塞杆端	使用流体	环境温度(°C)	使用压力范围(Mpa)	耐压试验压力(Mpa)	允许回转矩(有效值)(N.m)	杆不回转精度	缓冲	
WGN59	B (基本型)	25	Y(有) N(无)	无指定(无磁性开关) 2(电子式无接点2线) N(电子式无接点NPN型) P(电子式无接点PNP型)	2 3 5	无指定(内螺纹) M(外螺纹)	空气	-10~60	0.05~0.7	1.05	0.25	±1°	垫缓冲	
		32									5 10 15 20 25 30 35	±0.8°		
		40									40 45 50 75 100 125	0.55		±0.5°
		50									150 175 200 250 300	1.25		
		63										2.0		

① 选择内置磁石N(无)时, 无需选择磁性开关接点类型和磁性开关线长; 选择无磁性开关时, 无需选择磁性开关线长。



型号	缸径	行程	内置磁石	磁性开关接点类型	磁性开关线长(m)	活塞杆端
WGN59	25	5 10 15 20 25 30 35	Y(有) N(无)	无指定(无磁性开关) 2(电子式无接点2线) N(电子式无接点NPN型)	2 3 5	无指定(内螺纹) M(外螺纹)
WGN59-B-25-5-Y-2-2-M						
型号	缸径	行程	内置磁石	磁性开关接点类型	磁性开关线长(m)	活塞杆端
WGN59	25	5 10 15 20 25 30 35	Y(有) N(无)	无指定(无磁性开关) 2(电子式无接点2线) N(电子式无接点NPN型)	2 3 5	无指定(内螺纹) M(外螺纹)
WGN59-B-25-5-N						

优惠价

数量	1~29	30~
价格	100%	另行报价

未税价(元)

交货期

7

理论输出力表 (N)



缸径	杆径	动作方向	受压面积 (mm²)	使用压力(MPa)					
				0.2	0.3	0.4	0.5	0.6	0.7
25	12	伸出	491	98	147	196	246	295	344
		缩回	378	76	113	151	189	227	265
32	14	伸出	804	161	241	322	402	482	563
		缩回	650	130	195	260	325	390	455
40	16	伸出	1257	251	377	503	629	754	880
		缩回	1056	211	317	422	528	634	739
50	20	伸出	1963	393	589	785	982	1178	1374
		缩回	1649	330	495	660	824	989	1154
63	20	伸出	3117	623	935	1247	1559	1870	2182
		缩回	2803	561	841	1121	1402	1682	1962

气缸重量表 (Kg)

缸径	25	32	40	50	63
基准重量	0.17	0.27	0.39	0.75	1.16
每50行程增加的重量*	0.09	0.14	0.19	0.28	0.38

* 基准重量行程为0;

计算公式: 基准重量+增加量×行程/50
 计算案例: WGN59-B-32-100-N-M
 0.27+0.14×100/50=0.55
 WGN59-B-32-25-N-M
 0.27+0.14×25/50=0.34