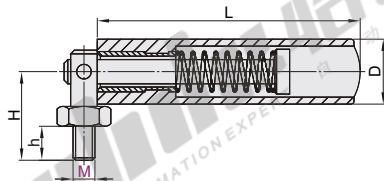


手柄

活节可折手柄 可折型

外螺纹型

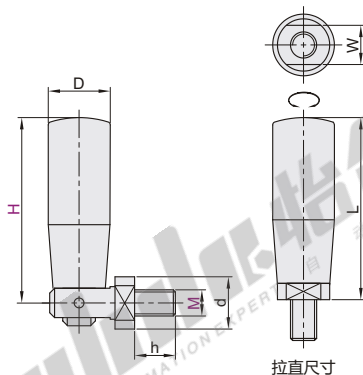
代码	类型	握柄部		底座部	
		材质	颜色	材质	表面处理
HAC61	外螺纹型	PA6	黑色	S45C	发黑



代码	型号		L	D	H	h	参考重量 (kg/pcs)
	M						
HAC61	8		85	24	32	15	0.07
	10		90	26	39	18	0.13

带扳手槽型

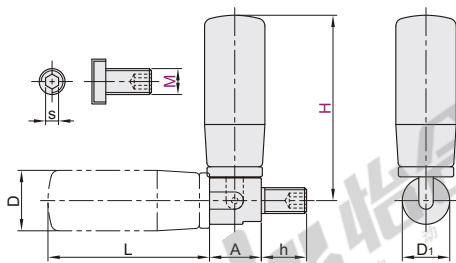
代码	类型	握柄部		底座部	
		材质	颜色/表面处理	材质	表面处理
HAC64	带扳手槽型	PA	黑色	S45C	镀铬
HAC65		SUS304	抛光	SUS304	抛光



代码	型号		H	L	D	h	d	W	参考重量(kg/pcs)	
	M								HAC64	HAC65
HAC64 HAC65	8		55 81	55.5 80	19	12.5	16	12	0.042 0.080	0.06 0.09
	10		104	103.5	22	16	18	14	0.155	0.25

带内六角孔型

代码	类型	握柄部		底座部	
		材质	颜色	材质	表面处理
HAC67	带内六角孔型	PA	黑色	S45C	镀锌



代码	型号		H	L	D	D ₁	A	h	s	参考重量 (kg/pcs)
	M									
HAC67	12		107	96	28	22	24	21	6	0.14

外螺纹型

代码	M	L
HAC61	8	85
	10	90

HAC61—M8

带扳手槽型

代码	M	H
HAC64	8	55
	10	81
	10	104

HAC64—M8—H81

带内六角孔型

代码	M	H
HAC67	12	107

HAC67—M12—H107



● 优惠价
数量 1~9 10~
价格 100% 另行报价

