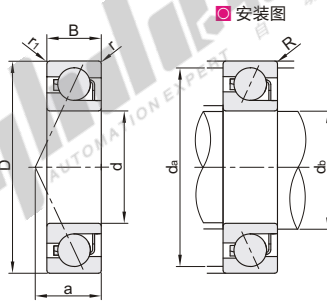


# 单列角接触球轴承

不配对  
经济型 接触角25°

代码	类型		轴承类型 代码	轴承精度	轴承材质		接触角 (°)
					国标	相当	
BBP...-E	单列型	经济型	7	GB/T 307.1 0级	GCr15	SUJ2	25

① 出厂前未封入润滑脂，请在使用前封入。



安装图

视角标准：第一视角

代码	型号 轴承型号	d	D	B	r min	r1 min	基本额定负载(KN)		极限转速rpm(参考)		安装尺寸			重量kg (参考)
							Cr(动)	Cor(静)	脂润滑	油润滑	db(min)	da(max)	R(max)	
BBP...-E	7000	10	26	8	0.3	0.15	5.14	2.41	36000	50000	12.5	23.5	0.3	0.023
	7200	10	30	9	0.6	0.3	6.22	2.85	33000	46000	15	25	0.6	0.029
	7001	12	28	8	0.3	0.15	5.58	2.79	32000	45000	14.5	25.5	0.3	0.025
	7201	12	32	10	0.6	0.3	7.66	3.73	30000	42000	17	27	0.6	0.035
	7002	15	32	9	0.3	0.15	5.97	3.24	27000	38000	17.5	29.5	0.3	0.035
	7202	15	35	11	0.6	0.3	7.39	3.9	26000	37000	20	30	0.6	0.046
	7003	17	35	10	0.3	0.15	6.3	3.65	25000	35000	19.5	32.5	0.3	0.046
	7203	17	40	12	0.6	0.3	10.5	5.61	23000	32000	22	35	0.6	0.064
	7004	20	42	12	0.6	0.3	10.6	6.27	21000	29000	25	37	0.6	0.080
	7204	20	47	14	1	0.6	14	7.77	20000	27000	26	41	1	0.100
	7005	25	47	12	0.6	0.3	11.1	7.08	18000	25000	30	42	0.6	0.093
	7205	25	52	15	1	0.6	15.9	9.77	17000	24000	31	46	1	0.125
	7006	30	55	13	1	0.6	14.4	9.8	15000	21000	36	49	1	0.135
	7206	30	62	16	1	0.6	22.1	14.1	14000	20000	36	56	1	0.193
	7207	35	72	17	1	0.6	29.1	19.1	12000	17000	42	65	1	0.281
	7208	40	80	18	1.1	0.6	33.6	24.7	11000	15000	47	73	1	0.355
7209	45	85	19	1.1	0.6	36.4	26.6	10000	14000	52	78	1	0.404	
7210	50	90	20	1.1	0.6	42.7	32.5	9400	13000	57	83	1	0.457	

① 1Kg=9.81N

请按图示订货

型号		d
代码	轴承型号	
BBP...-E	7000	10
	7200	

BBP7000-E



未税价(元)

● 优惠价

数量	1~9	10~
价格	100%	另行报价



交货期

5