

代码	类型		运行模式	连接方式	结构	工作介质
YHDH-XRH1-01	PLC控制稀油润滑泵		低压型	容积式	一体式	润滑油
YHDH-XRH1-02	PLC控制稀油润滑泵			抵抗式		润滑油
YHDH-ZRH1-01	油脂润滑泵		容积式	螺纹连接		润滑脂

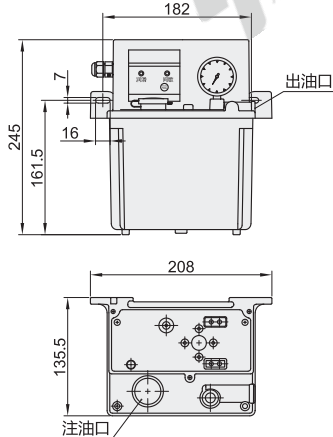
特点:

- 容积式为多点同时出油, 保证每个润滑点润滑量一致;
- 抵抗式为一直处于注油状态, 当润滑点过多时, 可能会出现润滑不平等状况;

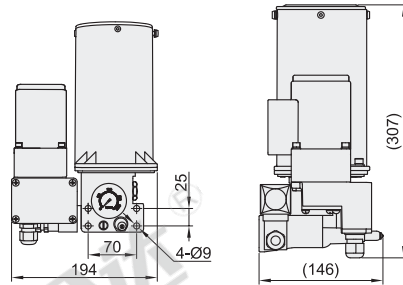
更多类型润滑泵, 请联系我司工作人员。



PLC控制稀油润滑泵  
YHDH-XRH1-01  
YHDH-XRH1-02



油脂润滑泵  
YHDH-ZRH1-01



视角标准: 第一视角

型号 代码	额定压力 (MPa)	最大输出压力 (MPa)	压力开关	电机		出油管径	油箱材质	油箱容积
				电压	功率			
YHDH-XRH1-01	1.5~1.7	2.5	有	220V	20W	Ø6	树脂	2L
YHDH-XRH1-02	1							
YHDH-ZRH1-01	3	8						



请按图示订货

型号
代码
YHDH-XRH1-01
YHDH-XRH1-02

YHDH-XRH1-01



未税价(元)

优惠价		
数量	1~9	10~
价格	100%	另行报价



交货期

15