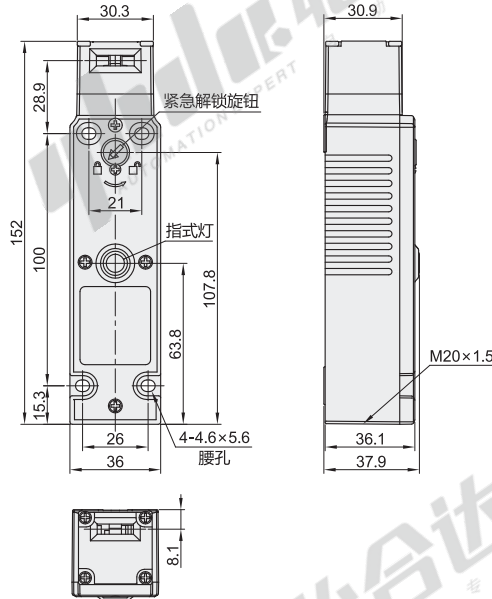


# 安全门锁

## 超小型·2触点

代码	类型	头部材质	导管口尺寸
ZKL56	超小型	金属	M20



代码	型号 锁定解锁方式	触点类型	门监控+锁定监控	适配操作钥匙代码 (必选)	适配门栓钥匙代码 (非必选)
ZKL56	A(机械锁定, 电磁解锁) B(电磁锁定, 机械解锁)	C/C X/2C 2C/X CO/X O/C X/CO	1NC+1NC 无+2NC 2NC+无 1NC/1NO+无 1NO+1NC 无+1NC/1NO	ZKL30	ZKL44



代码	型号 锁定解锁方式	触点类型
ZKL56	A B	C/C X/2C
ZKL56-A-C/C		

### 技术参数

指示灯	额定电压	24VDC	
	额定电流	1mA	
螺线管	光源颜色	绿色	
	额定工作电压	DC24V±10%	
	额定电流	200mA (初始值)	
	额定功率	4.8W	
外壳材质	触点材质	PA66阻燃	
	保护等级	银合金镀金	
使用寿命	机械	100万次以上	
	电器	15万次以上	
额定拉力强度	1300N		
额定绝缘电压 (Ui)	300V		
额定冲击耐受电压 (Uimp)	2.5kV		
额定开放热电流 (Ith)	10A		
使用类别	AC-15	DC-13	
额定工作电压 (Ue)	240V	30V	
额定工作电流 (Ie)	3A	2.3A	
额定限制短路电流	1000A		
强制脱离动作力	≥60N		
强制脱离距离	≥10mm		
允许操作速度	0.05~0.5m/s		
允许操作频率	最大20次操作/分钟		
环境温度	-20°C~60°C, 无结冰		
环境湿度	85%RH以下		
重量	约0.32kg		

### 接线图(以下接线图为插入操作钥匙并处于锁定状态)

触点类型	接线图		触点动作	
	门监控	锁定监控	操作钥匙完全插入	操作钥匙拔出
C/C	11-12	21-22	11--12 21--22	11--12 21--22
X/2C	11-12	21-22	11--12 21--22	11--12 21--22
2C/X	11-12 21-22	11-12 21-22	11--12 21--22	11--12 21--22
CO/X	11-12 23-24	11-12 23-24	11--12 23--24	11--12 23--24
O/C	23-24	11-12 23-24	11--12 23--24	11--12 23--24
X/CO	23-24	11-12 23-24	11--12 23--24	11--12 23--24

- 手动解除锁定后, 安全门处于打开状态, 请勿长时间对电磁铁施加电压。
- 接线前及通电前门的动作状态或停电等紧急情况发生时, 可手动解除操作钥匙的锁定。