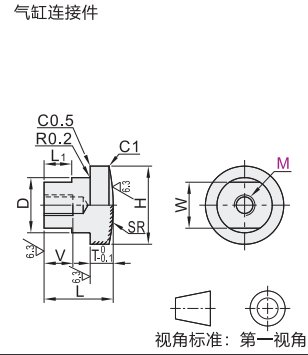
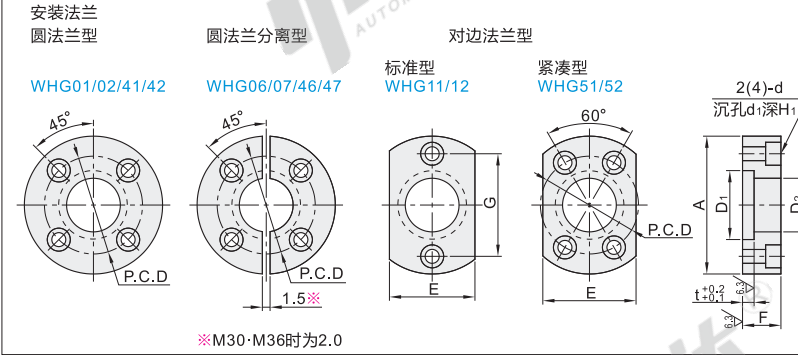


浮动接头(组件)

◀ 安装法兰 · 标准型/紧凑型
◀ 气缸连接件 · 内螺纹型

代码	类型	安装法兰				气缸连接件			
		材质	硬度	表面处理	材质	硬度	表面处理		
WHG01	标准型	45 S45C	48-53HRC	发黑	45 S45C	43-48HRC	发黑		
WHG02		9Cr18Mo SUS440C		—	9Cr18Mo SUS440C		—		
WHG06		45 S45C		发黑	45 S45C		发黑		
WHG07		9Cr18Mo SUS440C		—	9Cr18Mo SUS440C		—		
WHG11		45 S45C		发黑	45 S45C		发黑		
WHG12	对边法兰型	9Cr18Mo SUS440C	48-53HRC	—	9Cr18Mo SUS440C	43-48HRC	—		
WHG41		45 S45C		发黑	45 S45C		发黑		
WHG42	紧凑型	9Cr18Mo SUS440C	48-53HRC	—	9Cr18Mo SUS440C	43-48HRC	—		
WHG46		45 S45C		发黑	45 S45C		发黑		
WHG47		9Cr18Mo SUS440C		—	9Cr18Mo SUS440C		—		
WHG51		45 S45C		发黑	45 S45C		发黑		
WHG52		9Cr18Mo SUS440C		—	9Cr18Mo SUS440C		—		



气动配件类 D4

型号		安装法兰											气缸连接件									
代码	M	A	D ₁	D ₂	t	F	P.C.D.	d	d ₁	H ₁	E	G	M×螺距	V	L	D	H	T	W	L ₁	SR	
圆法兰型	3	42	18	13	5	10	30	4.5	8	5	24	30	3×0.5	6	15	12	17	5	10	6	40	
	4												4×0.7	8								
	5	48	20	15	6	12	34	6	9.5	5.5	28	34	5×0.8	10	20	14	19	6	12	8	50	
	6												6×1.0	12								
	8	51	24	17	8	16	37	7	11	6	30	37	8×1.25	14	25	16	23	8	14	10	60	
圆法兰分离型	10	54	28	21			40				32	40	10×1.25	15		20	27		17			
	12	70	36	27	10	20	52	10	14	8	42	52	12×1.25	18	35	25	34	10	22	12	100	
	14												14×1.5	21								
	16	90	46	35	12	24	68	12	17.5	10	54	68	16×1.5	24	45	32	43	12	27	15	100	
对边法兰型	18												18×1.5	27								
	20	106	56	44	15	30	80				66	80	20×1.5	30	55	40	52	15	32	18	200	
	22							14	20	12			22×1.5	33								
	24										78	86	24×1.5	36	60	49	62	16	41	23	200	
	26	116	66	53	16	32	86						26×1.5	39								
	30												30×1.5	43	65	54	69	18	46	24	250	
	36*	134	74	59	18	40	104	18	26	18	80	104	36×1.5	45						48		

*M36不适用于不锈钢型。 (1) SUS440C淬火件可能因淬火而变色。

型号		安装法兰											气缸连接件									
代码	M	A	D ₁	D ₂	t	F	P.C.D.	d	d ₁	H ₁	E	G	M×螺距	V	L	D	H	T	W	L ₁	SR	
圆法兰型	5	34	17	13			24				22		5×0.8	10	17	12	16		10	6	50	
	6							4.5	8	5			6×1.0	12	20			5				
	8	40	23	17	5	11	30				25		8×1.25	14	23	16	22		13	8	60	
	10												10×1.25	15	25							
圆法兰分离型	12	52	32	24	5.5	12	40	6	9.5	5.5	34		12×1.25	18	29	22	30	5.5	19	10	100	
	14												14×1.5	21	33							
	16	62	39	31	8	16	48	7	11	6	41		16×1.5	24	37	28	36	8	21	12	100	
对边法兰型	18												18×1.5	27	41							
	20	74	46	36	10	20	58				48		20×1.5	30	46	32	42	10	26	15	200	
	22												22×1.5	33	50							
	24	80	52	42	12	24	64	10	14	8	54		24×1.5	36	55	38	48	12	32	16	200	
	26												26×1.5	39	60							
30	90	62	52	16	32	74				64		30×1.5	43	65	48	58	16	36	18	250		

(1) 紧凑型是气缸专用的浮动接头。 (2) SUS440C淬火件可能因淬火而变色。 (3) 可选加工见P1047。

标准型

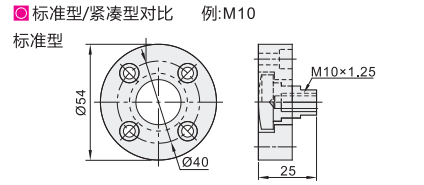
代码	M	A
WHG01	3	42
WHG02	4	

请按图示订货 WHG02—M4

容许偏心量

M	e
3~10	0.5
12~14	1
16~18	1.5
20~26	2
(30)~36	2.5(2)

(1) 内为紧凑型数值。



优惠价

数量	1~19	20~
价格	100%	另行报价

未税价(元)

交货期

6

