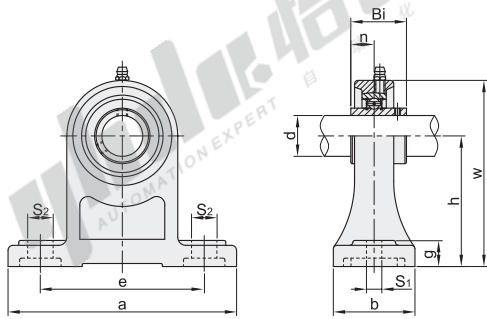


FSB 带座轴承

带高中心立式座外球面轴承 铸造型

FSB

代码	类型	材质	
		轴承座	轴承
UCPH...-FSB	带高中心立式座外球面轴承	HT200灰铸铁	GCr15



视角标准：第一视角

型号	d	h	a	e	b	S ₂	S ₁	g	w	Bi	n	螺栓	紧定扭力 (N·m)	额定负载(N)		重量 (Kg)
														Cr(动)	Cor(静)	
UCPH201-FSB	12															
UCPH202-FSB	15	70	127	95	40	19	13	15	101	31	12.7	M10	17	12800	6650	0.96
UCPH203-FSB	17															
UCPH204-FSB	20															
UCPH205-FSB	25	80	140	105	50			16	114	34	14.3			14000	7880	1.2
UCPH206-FSB	30	90	165	121					130	38.1	15.9			19500	11200	1.6
UCPH207-FSB	35	95	167	127	60	21	17	18	140	42.9	17.5	M14	47	25700	15200	2.0
UCPH208-FSB	40	100	184	137	20				150	49.2	29600			18200	2.7	
UCPH209-FSB	45	105	190	146	70	22	20	22	158	19		M16	73	31850	20800	3.0
UCPH210-FSB	50	110	206	159	22				165					51.6	35100	23200



请按图示订货

型号 UCPH210-FSB



未税价(元)

● 优惠价
数量 1~9 10~
价格 100% 另行报价



交货期

7

怡合达
AUTOMATION EXPERT 自动化专家