

带座轴承

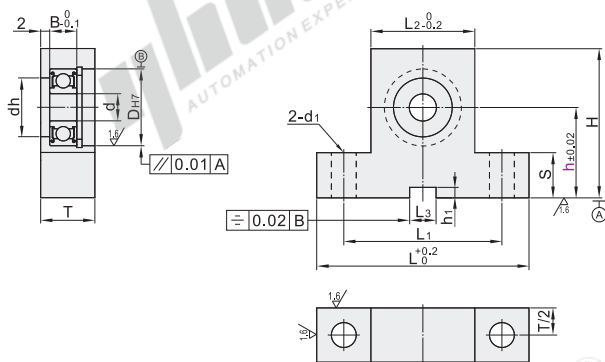
单轴承定位式T型键槽型

代码	类型	材质			表面处理
		轴承	轴承座	挡圈	轴承座
BGP21	键槽型	钢	S45C	弹簧钢	发黑
BGP22				无电解镀镍	
BGP23		高度h选择型	A2017	SUS304	本色阳极氧化(哑光)
BGP26		不锈钢	SUS304		—
BGP31		高度h指定型	钢	S45C	弹簧钢
BGP32				SUS304	无电解镀镍



① 由于产品批次不同，发镀镍产品可能存在喷细砂，不影响尺寸及功能。

② 轴承精度：GB/T 307.1 0 级
相当于：JIS B 1514 0 级



视角标准：第一视角

代码	型号		h		d	Dh7	dh	B	H	L	L1	L2	T	S	d1	L3	h1		
	轴承型号	密封圈	高度选择型	高度指定型 最小单位1															
高度h 选择型	623				3	10	^{+0.015} ₀	7	4	h+8.8	36	26	16		4.3	3	±0.0125	1.4	
	624		10 15 20 25	10~30	4	13		9	5	h+10.8	38	28	18	10	4.8				
	605				5	14	^{+0.018} ₀	10	5		40	30	20						
	606		15 20 25 30	15~30	6	17		13	6	h+12.8	47	35	23			4	±0.0150	1.8	
	608	ZZ			8	22		18	7	h+14.8	53	41	29	12		6		2.8	
	6900	(双盖式)			10	26	^{+0.021} ₀	22	8	h+16.8	58	46	34	15	9.8	5.3			
高度h 指定型	BGP21	※VV	20 25 30 40	20~40	12	24		21	6	h+15.8	56	44	32	12		8			
	BGP22	(非接触式 橡胶密封圈)			12	28		24	8	h+17.8	60	48	36	15					
	BGP23				15	32	^{+0.025} ₀	28	9	h+19.8	68	54	40	15			±0.0180		
	BGP26				17	30	^{+0.021} ₀	27	7	h+18.8	64	52	38	13				3.3	
	BGP31	DD	25 30 35 40 50	25~50	17	35		31	10	h+21.8	70	56	43	16	14.8	6.3	10		
	BGP32	(接触式 橡胶密封圈)			20	37	^{+0.025} ₀	34	9	h+22.8	73	59	45	15					
				30 40 50 60	30~60	20	42		36	12	h+24.8	82	66	50					
				40 50 60		25	47		41	12	h+27.8	96	76	56	19				
				35 40 50 80	35~80	30	55	^{+0.030} ₀	48	13	h+31.8	104	84	64	19.8	10.8	12	±0.0215	

※ VV(非接触式橡胶密封圈)不适用于型号为623、624、605、606的轴承。

※ VV(非接触式橡胶密封圈)、DD(接触式橡胶密封圈)、轴承材质为钢。

① 请注意避让挡圈，挡圈尺寸请参考P892。

高度选择型

代码	轴承型号	密封圈	高度选择型	d
BGP21	623	ZZ	15 20 25	3
BGP22	624	VV	15 20 25	4

BGP22—624 ZZ—h20

可选加工(高度选择型)

代码	轴承型号	密封圈	高度选择型	可选加工代码
BGP21	623	ZZ	15 20 25	KK KC
BGP22	624	VV	15 20 25	KK

BGP22—624 ZZ—h20—NA

请按图示订货

可选加工

可选加工	增加两侧倒角	增加倒角C2	不装配轴承、挡圈								
代码	KK	KC	NA								
技术说明	选型方法 KK	选型方法 KC	选型方法 NA								
	<table border="1"> <tr> <th>d</th> <th>KK</th> </tr> <tr> <td>3~8</td> <td>5</td> </tr> <tr> <td>10~20</td> <td>10</td> </tr> <tr> <td>25~30</td> <td>12</td> </tr> </table>	d	KK	3~8	5	10~20	10	25~30	12		不装配轴承及挡圈(附带出货)
d	KK										
3~8	5										
10~20	10										
25~30	12										

● 优惠价
数量 1~9 10~
价格 100% 另行报价
未税价(元)

交货期
5