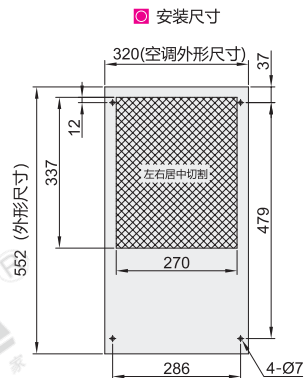
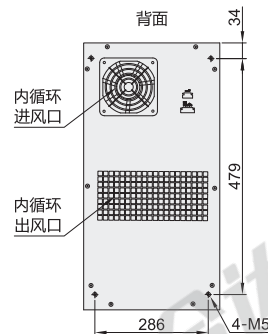
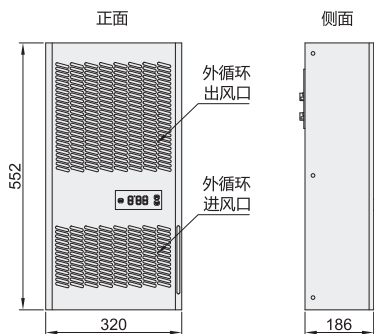


代码	类型
ZHJ64	AC型

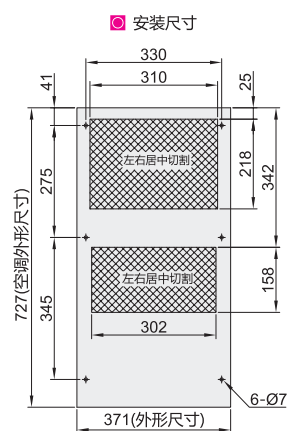
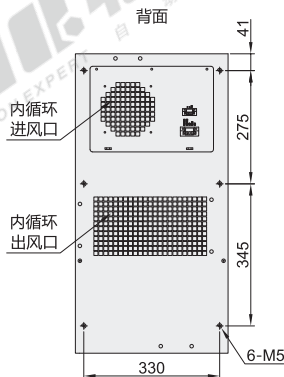
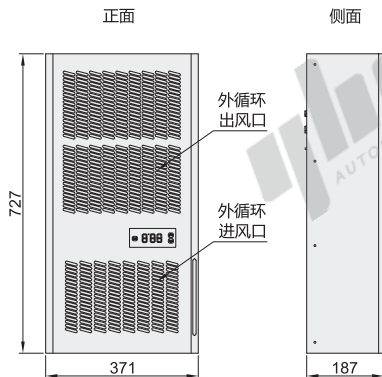
特点:

- 可选配加热功能;
- 功能齐备, 可靠性高、安装简单、通电后即可工作、无需复杂调试等特点;
- 空调提供自监控功能供现场检测使用;
- 适用于机柜内部发热量较大、内部电子设备对环境温度敏感, 而且内外需要完全隔离的应用场所;
- 制冷: 当机柜内温度高于制冷开启温度时, 空调开始制冷; 当机柜内温度低于制冷停止温度时, 空调停止制冷;
- 远程监控: 空调上带有RS485通讯接口, 可通过RS485通讯接口和上位机进行通讯, 或者用户可以直接通过显示屏查看空调运行状态, 更改空调运行参数;
- 原理: 空调器内循环的风扇从上部吸入热空气, 使空气不断通过蒸发器的翅片进行热交换, 并将放热后变冷的空气从下部排出空调器, 并送回柜内。如此柜内空气不断循环流动, 达到降低温度的目的。同时, 外部循环的风扇从下部吸入外界冷空气, 经过热交换后热空气从上部排出空调器。

制冷量: 400/600W



制冷量: 1000W



视角标准: 第一视角

型号	长×宽×高 (mm)	电压 (V)	频率 (Hz)	电流 (A)	输入功率 (W)	风量 (m ³ /h)	噪音 (dB[A])	制冷剂	预期寿命 (年)	防护等级	工作温度 (°C)	重量 (kg)
ZHJ64	400	552×320×186	AC220	50	1.3	285	135	54	R134a	> 10	-40~+55	17
	600				1.5	330	56					
	1000				1.6	350	65					

告警输出和信号输入端口

类型	对应端口	定义
RS485A通信接口	RS485A	上位机监控接口
RS485B通信接口	RS485B	上位机监控接口
干接点输出NC触点	NC	常闭(运行无告警时闭合)
干接点输出COM触点	COM	公用端
干接点输出NO触点	NO	常开(运行无告警时断开)

电源输入端口

类型	对应端口	定义
火线	L	220VAC 电源
零线	N	220VAC 电源
地线	PE	地线

请按图示订货

型号	
代码	制冷量(W)
ZHJ64	400
ZHJ64	600

ZHJ64 — 400