

经济型日韩系列低重心脚轮

固定型/平底活动型
容许载荷120~200kg

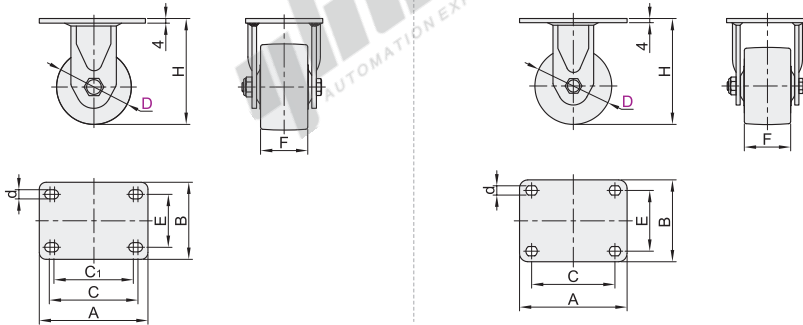
固定型

| 代码 | 类型 | 支架 | | | 轮部 | | | |
|---------|-----|-------|------|------|----|-----|----|-----|
| | | 材质 | 表面处理 | 刹车类型 | 代号 | 材质 | 颜色 | 轴承 |
| E-CFM01 | 固定型 | Q235A | 镀锌 | — | N | 尼龙 | 黑色 | 双轴承 |
| | | | | | P | 聚丙烯 | 黑色 | 双轴承 |



D65

D75



视角标准：第一视角

| 型号 | | 轮部 代号 | H | F | A | B | C | C ₁ | E | d | 容许载荷(kg) | | 参考重量 (kg) |
|---------|----|----------|-----|----|-----|----|------|----------------|----|---|----------|-----|--------------|
| 代码 | D | | | | | | | | | | N | P | |
| E-CFM01 | 65 | N | 93 | 41 | 95 | 67 | 77.5 | 71.5 | 45 | 9 | 150 | 120 | 0.5 |
| | 75 | P | 105 | 45 | 105 | 80 | 81 | — | 59 | | 200 | 170 | |



请按图示订货

| 型号 | | 轮部 代号 |
|---------|----|----------|
| 代码 | D | |
| E-CFM01 | 65 | N |
| | 75 | P |

E-CFM01—D65—N



未税价(元)

● 优惠价

| | | |
|----|------|------|
| 数量 | 1~49 | 50~ |
| 价格 | 100% | 另行报价 |



交货期

1

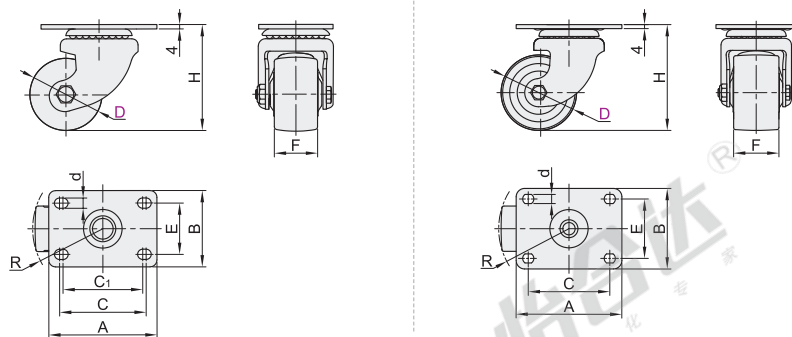
平底活动型

| 代码 | 类型 | 支架 | | | 轮部 | | | |
|---------|-------|-------|------|------|----|-----|----|-----|
| | | 材质 | 表面处理 | 刹车类型 | 代号 | 材质 | 颜色 | 轴承 |
| E-CFM51 | 平底活动型 | Q235A | 镀锌 | — | N | 尼龙 | 黑色 | 双轴承 |
| | | | | | P | 聚丙烯 | 黑色 | 双轴承 |



D65

D75



视角标准：第一视角

| 型号 | | 轮部 代号 | H | F | A | B | C | C ₁ | E | d | R | 容许载荷(kg) | | 参考重量 (kg) |
|---------|----|----------|-----|----|-----|----|------|----------------|----|---|-----|----------|-----|--------------|
| 代码 | D | | | | | | | | | | | N | P | |
| E-CFM51 | 65 | N | 93 | 41 | 95 | 62 | 77.5 | 71.5 | 45 | 9 | 121 | 150 | 120 | 0.8 |
| | 75 | P | 105 | 45 | 105 | 80 | 81 | — | 59 | | 132 | 200 | 170 | |



请按图示订货

| 型号 | | 轮部 代号 |
|---------|----|----------|
| 代码 | D | |
| E-CFM51 | 65 | N |
| | 75 | P |

E-CFM51—D65—N



未税价(元)

● 优惠价

| | | |
|----|------|------|
| 数量 | 1~49 | 50~ |
| 价格 | 100% | 另行报价 |



交货期

1