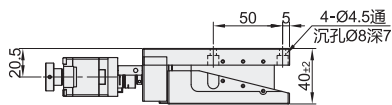
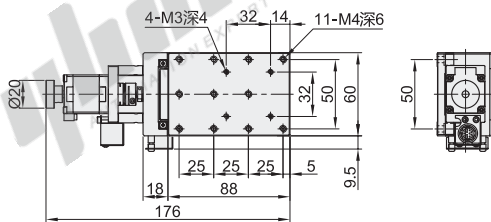


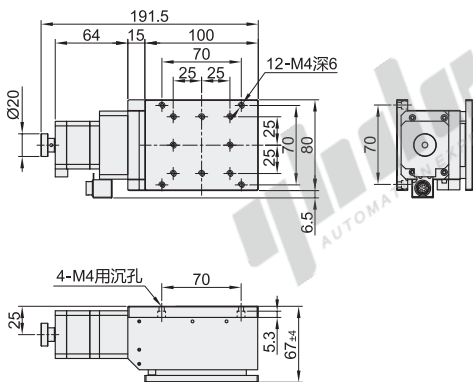
代码	类型	传动方向	传动方式	材质	表面处理
E-EHZ02	交叉滚柱引导式	Z轴	滚珠丝杠	铝合金	黑色阳极氧化

- 特点：耐重载、低价格。
- ① 导程：1mm，如需其他导程，请另行咨询。
- ② 马达：如需高转矩、高分辨率或伺服马达，请另行咨询。

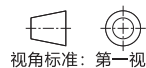
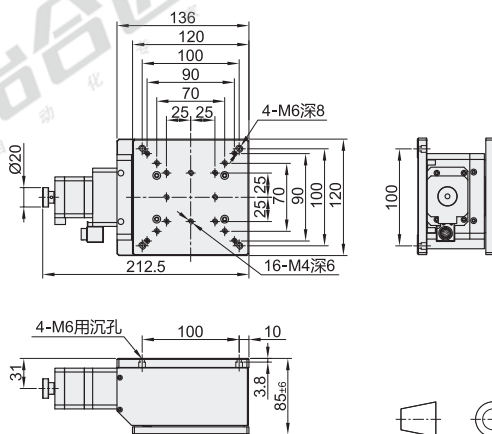
规格：6004



规格：80100



规格：12012



型号		驱动器选择	线缆选择	台面尺寸 (mm)	移动量 (mm)	电机	最大速度 (mm/sec)
代码	规格						
E-EHZ02	6004	N(无)	N(无)	60×88	4	两相 步进电机	2.5
	80100	A(怡合达驱动器) B(鸣志驱动器)	2(2m长线缆) 4(4m长线缆)	80×100	8		
	12012	① 驱动器详细参数见下表。	① 接头类型：HRS-12P接头	120×120	12		

- ① 自备线缆时，请使用HR10A-10P-12S(73)(HRS)12针插孔接头。
- ② 传感器：NPN开路输出，原点+限位，传感器电压24V，8mA以下。
- ③ 需接地线，避免静电干扰。
- ④ 位移台使用为弱电，与强电缆共同排布时会出现信号干扰，请务必采取屏蔽措施。
- ⑤ 转速比：电机转动一圈，滑台升降0.365mm。

⑥ 驱动器参数表

型号		重复定位精度 (μm)	反向间隙 (μm)	平行度 (μm)	载重 (kgf)	重量 (kg)	驱动器	
代码	规格						A(怡合达驱动器)	B(鸣志驱动器)
E-EHZ02	6004	±1	<1	<50	7	1.15	电压	DC12-40V
	80100						驱动电流	0.5-2.6A/相
	12012						细分	16档
							16档	



型号		驱动器选择	线缆选择	台面尺寸 (mm)
代码	规格			
E-EHZ02	80100	N(无) A(怡合达驱动器) B(鸣志驱动器)	N(无) 2(2m长线缆) 4(4m长线缆)	80×100
	12012			120×120



优惠价		
数量	1~4	5~
价格	100% 另行报价	

