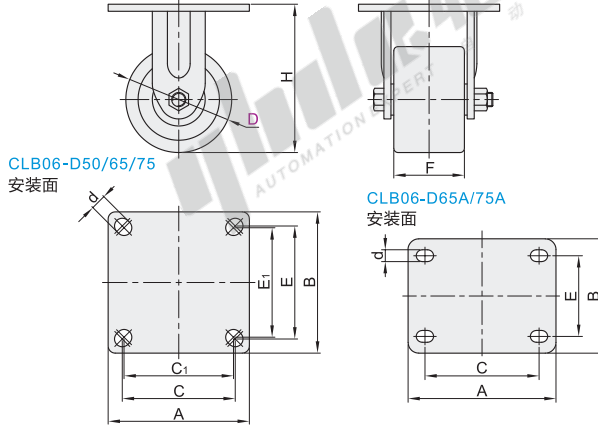


低重心脚轮

固定型/平底活动型 日式底板 容许载荷300~600kg

固定型

代码	支架					轮部			
	类型	材质	表面处理	刹车类型	底板款式	代号	材质	颜色	轴承
CLB06	固定型	Q235A	电泳(黑漆)	—	日式	N	尼龙	黑色	双滚珠



① 可与CEL31/41活动型脚轮配套使用，详细尺寸见下表。

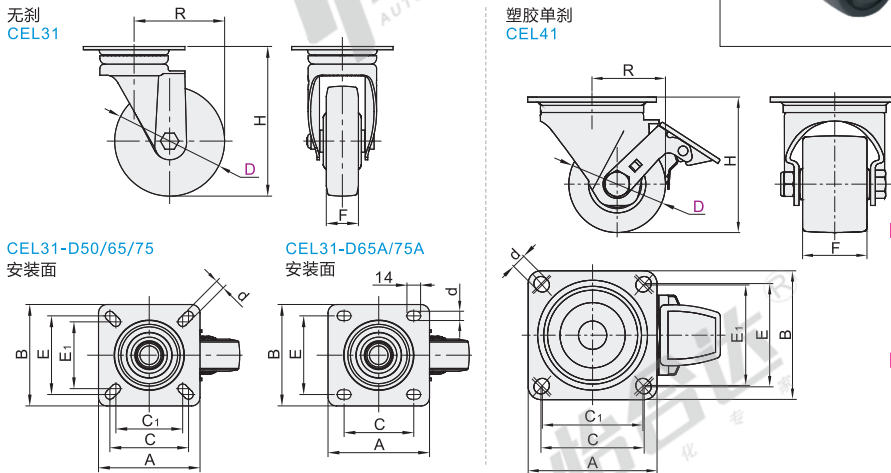
型号	轮部代号	H	F	A	B	C	C ₁	E	E ₁	d	容许载荷(kg)	参考重量(kg)
CLB06	50	79	38	84	84	64	53	64	53	8.5	300	0.8
	65	95	50	100	100	80	77.5	80	77.5	11	500	0.93
	65A	100	40	110	85	85	—	60	—	9	300	0.97
	75	105	50	100	100	80	77.5	80	77.5	11	600	1.08
	75A	105	45	110	85	85	—	60	—	9	400	1.10

平底活动型

代码	支架					轮部			
	类型	材质	表面处理	刹车类型	底板款式	代号	材质	颜色	轴承
CEL31	平底活动型	Q235A	电泳(黑漆)	—	日式	N	尼龙	黑色	双滚珠
CEL41				塑胶单刹		UU	聚氨酯	黄色	



半导体行业适用



- 特点：
 - 双轴承结构，转向采用钢结构，灵活转动。
 - 耐温性：-35°C~75°C。
 - 硬度70D。
 - 移动速度2km/h。
 - 安装高度低，设备移动平稳。
- 用途：
 - 医疗设备，半导体设备，工业机柜。



型号	轮部代号	H	F	A	B	C	C ₁	E	E ₁	d	R	容许载荷(kg)	参考重量(kg)	
代码	D												CEL31	CEL41
无刹 CEL31	50	N UU	38*	84	84	64	53	64	53	8.5	39	300	0.70	0.70
	65 (65A)		50	100	100	80	77	80	77.5	11	52.5	500	1.14	1.16
塑料单刹 CEL41	75	N	100	40	110	85	85	—	60	—	9	300	0.68	—
	(75A)		50	100	100	80	77	80	77.5	11	55	600	1.12	1.60
			45	110	85	85	—	60	—	9	62	400	1.56	—

① 带()号D尺寸不适用CEL41。

② 带*号CEL31-D50-N的轮宽F值为38，CEL31-D50-UU的轮宽F值为35。



型号	代码	D	轮部代号
CEL31	50	N	UU
CEL41	65	N	

CEL31—D50—UU



● 优惠价	数量	1~9	10~
价格	100%	另行报价	

