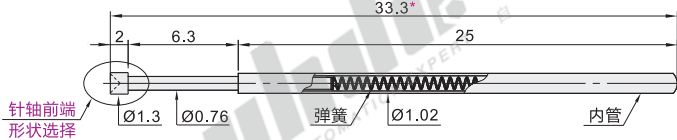


探针

代码	类型	材质			表面处理	可选针套	
		针轴		弹簧			
		国标	相当				
PLB03	标准型	T10	SK4	磷青铜	琴钢线	镀金	PRB03-VC PRB03-WC PRB03-VT PRB03-WT PRB03-V PRB03-W



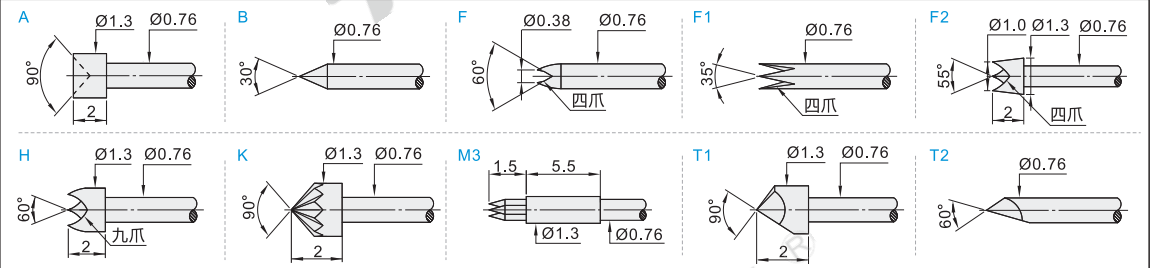
RoHS



针轴前端形状

\*针轴前端形状为M3探针的总长为38.3, 其余针轴形状探针长度为33.3。

视角标准: 第一视角



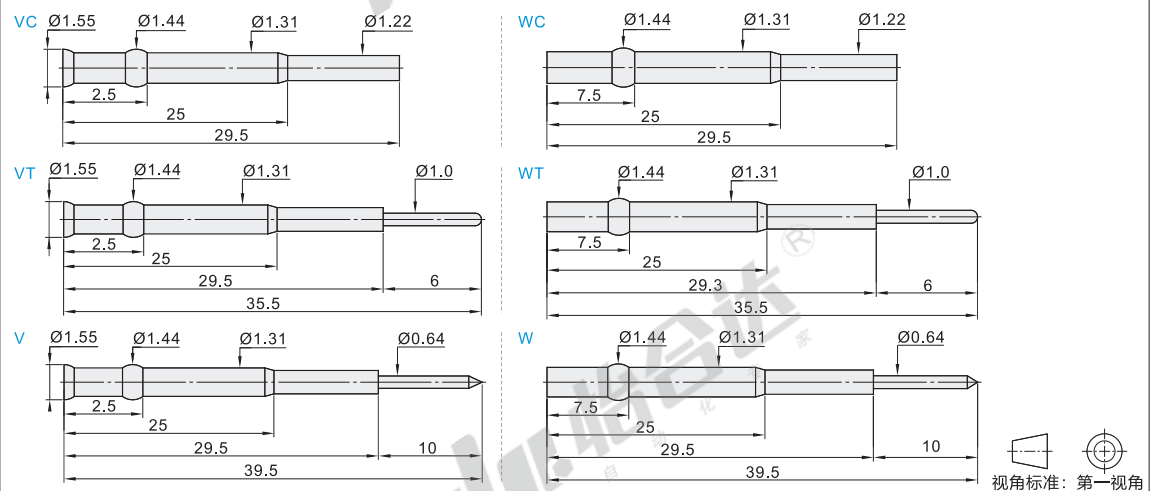
代码	型号	针轴形状	最小安装距离 (mm)	最大弹力 (g)	最大行程 (mm)	2/3行程弹力 (g)	额定电流 (A)	接触阻值 (mΩ)
PLB03	A	A	1.9	120±10%	6.3	100±10%	3	100
	B	B						
	F	F						
	F1	F1						
	F2	F2						
	H	H						
	K	K						
	M3	M3						
	T1	T1						
	T2	T2						

针套

代码	类型	材质	表面处理	可选探针
PRB03	针套	磷青铜	镀金	PLB03-A PLB03-B PLB03-F PLB03-F1 PLB03-F2 PLB03-H PLB03-K PLB03-M3 PLB03-T1 PLB03-T2



RoHS



视角标准: 第一视角

代码	型号	针套规格	建议钻孔尺寸 (mm)
PRB03	VC	VC	1.35~1.4
	VT	VT	
	V	V	
	WC	WC	
	WT	WT	
	W	W	



请按图示订货

探针	
代码	针轴形状
PLB03	A
	B
PLB03 - B	

针套	
代码	针套规格
PRB03	VC
	VT
PRB03 - VT	



优惠价

数量	1~49	50~
价格	100%	另行报价

未税价(元)



交货期  
5