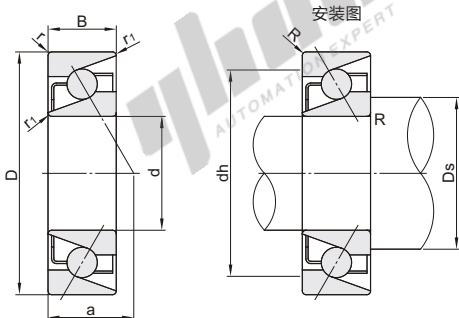


# 万能配对型 · 接触角15° 进口型

# 单列角接触球轴承

代码	类型	轴承类型 代码	轴承精度	后置代码	轴承材质		接触角 (°)
					国标	相当	
BBR...-J	万能配对型	进口型	7	JIS B 1514 4级	SU	Gcr15 SUJ2	15

① 出厂前未封入润滑脂，请在使用前封入。



❑ 注意事项:

● 接触角度为15°。

❑ 特点:

- 不论如何组装同一公称型号的轴承，为了获得所规定的预压，都要同时控制正、反两面的宽度差。因为外环外径面上可有“V”标记，所以安装时不会搞错方向，确保正确的安装。
- 当多列组合使用时，建议将各列的内外径尺寸相互差值组合使用。



代码	型号 轴承型号	d	D	B	r min	r1 min	基本额定负载(KN)		容许转速 rpm(参考)	作用点 a	安装尺寸			重量kg (参考)
							Cr(动)	Cor(静)			Ds(min)	dh(max)	R(max)	
BBR...-J	7000SU	10	26	8	0.3	0.15	5.3	2.49	63900	6.4	12.5	23.5	0.019	
	7001SU	12	28	8			5.8	2.9	57500	6.7	14.5	25.5	0.021	
	7002SU	15	32	9			6.25	3.4	49000	7.6	17.5	29.5	0.030	
	7003SU	17	35	10	0.6	0.3	6.6	3.8	44300	8.5	19.5	32.5	0.039	
	7004SU	20	42	10			11.1	6.55	37100	10.1	25	37	0.067	
	7005SU	25	47	12	1	0.6	11.7	7.4	32000	10.8	30	42	0.078	
	7006SU	30	55	13			15.1	10.3	27100	12.2	36	49	0.114	
	7007SU	35	62	14			19.1	13.7	23800	13.5	41	56	0.151	
	7008SU	40	68	15	1	0.6	20.6	15.9	21300	14.7	46	62	0.189	
	7009SU	45	75	15			24.4	19.3	19200	16.0	51	69	0.238	
7010SU	50	80	16	26			21.9	17700	16.7	56	74	0.259		

① 1Kgf=9.81N

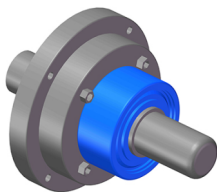


型号		d	D	B
代码	轴承型号			
BBR	7000SU	10	26	8
	7001SU	12	28	8

BBR7000SU-J



优惠价	
数量	价格
1~9	100%
10~	另行报价



① 通过主轴轴承支撑传动，实现工件的运输。  
用于数控机床，加工中心等高速，高精度机床的主轴支承。

