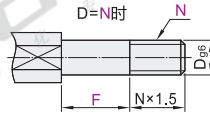
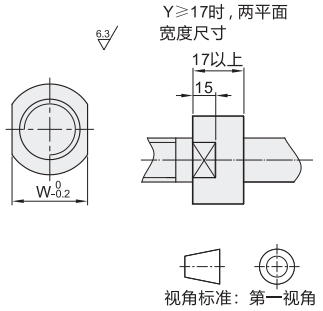
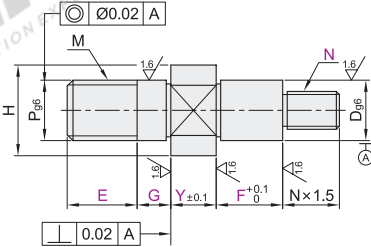
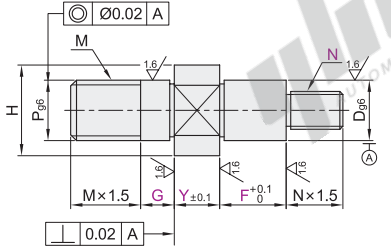


代码	类型	材质		表面处理	
		国标	相当		
MFP01	带外螺纹型 标准型	螺纹长度固定型	45	S45C	发黑
MFP02			0Cr18Ni9	SUS304	无电解镀镍
MFP06		螺纹长度指定型	45	S45C	发黑
MFP11			0Cr18Ni9	SUS304	无电解镀镍



螺纹长度固定型  
MFP01/02/06

螺纹长度指定型  
MFP11/12/16



① 外螺纹退刀槽尺寸见表1。

型号	规格	D <sub>g6</sub>	最小单位1					N	P <sub>g6</sub>	M	H	W
			Y	F	G	E						
螺纹长度固定型 MFP01 MFP02 MFP06	3	3	2-32	3-55	3-8	4-10	3-8	3	3	M3	7	5
	4	4				3 4	4	4	M4	8	6	
	5	5				5-12	3 4 5	5	M5	9	7	
	6	6				6-15	4 5 6	6	M6	10	8	
	8	8	5-110	5-10	8-18	5 6 8	8	M8	12	10		
	10	10			10-22	6 8 10	10	M10	15	13		
	12	12				6 8 10 12				17	14	
	13	13	2-65								18	15
	15	15		5-15	12-25						20	17
	16	16									21	18
螺纹长度指定型 MFP11 MFP12 MFP16	17	17									23	20
	18	18										
	20	20	10-160						20	M20	26	24
	20A	20							16	M16		
	22	22							20	M20	28	25
	22A	22		5-20	20-42				16	M16		
	25	25	4-65						20	M20	31	27
	25A	25							16	M16		
	30	30							20	M20		
	30A	30							16	M16	36	32

① 本表中 ( ) 内N尺寸为细牙螺纹, 选型时将N变更为NC。

代码	技术说明																													
YC	变更Y尺寸公差	选型方法 YC ① 变更Y尺寸公差为±0.05																												
WC	变更为四面扳手槽	选型方法 WC																												
NC()	变更外螺纹为细牙螺纹	选型方法 NC5 <table border="1"> <thead> <tr> <th>NC</th> <th>螺距</th> <th>NC</th> <th>螺距</th> </tr> </thead> <tbody> <tr> <td>M3</td> <td>0.35</td> <td>M12</td> <td></td> </tr> <tr> <td>M4</td> <td></td> <td>M15</td> <td>1.0</td> </tr> <tr> <td>M4</td> <td>0.5</td> <td>M20</td> <td></td> </tr> <tr> <td>M6</td> <td>0.75</td> <td>M25</td> <td>1.5</td> </tr> <tr> <td>M8</td> <td>1.0</td> <td>M30</td> <td></td> </tr> <tr> <td>M10</td> <td></td> <td></td> <td></td> </tr> </tbody> </table>	NC	螺距	NC	螺距	M3	0.35	M12		M4		M15	1.0	M4	0.5	M20		M6	0.75	M25	1.5	M8	1.0	M30		M10			
NC	螺距	NC	螺距																											
M3	0.35	M12																												
M4		M15	1.0																											
M4	0.5	M20																												
M6	0.75	M25	1.5																											
M8	1.0	M30																												
M10																														

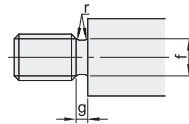


表1: 外螺纹退刀槽加工尺寸参照表

螺纹直径(N)	粗牙螺纹			细牙螺纹		
	g	r	f	g	r	f
3			2.1~2.4	3		2.1~2.4
4	1.2~1.5	0.2~0.3	2.9~3.2	4	1.2~1.5	0.2~0.3
5			3.9~4.1	5		3.9~4.1
6			4.3~4.9	6		4.3~4.9
8	1.5~2.5	0.2~0.6	6.3~6.6	8	1.5~2.5	0.2~0.6
10			8.1~8.3	10		8.3~8.6
12			9.8~10.1	12		9.8~10.7
16	1.5~3.0	0.2~1.0	13.6~13.8	16	1.5~3.0	0.2~1.0
20	1.5~4.0		17.0~17.2	20	1.5~4.0	17.2~18.8
24			20.2~20.7	24	2.5~5.0	20.2~23.2
30	2.5~5.0	0.2~1.5	26.0~26.2	30		26.2~28.2

② 螺纹长度固定型

型号	规格	D <sub>g6</sub>	最小单位1				
代码	规格	D <sub>g6</sub>	Y	F	G	N	
MFP01	3	3	2-32	3-55	3-8	3	
MFP02	4	4				3 4	

MFP01-3-Y10-F20-G4-N3

③ 可选加工

型号	规格	D <sub>g6</sub>	最小单位1					可选加工代码
代码	规格	D <sub>g6</sub>	Y	F	G	N	可选加工代码	
MFP01	3	3	2-32	3-55	3-8	3	WC (Y) NC()	
MFP02	4	4				3 4		

MFP01-3-Y10-F20-G4-N3-YC



④ 螺纹长度指定型

型号	规格	D <sub>g6</sub>	最小单位1				
代码	规格	D <sub>g6</sub>	Y	F	G	E	N
MFP11	3	3	2-32	3-55	3-8	4-10	3
MFP12	4	4					3 4

MFP11-3-Y10-F20-G4-E3-N3



● 优惠价

数量	1-9	10~
价格	100%	另行报价

