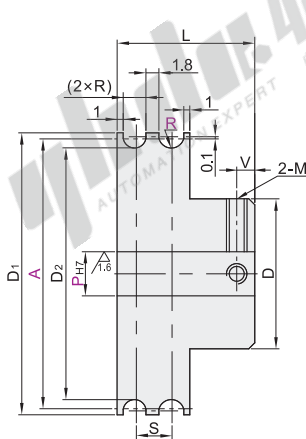


代码	类型	材质		表面处理
		国标	相当	
ENS51	双联型	LF2	A5052	本色阳极氧化
ENS61		0Cr18Ni9	SUS304	—



视角标准：第一视角

型号	R	轴孔规格-内径P(H7) 最小单位1	S	D	D1	D2	L	V	2-M (粗牙螺纹)	附件 紧定螺钉	适用 圆皮带直径
15		3~8		12	17	13					
20	1.1	4~10	4	17	22	18	14				2
30		4~12		21	32	28					
20		3~10		17	22	17					
30	1.6	5~12	5	21	32	27	16	3	M3	M3×3	3
40		5~12		21	32	27					
45		5~20		31	47	42					
23		5~12		25	30	24	18				
28		5~12		21	32	26					
30	2.1	5~12	6	21	32	26					4
40		5~12		21	32	26					
45		5~18		26	47	41					
48		5~20		31	50	44	20		M4	M4×3	
28		5~12		21	30	23		4	M3	M3×3	
40	2.6	5~20	7	31	42	35			M4	M4×3	5
50		5~20		31	52	45	22				
28		5~12		23	30	22		3	M3	M3×3	
38		5~12		31	40	32					
48		5~12		31	50	42					
50	3.1	5~12	8	31	52	44					
60		5~12		31	62	54	24	4	M4	M4×3	6
75		5~12		31	77	69					
100		5~20		31	102	94					
50		5~12		31	52	42					
60	4.1	5~12	10	31	62	52	30			M5×3	8
100		5~12		31	102	92					
60		5~12		31	62	50		5	M5		
100	5.1	5~12	12	35	102	90	34			M5×4	10
140		5~12		35	142	130					



型号	代码	A	R	轴孔规格-内径P(H7) 最小单位1
ENS51	15	15	1.1	3~8
ENS61	20	20	1.6	4~10

ENS51 — A15 — R1.1 — P5



未税价(元)

优惠价	数量	1~9	10~
价格	100%	另行报价	



交货期
5