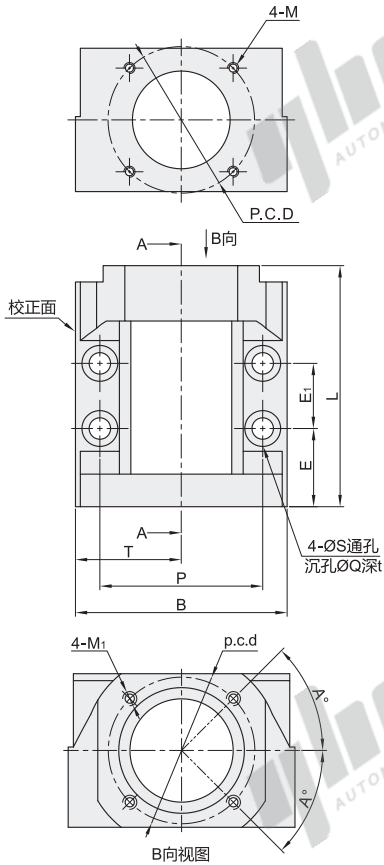
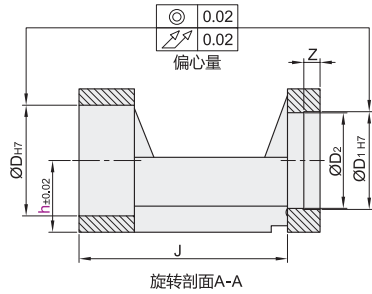




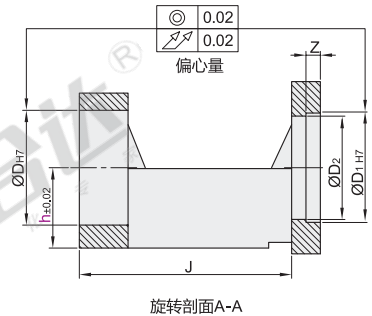
代码	类型	材质	表面处理
LEF55	一般型传动座 窄轨型	铸铁	发黑



适用规格:
LEF55-d10-F38/F40
LEF55-d12-F38/F40
LEF55-d20-F60/F60S



适用规格:
LEF55-d0608
LEF55-d10-F57/F60/F60S
LEF55-d12-F57/F60/F60S
LEF55-d15
LEF55-d20-F80/F80S/F86



视角标准：第一视角

滚珠丝杠
支座组件
E4

代码	型号			适用电机类型	D ₁	P.C.D.	M	D	p.c.d.	A	M ₁	L	B	P	T	S	Q	t	E	E ₁	Z	D ₂	J	建议丝杠支座		建议电机规格					
	适用丝杠轴径 d	适用电机法兰 F*	中心高 h																					固定侧	支撑侧	止口规格	安装 P.C.D.	安装孔			
LEF55	0608*	38	17	伺服电机	30	45	M3	28	34	38	M3	61	52	41	26	5.5	9.5	2	19	20	5	28	54	LEB04-6/8	LEB31-8	30	45	Ø3.4			
		46					M4																				46	Ø4.5			
		38					M3																				45	Ø3.4			
		40					M4																				46	Ø4.5			
		60					M5																				50	70	Ø5.5		
		60S					M4																				50	70	Ø4.5		
	10	22	30		45	M3	36	44	45	M4	74	65	50	32.5	6.6	11	2	24	20	5	29.6	平底	LEB01-10	LEB71-10	30	45	Ø3.4				
																										40	M4	46	Ø4.5		
																										60	M5	50	70	Ø5.5	
																										60S	M4	50	70	Ø4.5	
																										38	M3	45	Ø3.4		
																										40	M4	46	Ø4.5		
	12	25	30	45	M3	36	44	45	M4	74	65	50	32.5	6.6	11	1	24	20	5	29.6	平底	LEB01-12	LEB71-12	30	45	Ø3.4					
																									40	M4	46	Ø4.5			
																									60	M5	50	70	Ø5.5		
																									60S	M4	50	70	Ø4.5		
																									60	M4	45	Ø3.4			
																									60S	M5	50	70	Ø4.5		
	15	28	50	70	M4	40	50	45	M5	84	70	55	35	6.6	11	2	25	28	5	36	74	LEB01-15	LEB71-15	50	70	Ø4.5					
																									60S	M4	50	70	Ø4.5		
80																									M5	70	90	Ø6.5			
80S																									M4	70	90	Ø6			
60																									M5	50	70	Ø5.5			
60S																									M4	50	70	Ø4.5			
20	34	70	90	M4	57	72	38	M6	113	88	70	44	8.5	14	2	29	42	6	47	102	LEB04-20	LEB71-20	50	70	Ø4.5						
																								80S	M5	70	90	Ø6.5			
																								60	M4	50	70	Ø5.5			
																								60S	M5	50	70	Ø4.5			
																								80	M6	70	90	Ø6.5			
																								80S	M5	70	90	Ø6			
10	22	38.1	66.7	M4	34	42	45	M4	74	65	50	32.5	6.6	11	2	24	20	5	36	65	LEB01-10	LEB71-10	38.1	66.7	Ø4.6						
																								12	57	25	LEB01-12	LEB71-12	38.1	66.7	Ø4.6
																								15	57	28	LEB01-15	LEB71-15	38.1	66.7	Ø4.6
																								20	86	34	LEB01-15	LEB71-15	38.1	66.7	Ø4.6
																								10	57	22	LEB01-10	LEB71-10	38.1	66.7	Ø4.6
																								12	57	25	LEB01-12	LEB71-12	38.1	66.7	Ø4.6
15	28	38.1	66.7	M4	40	50	45	M5	82	70	55	35	6.6	11	2	24	28	5	36	73	LEB01-15	LEB71-15	38.1	66.7	Ø4.6						
																								20	86	34	LEB01-15	LEB71-15	38.1	66.7	Ø4.6
																								10	57	22	LEB01-10	LEB71-10	38.1	66.7	Ø4.6
																								12	57	25	LEB01-12	LEB71-12	38.1	66.7	Ø4.6
																								15	57	28	LEB01-15	LEB71-15	38.1	66.7	Ø4.6
																								20A	86	34	LEB04-20	LEB71-20	73	98.4	Ø7

① *带S为松下电机, 不带为其它品牌电机。

② *0608适用丝杠轴径Ø6或Ø8。



代码	型号		
	适用丝杠轴径 d	适用电机法兰 F	中心高 h
LEF55	Ø608	38 40	17

LEF55-d0608-F38-h17



● 优惠价
数量 1~4 5~
价格 100% 另行报价

