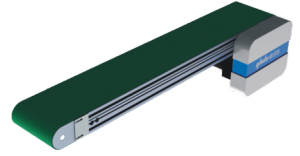


平皮带输送机

全皮带型

头部驱动3槽型材(带轮直径50mm)

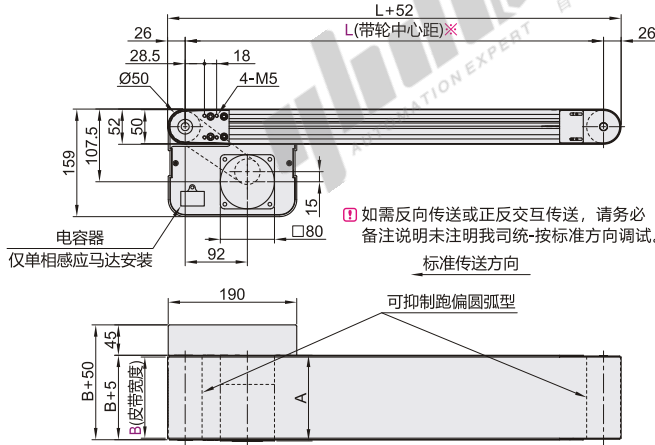
小型输送机



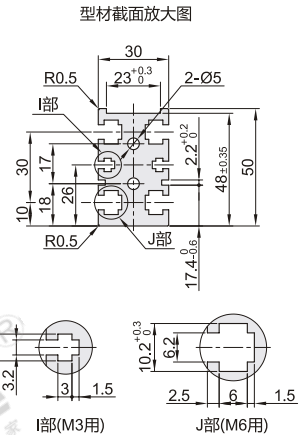
代码	类型	材质			表面处理				
		型材	马达盖板1	马达盖板2	带轮固定座	型材	马达盖板1	马达盖板2	带轮固定座
KPS01	全皮带型			铝材				阳极氧化处理	喷涂

① 特长：可将输送机整面作为传送面使用的全皮带输送机。

马达规格：25W



型材截面放大图



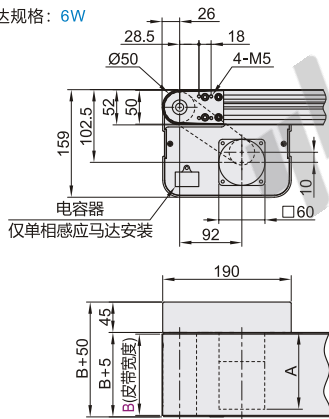
※ L ≤ 1000时每条槽内均预先装入4个螺母，L > 1000时每条槽内均预先装入6个螺母。如需要预埋更多螺母时，请通过追加选型进行指定。

① M6型材槽可使用：后装紧定螺母AHL22-206-M3/M4/M5。

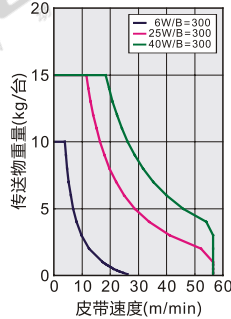
② 图中的尺寸为皮带规格A(厚1mm)的尺寸。请注意，皮带厚度因皮带规格而异。

③ 可使用GB/T6170规格的六角螺母。

马达规格：6W



④ 传送能力(参考值)



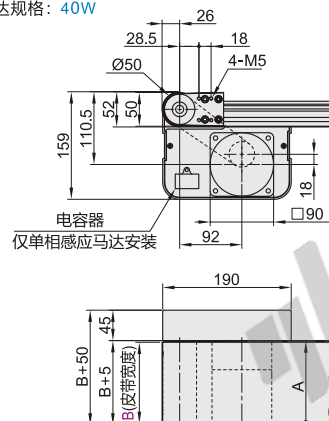
⑤ 齿轮头减速比

齿轮头 减速比	皮带速度(m/min)		
	50Hz	60Hz	
12.5	15.7	18.8	
15	13	15.7	
18	10.9	13	
25	7.8	9.4	
30	6.5	7.8	
36	5.4	6.5	
50	3.9	4.7	
60	3.2	3.9	
75	2.6	3.1	
90	2.1	2.6	
100	1.9	2.3	
120	1.6	1.9	
150	1.3	1.5	
180	1.0	1.3	

① 图表是水平条件下的搬运能力；
② 选择调速马达时，在使用过程中传送能力不因速度降低而增加；
③ 累积搬送的情况下(仅适用于滑动皮带)，搬送能力为以上数据的1/2。

④ 可能会因负载状态而减小。
⑤ 此输送速度参照国产马达(1250转/min)。
⑥ 长时间使用调节刻度不可低于60，调节刻度过低，马达扭矩减小，马达容易过载，同时调低马达速度，马达的动能会转化为热能，会导致马达过热。(输送能力对照表是指刻度在100的输送能力)。

马达规格：40W



⑦ A尺寸表

输出功率 (W)	马达		减速比	A
	规格	制造商		
6W	速度控制马达	国产	12.5~18	130
		松下	25~180	111
	三相马达	松下	25~180	118
		国产	12.5~18	131
25W	速度控制马达	国产	25~180	141
		松下	12.5~18	115
	三相马达	松下	12.5~18	125
		国产	12.5~18	168
40W	速度控制马达	国产	25~180	178
		松下	12.5~18	142
	三相马达	松下	12.5~18	152
		国产	12.5~18	168

视角标准：第一视角

全皮带型

头部驱动3槽型材(带轮直径50mm)

平皮带输送机

小型输送机

型号		L		马达选择				皮带规格	马达品牌选择
代码	B最小单位10	最小单位5	输出功率(W)	电压(V)	规格	齿轮头减速比			
KPS01	60~300	320~2000	6 25 40	TA220(单相)	SCM (速度控制马达)	12.5 15 18 25 30 36 50 60 75 90 100 120 150 180	L(经济型,黄色PVC) M(经济型,黑色防静电PU) N(经济型,绿色哑光PU) K(经济型,墨绿色PVC) A(普通规格,绿色) B(普通规格,白色) C(滑动用,绿色) D(滑动用,白色) E(电子零件传送用,黑色) F(食品传送用,白色) P(耐油用,绿色) J(无皮带)	T(国产品牌) S(松下马达) 松下马达停产,货期不稳定。	
			25 40						SA200 (三相)
			6 25 40	NV (无马达)	NM (无马达)	NH(无齿轮头)			W(无马达,齿轮头)

- 选择了无马达、齿轮头时，马达安装孔间距将因马达输出功率而异。
- 选择了无马达、齿轮头时，主机将以部件状态交货。



请按图示订货

型号		L		马达选择				皮带规格	马达品牌选择
代码	B	最小单位5	输出功率(W)	电压(V)	规格	齿轮头减速比			
KPS01	60~300	320~2000	6	TA220	SCM(速度控制马达)	12.5 15 18 25 30	A(普通规格,绿色) B(普通规格,白色) C(滑动用,绿色)	T(国产品牌) S(松下马达)	
			25						SA200
			40						

KPS01-B60-L500-25-TA220-SCM-15-A-T

可选加工

型号		L		马达选择				皮带规格	马达品牌选择	可选加工代码
代码	B	最小单位5	输出功率(W)	电压(V)	规格	齿轮头减速比				
KPS01	60~300	320~2000	6	TA220	SCM(速度控制马达)	12.5 15 18 25 30	A(普通规格,绿色) B(普通规格,白色) C(滑动用,绿色)	T(国产品牌) S(松下马达)	MA MB()	
			25							SA200
			40							

KPS01-B60-L500-25-TA220-SCM-15-A-T-MA

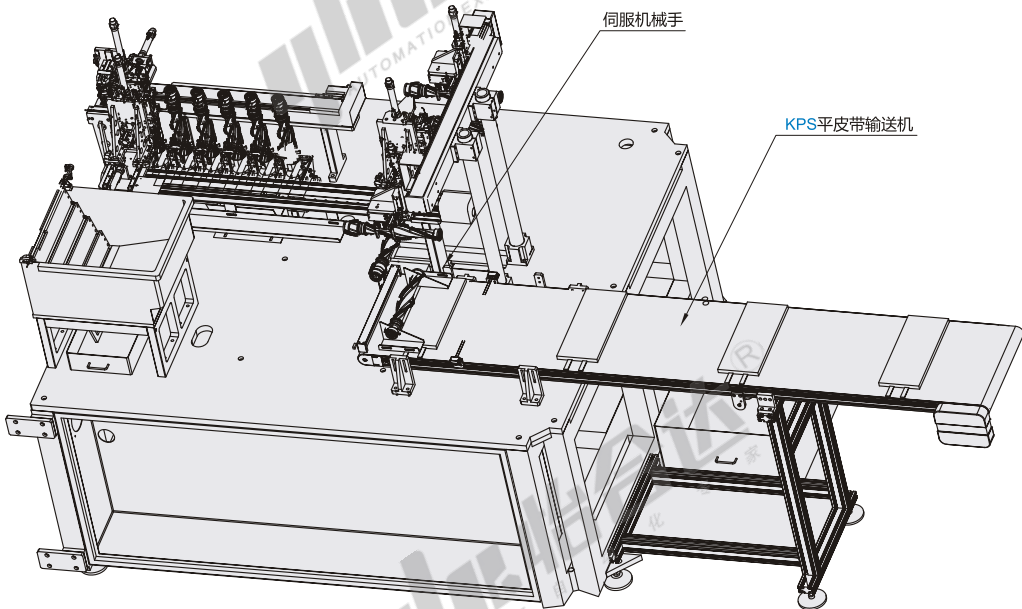


可选加工

代码	MA	代码	MB()
技术说明	<p>马达安装位置反向</p> <p>选型方法 MA</p>	<p>附带后装螺帽</p> <p>选型方法 MB3</p> <p>请指定附带后装螺帽数量。 如：MB3表示每条槽3个螺帽</p>	



Example 使用示例



KPS头部驱动输送机下料作业。