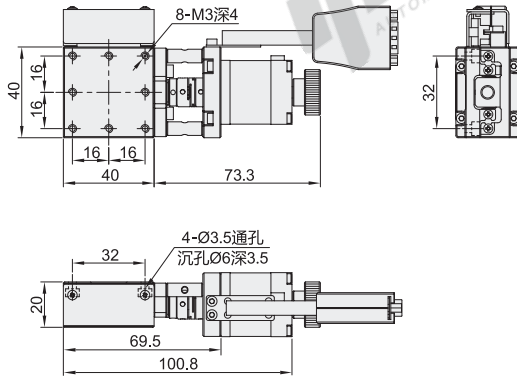




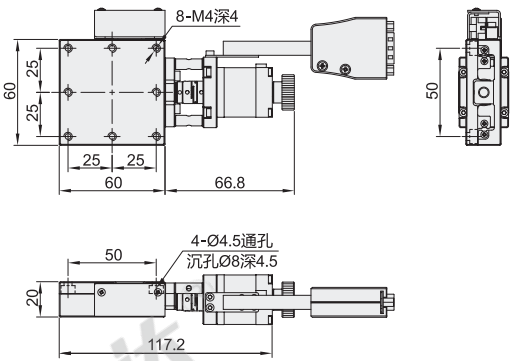
代码	类型	传动方向	传动方式	材质	表面处理
EHB01	线性滚珠引导式	X轴	滚珠丝杠	不锈钢	无电解镀铬

① 导程: 1mm, 如需其他导程, 请另行咨询。

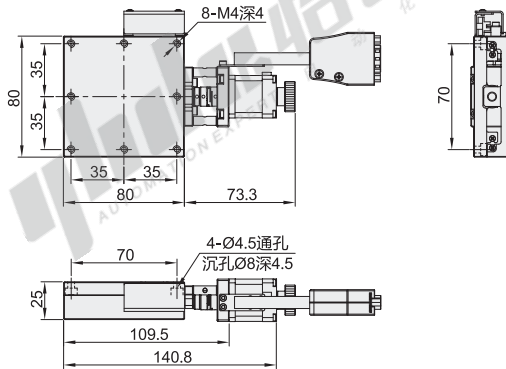
规格: 4015



规格: 6015



规格: 8015



型号		驱动器选择	线缆选择	台面尺寸 (mm)	行程 (mm)	电机	接头	最大速度 (mm/sec)	单向定位精度 (mm)	重复定位精度 (mm)	反向间隙 (mm)	平行度 (mm)	运动平行度 (mm)	载重 (kgf)	重量 (kg)
代码	规格														
EHB01	4015	无指定(无驱动器)	无指定(无线缆)	40×40	±7.5	二相步进	D-SUB-15P	10	0.01	±0.001	0.005	0.03	0.01	10	0.3
	6015	A(怡合达驱动器)	2(2m长线缆)	60×60										12	0.5
		B(鸣志驱动器)	4(4m长线缆)	60×60										12	0.5
8015	①驱动器详细参数见下表, ②接头类型: HRS-15P接头			80×80	14	0.8									

① 传感器: 限位+原点, NPN开路输出。② 需接地线, 避免静电干扰。③ 位移台使用为弱电, 与强电线缆共同排布时会出现信号干扰, 请务必采取屏蔽措施。



请按图示订货

型号			
代码	规格	驱动器选择	线缆选择
EHB01	4015	A(怡合达驱动器)	2(2m长线缆)
	6015	B(鸣志驱动器)	4(4m长线缆)

EHB01—4015—A—4

④ 驱动器参数表

驱动器	A(怡合达驱动器)	B(鸣志驱动器)
电压	DC12-40V	DC12-48V
驱动电流	0.5-2.6A/相	0.3-2.2A/相
细分	16档	16档