

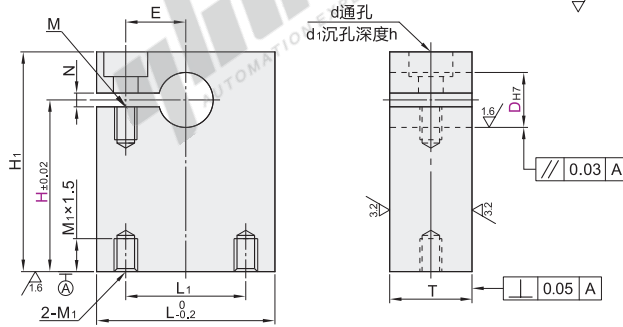
底座安装型导向轴支座

侧开口型

代码	类型	材质		表面处理	附件
		国标	相当		
GEJ01	侧开口型	45	S45C	发黑	1个内六角圆柱头螺钉
GEJ02				无电解镀锌	
GEJ06		0Cr18Ni9	SUS304	—	1个内六角圆柱头螺钉(不锈钢)
GEJ08		LD31	A6063	喷细砂本色阳极氧化	



- ① 由于产品批次不同，发货镀锌产品可能存在喷细砂，不影响尺寸及功能。
- ② 开口型，安装孔D的公差H7为开口加工前的公差，开口加工后由于有内部应力释放，公差有可能增至H8左右，不影响客户使用。



视角标准：第一视角

代码	型号		H	L	H ₁	T	L ₁	E	M	M ₁	d	d ₁	h	N
	D _{H7}													
GEJ01	8	^{+0,015} / ₀	25 30	26	H+6.8		16	8						
	10	^{+0,015} / ₀	25 30		H+8.8		20	10						
	12	^{+0,015} / ₀	25 30	32	H+9.8	12	21	10.5	M4深8	4	4.5	8	4.7	
	13	^{+0,015} / ₀	25 30		H+10.8									
GEJ02	15	^{+0,018} / ₀	25 30 40	34	H+11.8		23	11.5						1.2~2.3
	16	^{+0,018} / ₀	25 30 40											
GEJ06	18		30 40 50	44	H+14.8		28	14						
	20		30 40 50		H+17.8	16	34	17	M6深12	6	6.6	11	6.7	
GEJ08	25	^{+0,021} / ₀	30 40 50	50	H+17.8		36	18						
	30		40 50 60		H+20.8		48	24						
	35	^{+0,025} / ₀	40 50 60	70	H+23.8	22	48	24	M8深16	8	9	14	9.2	1.2~3.5
	40	^{+0,025} / ₀	40 50 60	76	H+26.8		56	28						



请按图示订货

型号		
代码	D _{H7}	H
GEJ01	8	25 30
GEJ02	10	
	12	

GEJ02-D8-H25



未税价(元)

优惠价		
数量	1~9	10~
价格	100%	另行报价



交货期

5