

自动锁定型伸缩撑杆

带安全锁机构/带解锁钮 重型门用·两点固定

带安全锁机构

代码	类型	材质	表面处理
HFX57	两点固定 带安全锁机构	SUS304	滚筒研磨

特点:

- 带安全锁自动锁定型撑杆, 可防止误关操作;
- 拉伸至尽头放下即锁定, 再次拉伸到解锁点放下即解锁;
- 采用不锈钢材质, 耐腐蚀性优异。

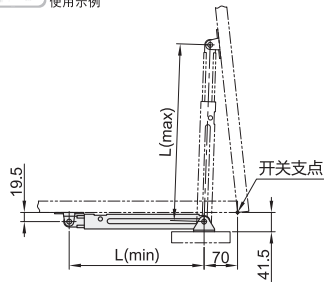
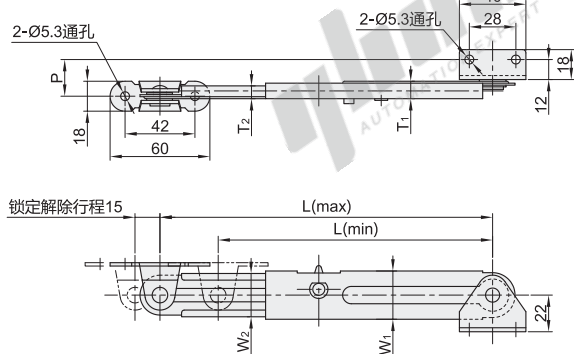
用途:

- 大型检查口、船舶、车辆、厨房设备、屋外用设备。

半导体
行业适用



EX Example
使用示例



- 打开箱盖, 定位卡板转动, 箱盖固定。
- 关闭时, 将箱盖稍向上抬起便可解除锁定。

视角标准: 第一视角

型号		L(max)	L(min)	W ₁	W ₂	T ₁	T ₂	P	拉伸承重 (N/1根)	参考重量 (kg/pcs)
HFX57	规格 200	200	165	29	26	11	8	22	490	0.19
	规格 300	300	215	30	27	12	9	24	490	0.29
	规格 350	350	265						490	0.33



请按图示订货

代码	规格	L(max)
HFX57	200	200
	300	300

HFX57-300



未税价(元)

优惠价

数量	1~9	10~
价格	100%	另行报价



交货期

3

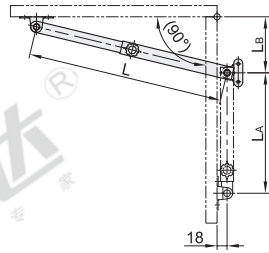
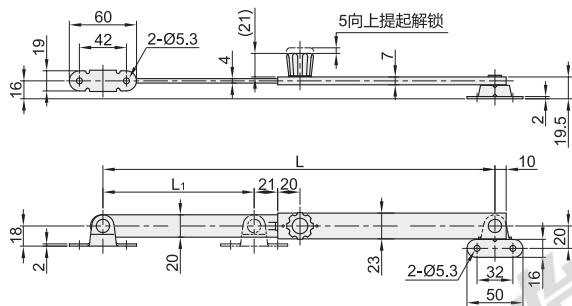
带解锁钮

代码	类型	材质	表面处理
HFX60	两点固定 带解锁钮	SUS304	镜面抛光

特点:

- 撑杆完全拉直后自动锁定;
- 拉起旋钮后解除锁定;
- 拉起旋钮后再向左转动, 可保持解除状态, 使其顺畅地收缩。

EX Example
使用示例



视角标准: 第一视角

型号		L	L ₁	L _A	L _B	拉伸承重 (N/1根)	参考重量 (kg/pcs)
HFX60	规格 250	250	85	165	60	392	0.23
	规格 300	300	110	190	83	392	0.255
	规格 350	350	135	215	103	392	0.28



请按图示订货

代码	规格	L
HFX60	250	250
	300	300

HFX60-300



未税价(元)

优惠价

数量	1~9	10~
价格	100%	另行报价



交货期

3