

丝杠支座组件

低宽型 外压盖整合型传动座

代码	类型	材质			表面处理	
		①	③⑥	④	①③	④⑥
LEJ05	外压盖整合型 传动座	低宽型	铸铁	S45C	SUJ2	磷化 发黑

构成零件

编号	零件名称	数量
①	传动座本体	1
②	轴承	1组
③	压板	1
④	间隔环	2
⑤	油封	2
⑥	锁紧螺母	1组

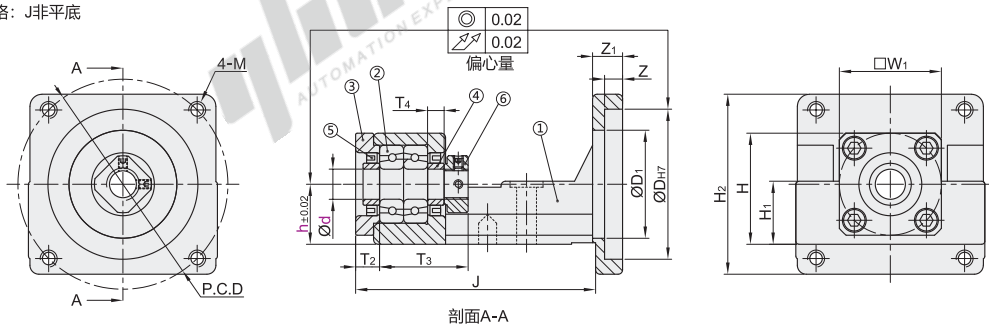


- ① ②③⑤为一体，请勿拆解，否则将影响精度。
- ② 轴承已经封入适量锂皂基抗极压润滑脂
- ③ 使用之轴承经预压处理，轴向0间隙。
- ④ 轴承采用P5配对DF组装，最适宜滚珠丝杠使用。

锁紧螺母规格

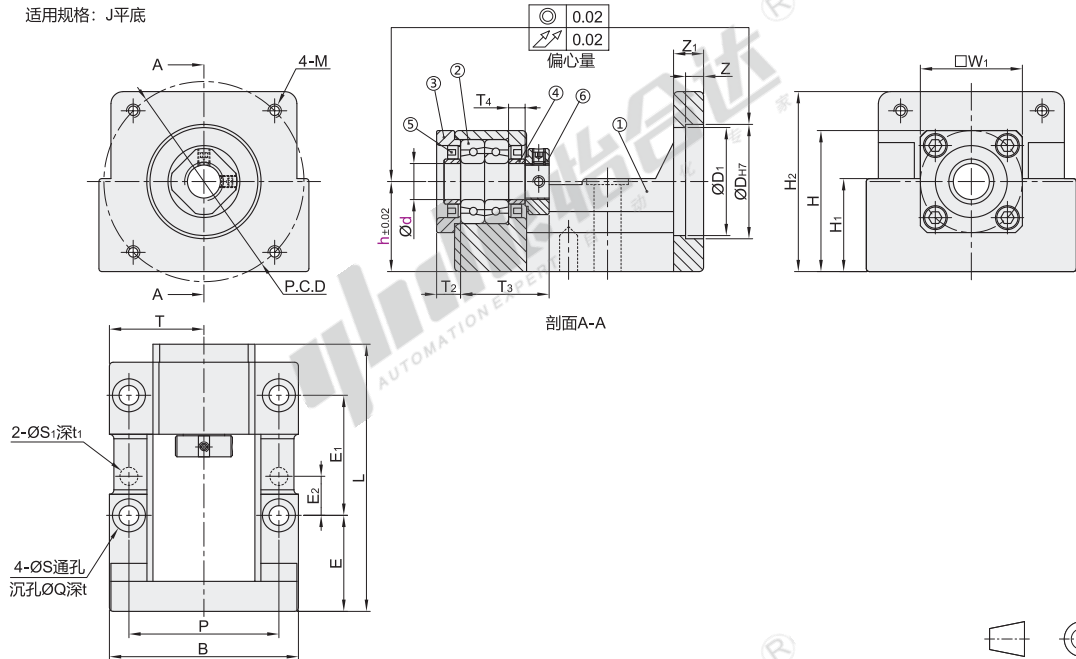
适用丝杠轴径 d	适用 锁紧螺母
10	M10×1
12	M12×1

适用规格：J非平底



剖面A-A

适用规格：J平底



剖面A-A

视角标准：第一视角

代码	型号		中心高 h	L	B	W1	T	P	E	E1	E2	T2	T3	T4	J	D	D1	Z	Z1	H	H1	H2	S	Q	t	t1	S1	P.C.D	M	建议 丝杠支座 支撑侧	建议 电机规格		
	适用 丝杠轴径 d	适用 电机法兰 F																													止口 规格	安装 P.C.D	安装 孔径
LEJ05	10	60	20	63	31.5	50										50				37	21		6.6	11		7	70	M5	—	50	70	Ø6	
		60S	20	63	31.5	50											50				37	21		6.6	11		7	70	M4	—	50	70	Ø4.5
		60A	20	63	31.5	50											50				37	21		6.6	11		7	70	M5	—	50	70	Ø6
		60S	25	70	35	52											80	38.1			42	26				12	66.7	M4	LEB31-10	38.1	66.7	Ø4.5	
		60A	20	89	63	34	31.5	50	32	40	13	8	29.5	5.5			36	6	10		37	21	60	9	14	2	7	6	M5	—			Ø6
		60S	20	89	63	34	31.5	50	32	40	13	8	29.5	5.5			36	6	10		37	21	60	9	14	2	7	6	M4	—			Ø4.5
	12	60S	25	70	35	52											50				42	26					12	70	M5	LEB31-12	50	70	Ø6
		60	30	70	35	52											平底				47	31					12	70	M4	—			Ø4.5
		60S	30	70	35	52											平底				47	31					12	70	M5	—			Ø6
		60A	25	70	35	52											80	38.1			42	26					66.7	M4	LEB31-12	38.1	66.7	Ø4.5	
		60S	30	70	35	52											平底				47	31					12	70	M5	—			Ø6
		60A	30	70	35	52											80	38.1			42	26					66.7	M4	LEB31-12	38.1	66.7	Ø4.5	



请按图示订货

代码	型号		中心高 h
	适用丝杠轴径 d	适用电机法兰 F	
LEJ05	10	60	20
	12	60S	25

LEJ05 - d10 - F60 - h20



未标价(元)

优惠价

数量	1~4	5~
价格	100%	另行报价



交货期

7