

中高功率经济型·单组输出

平板式安装 功率450W 明纬品牌

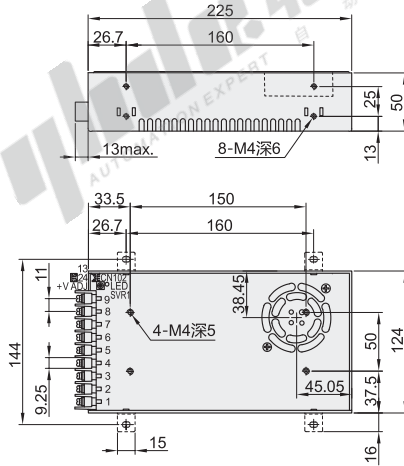
开关电源(SE系列)

系列	类型	输出类型	额定功率(W)
SE-450系列	平板式安装	单组输出	450



特性:

- 交流输入突入电流限制;
- 交流输入范围通过开关置换;
- 保护种类: 短路/过载/过电压/过温度;
- 内置直流风扇强制风冷;
- 具有遥感功能;
- LED指示工作情况;
- 通过UL认证;
- 2年保固。



① 安装支架详见 P250。



代码	功率 (W)	输出电压 (V)	额定输出电流 (A)	输入电压范围 (V)	组别
SE-450-5		DC5	75	90~132VAC/ 180~264VAC (通过开关选择)或 254~370VDC	单组
SE-450-12		DC12	37.5		
SE-450-24	450	DC24	18.8		
SE-450-36		DC36	12.5		
SE-450-48		DC48	9.4		



代码
SE-450-12
SE-450-24
SE-450-12



开关电源

性能表

代码	SE-450-5	SE-450-12	SE-450-24	SE-450-36	SE-450-48	
输出	直流电压	5V	12V	24V	36V	48V
	额定电流	75A	37.5A	18.8A	12.5A	9.4A
	电流范围	0~75A	0~37.5A	0~18.8A	0~12.5A	0~9.4A
	额定功率	375W	450W	451.2W	450W	451.2W
	纹波与噪声(最大)	200mVp-p	200mVp-p	200mVp-p	200mVp-p	200mVp-p
	电压调整范围	4.5~5.5V	10.8~13.5V	21.6~28.5V	32.4~39.6V	43.2~52.8V
	电压精度	±3.0%	±1.0%	±1.5%	±1.0%	±1.0%
	线性调整率	±0.5%	±0.3%	±0.2%	±0.2%	±0.2%
负载调整率	±2.0%	±0.5%	±0.5%	±0.5%	±0.5%	
输入	启动、上升时间	1500ms, 50ms/230VAC 1500ms, 50ms/115VAC (满载时)				
	保持时间(Typ.)	16ms/230VAC 12ms/115VAC (满载时)				
	电压范围	90~132VAC/180~264VAC(开关置换)或254~370VDC				
	频率范围	47~63HZ				
保护	效率(Typ.)	78%	83%	86%	86%	88%
	交流电流(Typ.)	10A/115VAC 6A/230VAC				
	浪涌电流(Typ.)	35A/115VAC 55A/230VAC				
	漏电流	<2.5mA/240VAC				
	过负载	额定输出功率的105%~150% 保护模式: 关闭输出, 重启后恢复				
环境	过电压	5.75~6.75V	13.8~16.2V	32~36V	45~52V	57.6~67.2V
	过温度	关断输出, 温度恢复正常后自动恢复				
	工作温度	-10~+60°C				
安规和电磁兼容	工作湿度	20~90%RH, 无冷凝				
	储存温度、湿度	-40~+85°C, 10~95%RH				
	温度系数	±0.05%/°C (0~50°C)				
安规和电磁兼容	耐振动	10~500Hz, 2G 10分钟/周期, X、Y、Z各60分钟				
	安全规范	UL60950-1, EAC TP TC 004, BSMI CNS14336-1认证通过				
	耐压	I/P-O/P: 3KVAC I/P-FG: 2KVAC O/P-FG: 0.5KVAC				
安规和电磁兼容	耐压	I/P-O/P, I/P-FG, O/P-FG: 100M Ohms/500VDC/25°C/70% RH				
	绝缘阻抗	I/P-O/P, I/P-FG, O/P-FG: 100M Ohms/500VDC/25°C/70% RH				