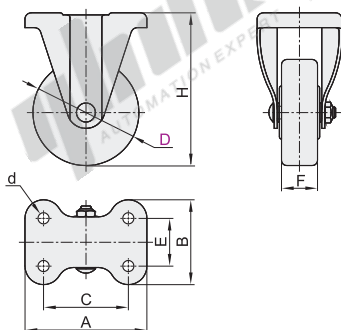


固定型

代码	支架					轮部			
	类型	材质	表面处理	刹车类型	底板款式	代号	材质	颜色	轴承
J-CPK01	固定型	Q235A	镀锌	—	日式	代号	聚氨酯	蓝色	轴承
						UJ	聚氨酯	蓝色	双轴承
						RA	橡胶	黑色	双轴承



① J-CPK01-D100-RA时, F=34。



视角标准：第一视角

型号	代码	D	轮部代号	H	F	A	B	C	E	d	容许载荷(kg)		参考重量(kg)	
											UJ	RA	UJ	RA
J-CPK01		100	UJ	144	32	115	80	80	45	11	170	120	0.97	0.88
		130		177	38	138	90	100	56		260	180	1.76	1.67
		150		198	42	152	100	112	63		300	200	2.64	1.95
		200		250	45	152	100	112	63		370	250	3.29	3.2

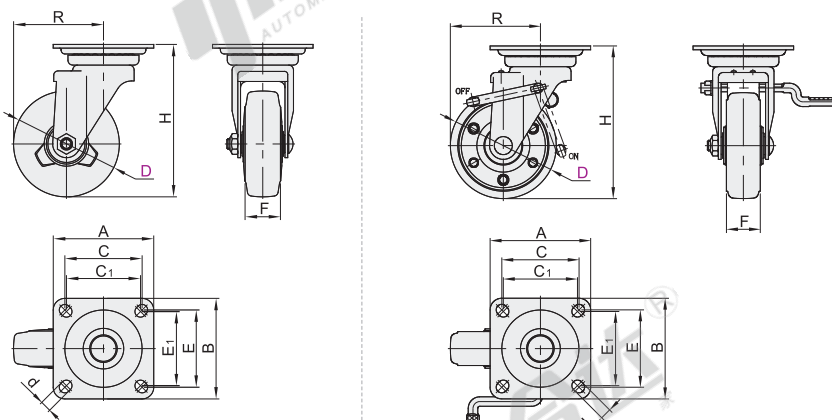
平底活动型

代码	支架					轮部			
	类型	材质	表面处理	刹车类型	底板款式	代号	材质	颜色	轴承
J-CPJ01	平底活动型	Q235A	镀锌	—	日式	代号	聚氨酯	蓝色	轴承
J-CPJ02				五金双刹		UJ	聚氨酯	蓝色	双轴承
						RA	橡胶	黑色	双轴承

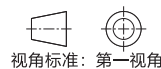


无刹
J-CPJ01

五金双刹
J-CPJ02



① J-CPJ01/J-CPJ02-D100-RA时, F=34。



视角标准：第一视角

型号	代码	D	轮部代号	H	F	A	B	C	C ₁	E	E ₁	d	R	容许载荷(kg)		参考重量(kg)			
														UJ	RA	J-CPJ01		J-CPJ02	
														UJ	RA	UJ	RA	UJ	RA
无刹	J-CPJ01	100	UJ	144	32	95	95	73	70	73	70	10.5	85	170	120	1.25	1.16	1.38	1.28
		130		177	38	105	105	82	79	82	79	105	260	180	2.12	2.03	2.36	2.26	
五金双刹	J-CPJ02	150	RA	198	42	120	120	93	87	93	87	11	120	300	200	2.49	2.4	2.74	2.64
		200		250	45(42)	140	140	115	105	115	105	158	370	250	4.17	4.08	4.44	4.34	

① 当D=200选择轮部代号为UJ时, F值为()内的尺寸。



请按图示订货

固定型

型号		轮部代号	H
代码	D		
J-CPK01	100	UJ	144
	130	RA	177

J-CPK01 — D130 — UJ



未税价(元)

优惠价

数量	1~9	10~
价格	100%	另行报价



交货期

1