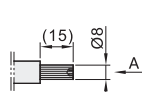




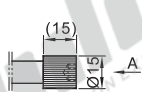
代码	类型	传动方向	材质		表面处理
			主体	丝杠螺母	
HHB31	标准型	XY轴	铝合金	黄铜	黑色阳极氧化
HHB36	大旋钮型				

旋钮

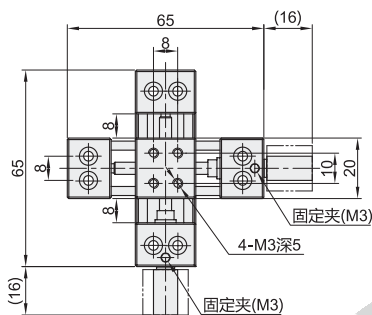
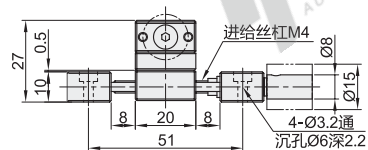
普通旋钮



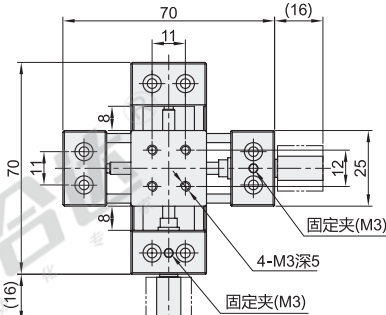
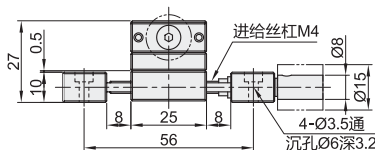
大旋钮



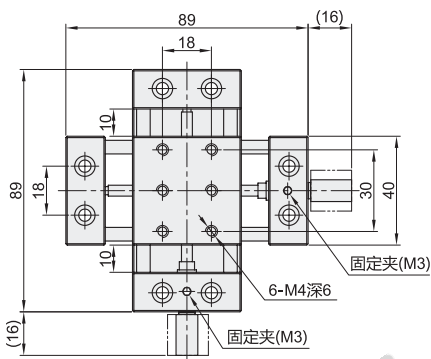
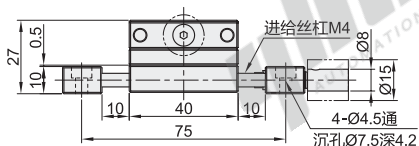
规格：20



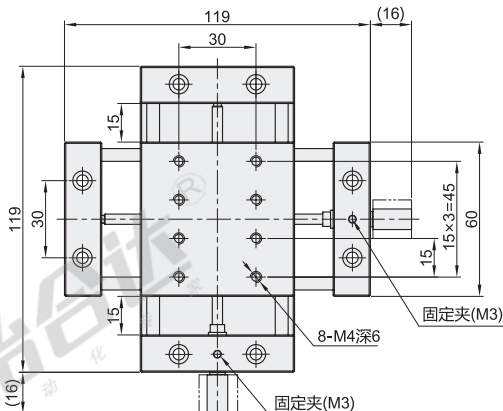
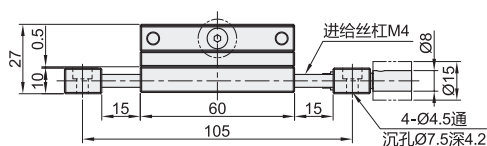
规格：25



规格：40

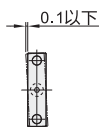
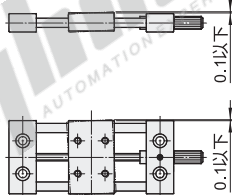


规格：60



精度基准

不适用于精密定位。



# 简易调整组件

## XY轴 · 标准型 进给丝杠型

型号		台面尺寸 (mm)	移动量 (mm)	耐负载 (N)	旋钮旋转1圈 移动量(mm)	重量 (g)
代码	规格					
普通旋钮型 HHB31	20	20×20	±7	18.6	0.7	86
	25	25×25				112
大旋钮型 HHB36	40	40×40	±9	36		256
	60	60×60	±13			392



请按图示订货

型号		台面尺寸 (mm)
代码	规格	
HHB31	20	20×20
HHB36	25	25×25

HHB31-20

简易调整组件

怡合达  
AUTOMATION EXPERT 自动化专家

怡合达  
AUTOMATION EXPERT 自动化专家