

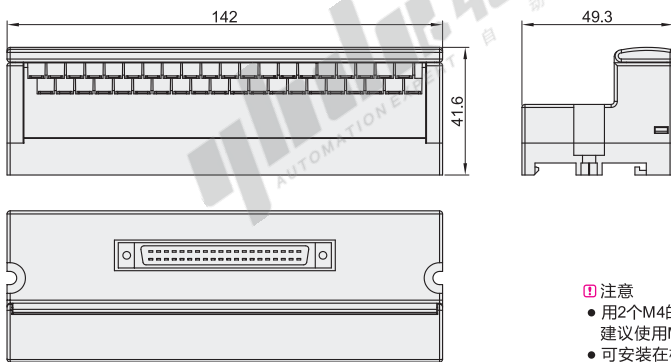
代码	类型		指示灯
ZHV09	日式端子台	通用FCN端子台	无

CE



特点

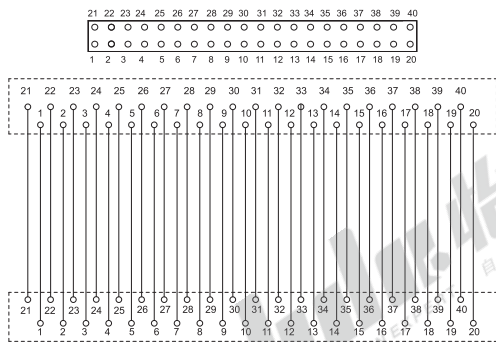
- 本产品为40P连接器对应的40P端子连接；
- 体积最小化设计。



注意

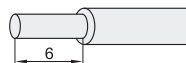
- 用2个M4的螺丝可固定在零件安装的地方。建议使用M4×16的螺丝，螺纹孔深3mm以上。
- 可安装在标准35mm的DIN导轨上。

配线图



适用电缆

1.5mm²以下/AWG16;
剥线长度: 6mm



视角标准: 第一视角

型号	输入	输入	适用电缆	
代码	位数	额定电压	额定电流	
ZHV09	40	DC24V	1A	1.5mm ² 以下/AWG16; 剥线长度: 6mm



型号	
代码	位数
ZHV09	40

适用PLC

PLC品牌	适用PLC	选购端子台数量	适用线束
KEYENCE	KV-1000	1	根据客户 需求定制
	KV-3000	1	
	KV-5000	1	
	KV-H20S	1	
	KV-H40S	2	
欧姆龙	CJ1W-ID231	1	
	CJ1W-ID232	1	
	CJ1W-ID261	2	
	CJ1W-ID262	2	
	CJ1W-OD232	1	
	CJ1W-OD233	1	
	CJ1W-OD262	2	
	CJ1W-OD263	2	
	CJ1W-MD261	2	
	CJ1W-MD563	1	
	CJ1W-OD231	1	
	CJ1W-OD261	2	
	CJ1M-CPU21	1	
	CJ1M-CPU22	1	
	CJ1M-CPU23	1	
三菱	QD70P4	1	
	QD70P8	2	

PLC品牌	适用PLC	选购端子台数量	适用线束
三菱	QX41	1	根据客户 需求定制
	QX41-S2	1	
	QX42	2	
	QX42-S2	2	
	QX71	1	
	QX72	2	
	QY41P	1	
	QY42P	2	
	QY71	1	
	QH42P	2	
	QD75M2	1	
	QD75M4	2	
	FP2-C1D	2	
	FP2-X32D2	1	
	FP2-X64D2	2	
松下	FP2-32T/PP	1	
	FP2-Y64T/P	2	
	FP2-XY64D2T	2	
	FP2-PP21	1	
	FP2-PP22	1	
	FP2-PP41	2	
	FP2-PP42	2	

部品详细参数

部品名称	主体材料	防火等级	参考标准
插孔连接器	端子材料	PBT V-0防火等级	UL
	电镀层	铜合金	2.0A
欧式接线端子	主体材料	铜合金	额定电流
	端子材料	PA66 V-0防火等级	<20mΩ
端子主体	主体材料	磷铜	认证
	电镀层	镀锡	认证
	主体材料	PA66 V-0防火等级	额定电流
	端盖材料	PC V-0防火等级	10A
	扣件	PC V-0防火等级	认证
			固定螺丝材料
			PCB板材料
			SUS304
			FR-4