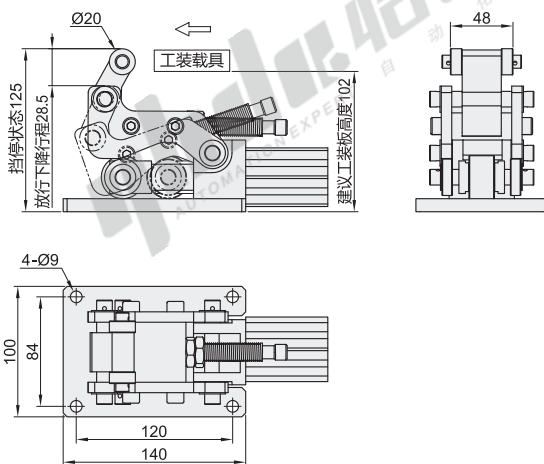


代码	类型	气缸作用形式	缓冲形式	主材质	表面处理
AMT24-WS-32-40-S-H-DA	WS系列 卧式阻挡器	双作用	液压缓冲	碳钢	黑色电泳



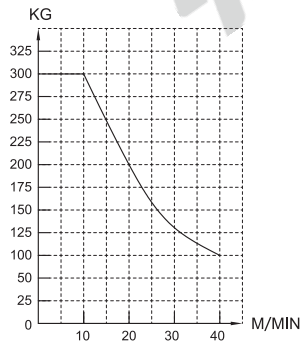
视角标准：第一视角

功能特点

主要功能	缓冲挡停
气缸缸径(mm)	32
气缸行程(mm)	40
气管接口螺纹规格	G1/8
工作压力(Mpa)	0.4~1.0
挡杆复位顶力(N)	< 5
滚轮材质	碳钢
挡杆下降行程(mm)	28.5

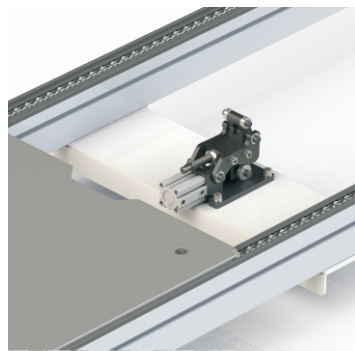
- 使用杠杆原理，具备300kg耐冲击力；
- 内置液压缓冲器，挡停工件时，可以吸收工件的冲击能量；
- 采用杠杆式滚轮阻挡方式，阻停或放行工件时滚轮转动减少阻力。

阻停能力曲线图



- 选型负载请参照阻停能力曲线图，表中数据是在摩擦系数 $\mu=0.1$ 条件下测试所得。

EX Example 使用示例



型号 AMT24-WS-32-40-S-H-DA



优惠价
数量 1~10 11~
价格 100% 另行报价

请按图示订货

未税价(元)