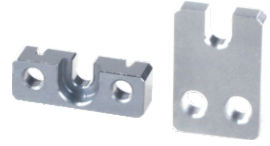


固定座

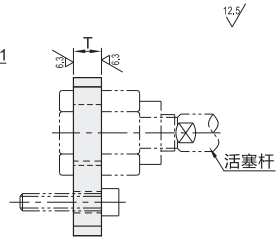
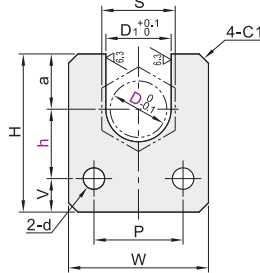
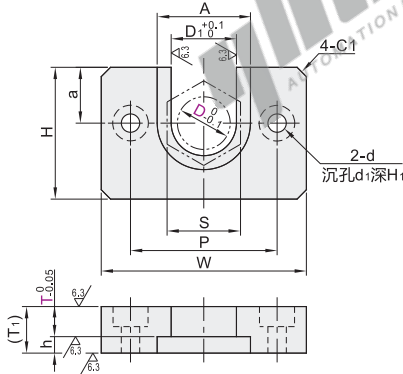
侧面安装型-台阶型/经济型

代码	类型	材质	表面硬度		表面处理		
			国标	相当			
WIF21	侧面 安装型	台阶型	T尺寸固定型	45	S45C	750HV~	镀硬铬
WIF26			T尺寸指定型	0Cr18Ni9	SUS304	—	—
WIF27		T尺寸固定型	45	S45C	—	—	
WIF31		T尺寸指定型	45	S45C	—	—	
WIF41	经济型	h尺寸固定型	45	S45C	750HV~	镀硬铬	
WIF42			0Cr18Ni9	SUS304	—	—	
WIF46		h尺寸指定型	45	S45C	—	—	



台阶型
WIF21/26/27/31

经济型
WIF41/42/46



视角标准：第一视角

台阶型

代码	D	T		S	D ₁	A	(T ₁)		h	W	H	a	P	d	d ₁	H ₁
		T尺寸固定型	T尺寸指定型 最小单位1				T尺寸固定型	T尺寸指定型								
T尺寸固定型 WIF21 WIF26 WIF27	4	—	—	6	4.5	9	—	—	4	30	10	4	20	4.5	8	4.4
	6	4	3~6	8	6.5	12	8	—								
	7	—	3~8	10	8	14	—	—								
	8	—	3~10	12	9	17	10	—								
T尺寸指定型 WIF41 WIF42 WIF46	10	6	3~12	14	11	19	11	—	5	44	20	8	32	6.6	11	6.5
	13	8	4~12	17	14	23	13	T+h								
	16	—	5~15	21	18	28	—	—								
	18	—	—	23	20	31	17	—								
	21	12	6~15	26	23	34	—	—								
	25	15	8~20	30	27	38	21	—								
	27	20	12~20	32	29	40	27	—								
—	—	—	—	—	—	—	—	6	84	43	19	62	11	17	10.5	

经济型

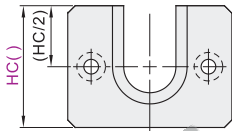
代码	D	h		S	D ₁	T	W	H※	a	V	P	d
		高度固定型	高度指定型 最小单位1									
h尺寸固定型 WIF41 WIF42	4	—	6~20	6	4.5	4	16	24	4	6	8	4.5
	6	14	5~19	8	6.5							
	7	—	7~18	10	8							
	8	—	7~25	12	9							
h尺寸指定型 WIF46	10	18	9~24	14	11	6	—	32	10	10	20	6.6
	13	—	12~30	17	14	8	-0.15					
	16	25	13~28	21	18	—	—					
	18	—	19~34	23	20	12	0					
	21	30	18~33	26	23	15	-0.18					
25	40	21~46	30	27	15	-0.22	65	74	15	15	44	11

※高度h尺寸的指定型H尺寸为H=a+h+V。



可选加工

型号	变更H高度
代码	HC()



技术说明

选型方法	HC15	D	HC(最小单位1)
① 仅适用于WIF21型。	4	12~20	
② HC的尺寸范围见右表：	6	16~25	
	7	18~30	
	8	22~30	
	10	24~35	
	13	28~40	
	16	36~45	
	18	40~50	
	21	42~50	
	25	48~60	



请按图示订货

台阶型

代码	D	T尺寸固定型	T尺寸指定型 最小单位1	S
WIF21	4	—	—	6
WIF26	6	4	3~6	8

经济型

代码	D	高度固定型	高度指定型 最小单位1	S
WIF46	4	14	6~20	6
	6	—	5~19	8

WIF46—D4—h20

可选加工

代码	D	T尺寸固定型	T尺寸指定型 最小单位1	可选加工代码
WIF21	4	—	—	KCD
WIF22	6	4	3~6	

WIF21—D4—HC15



未税价(元)

优惠价

数量	1~19	20~
价格	100%	另行报价



交货期

6