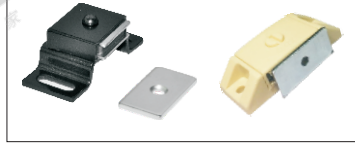
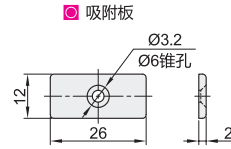
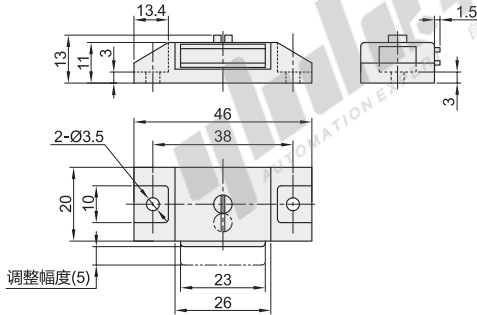


磁铁调整型/磁力选择型·强吸力

代码	类型	强吸力	材质		表面处理/颜色	
			主体	吸附板	主体	吸附板
HFU82	磁铁调整型		PP	SPCC	米白色	镀铬
HFU87	磁力选择型		SUS304		喷涂茶(褐色)	

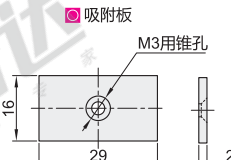
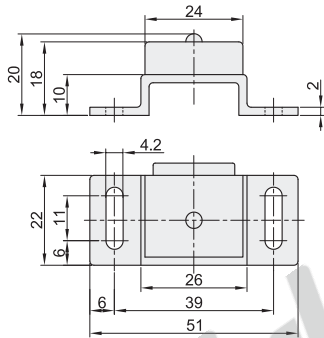


磁铁调整型
HFU82



特点: 磁铁可前后调整, 调整范围为5mm。

磁力选择型
HFU87



特点: 同一孔距有多种吸引力可选。

视角标准: 第一视角

磁铁调整型

型号		吸引力 (kgf)	参考重量 (kg/pcs)
代码	规格		
HFU82	38	3.1	0.02

磁力选择型

型号		吸引力 (kgf)	参考重量 (kg/pcs)
代码	规格		
HFU87	39	1.5	0.04
	39A	3.0	



型号		吸引力 (kgf)
代码	规格	
HFU87	39	1.5
	39A	3.0

HFU87-39

● 优惠价

数量	1~9	10~
价格	100%	另行报价

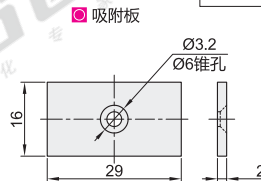
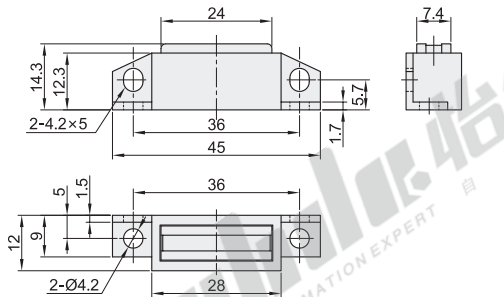
未税价(元)



磁力选择型·超强吸力

代码	类型	超强吸力	材质		表面处理/颜色	
			外壳	吸附板	外壳	吸附板
HFU86	磁力选择型		PP	SPCC	黑色	镀锌

特点: 同一孔距有多种吸引力可选。



视角标准: 第一视角

型号		吸引力 (kgf)	参考重量 (kg/pcs)
代码	规格		
HFU86	36	1.4	0.01
	36A	3.4	
	36B	8	



型号	
代码	规格
HFU86	36
	36A

HFU86-36

● 优惠价

数量	1~9	10~
价格	100%	另行报价

未税价(元)

