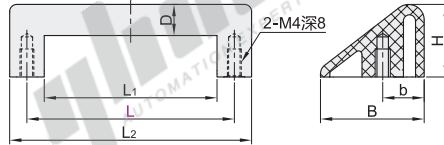


# 三角拉手/带弹簧拉手

## 三角拉手

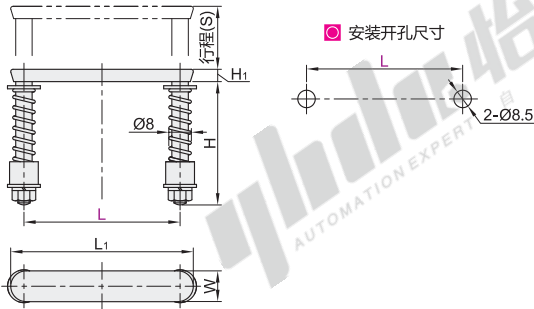
代码	类型	材质	颜色
XAQ51	三角拉手	ABS	黑色
XAQ52	内装型	ABS	象牙色



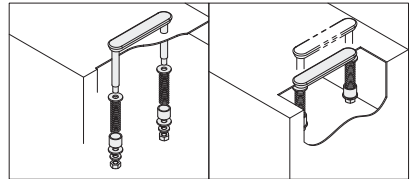
代码	型号	L	L1	L2	H	D	B	b	参考重量 (kg/pcs)
XAQ51		60	50	70	21	Ø9	30	12	0.012
XAQ52									

## 带弹簧拉手

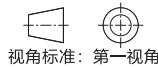
代码	类型	材质	表面处理
XAQ81	带弹簧拉手 内装型 自动复位型	黄铜	镀铬



EX Example 使用示例



① 依靠弹簧的作用，把手总是和箱体面紧密接触。



代码	型号	L	L1	H	H1	S	W	参考重量 (kg/pcs)
XAQ81		56	70	60	5	38	12	0.105
		76	90		6		15	0.14



代码	型号
XAQ81	L56
	L76

XAQ81—L56



数量	1~9	10~
价格	100%	另行报价

