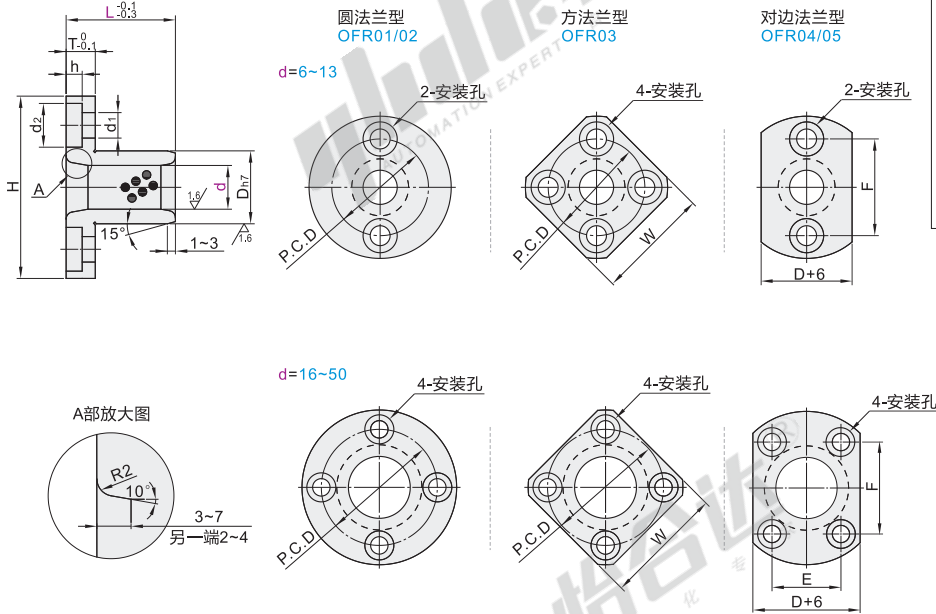




无油衬套  
E1

代码	类型	材质	内径公差	外径公差
OFR01	标准型	高力黄铜(SP2) 镶嵌固体润滑剂	F7	h7
OFR02			圆法兰型	
OFR03	方法兰型		F7	
OFR04	对边法兰型		F7	
OFR05			G6	



① 与本产品相配固定座直径公差：H7(仅供参考)。

视角标准：第一视角

### 内径F7

代码	型号	L	D <sub>h7</sub>	H	T	h	d <sub>1</sub>	d <sub>2</sub>	P.C.D	W	E	F	适用内六角薄圆柱头螺钉 (需另行采购)
圆法兰型 OFR01	6	15 20 25	10	25	12	2.3	3.3	6	17 20	17	17	17	M3×10(2个)
	8	20 25 30	12	27	4	3.3	6	19 22	19	19	19	※(4个)	
	10	20 25 30	14	29	—	—	—	21 23	21	—	21	—	
	12	20 25 30 35	18	36	—	—	—	26 28	26	28	26	M4×12(2个)	
方法兰型 OFR03	13	20 25 30 35 40	19	37	5	3	4.3	7.5	27 29	27	27	27	※(4个)
	16	20 25 30 35 40 50	22	40	—	—	—	30 31	18	24	24	M4×12(4个)	
	20	25 30 35 40 50 60	28	49	6	3.7	5.3	9	38 38	22	31	—	
对边法兰型 OFR04	25	30 35 40 50 60 70	33	54	—	—	—	43 42	25	35	35	35	M5×16(4个)
	30	35 40 50 60 70	38	63	—	—	—	50 50	30	40	40	40	—
	35	50 60 70 80	44	69	8	4.3	6.3	11	56 54	36	43	43	M6×20(4个)
	40	60 70 80 100	50	82	—	—	—	66 64	38	54	54	54	—
	50	70 80 100	62	94	10	5.3	8.5	14	78 73	50	60	60	M8×25(4个)

※为OFR03的螺钉数量。

### 内径G6

代码	型号	L	D <sub>h7</sub>	H	T	h	d <sub>1</sub>	d <sub>2</sub>	P.C.D	E	F	适用内六角薄圆柱头螺钉 (需另行采购)
圆法兰型 OFR02	6	15 20	10	25	12	2.3	3.3	6	17	17	17	—
	8	20 25	12	27	4	3.3	6	19	19	19	19	M3×10(2个)
	10	25 30	14	29	—	—	—	21	—	21	21	—
	12	25 30 35	18	36	—	—	—	26	—	26	26	—
对边法兰型 OFR05	13	25 30 35 40	19	37	5	3	4.3	7.5	27	27	27	M4×12(2个)
	16	25 30 35 40 50	22	40	—	—	—	30	18	24	24	M4×12(4个)
	20	30 35 40 50 28	28	49	6	3.7	5.3	9	38	22	31	—
	25	30 35 40 50	33	54	—	—	—	43	25	35	35	M5×16(4个)
	30	35 40 50	38	63	8	4.3	6.3	11	50	30	40	40

### 内径G6

代码	d	L
OFR02	6	15
OFR05	8	20

OFR02—d6—L15

请按图示订货



● 优惠价  
数量 1~9 10~  
价格 100% 另行报价



交货期  
7