

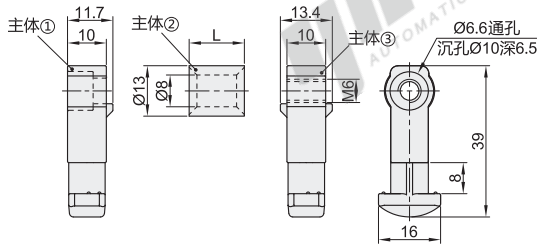
隐藏式连接件

代码	类型	材质	表面处理
ADD31-5010	隐藏式连接件	SUS304	—

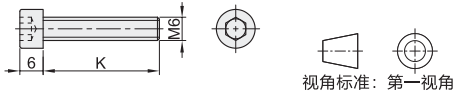
- 用于型材之间的90°高强度连接。
- 产品含螺栓。

ADD31-5010-5050-6-4024  
 ADD31-5010-50100-6-9074  
 ADD31-5010-5050-4.5-4027  
 ADD31-5010-50100-4.5-9077

主体

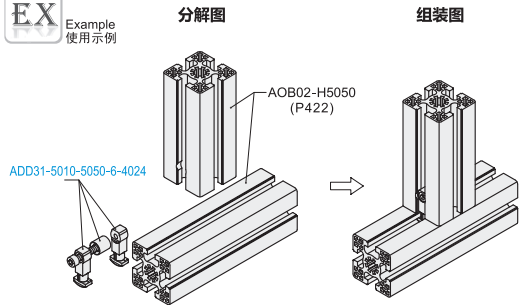


螺栓

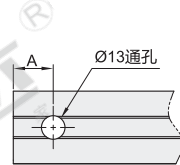


代码	K	L	A	适用型材壁厚	重量 (g/pcs)
ADD31-5010-5050-6-4024	40	24	20	6	83
ADD31-5010-50100-6-9074	90	74	20	6	126
ADD31-5010-5050-4.5-4027	40	27	21.5	4.5	85
ADD31-5010-50100-4.5-9077	90	77	21.5	4.5	128

EX Example 使用示例



型材加工尺寸:



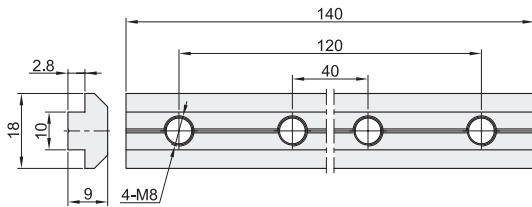
可选加工代码详见P606页。

一字连接件

代码	类型	材质	表面处理
ADL21-4510	一字连接件	碳钢	镀锌

- 用于两条铝型材高强度连接，产品适用于槽口壁厚为6的型材。

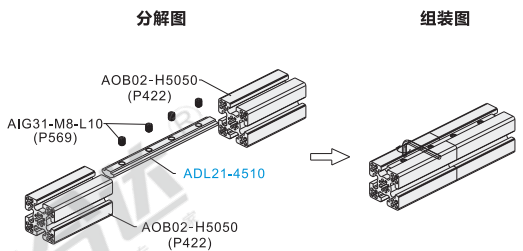
ADL21-4510



代码	重量(g/pcs)
ADL21-4510	189



EX Example 使用示例



型号 ADL21-4510-SET-OB

增加加工项目	代码	技术说明
配备合适的紧定螺钉	SET-OB	指定SET时，配备与连接件相配套使用的紧定螺钉。(例) 紧定螺钉: AIG31-M8-L10



型号  
ADL21-4510

请按图示订货



可选加工