

锁芯一体式按钮

把手按压转动式 单点式

经济型平面锁

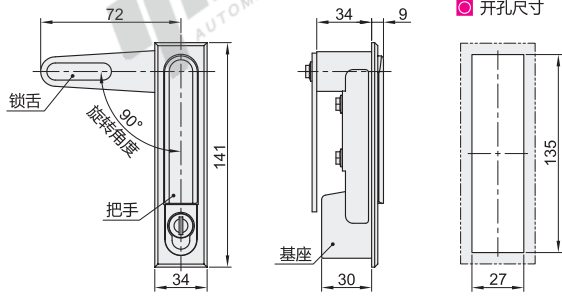
| 代码 | 类型 | 锁芯 | 止口高度 | 材质 | | 表面处理 | |
|---------|---------|------------------|------|-------|------|-------|------|
| | | | | 基座/把手 | 锁舌 | 基座/把手 | 锁舌 |
| E-XAT07 | 把手按压转动式 | 锁芯一体式按钮 一字形锁芯 | 34 | ZDC | | 喷无光黑 | 镀白锌 |
| E-XAT12 | | | | | | 喷涂亚光黑 | |
| E-XAT19 | | | | ADC | Q235 | 喷涂亚光白 | |
| E-XAT72 | | | | | | 亚光黑 | 镀蓝白锌 |
| E-XAX16 | | | 36 | | | 喷涂亚光白 | 镀白锌 |

- 特点:
- 把手旋转90°实现开启或锁闭功能;
 - 可左旋和右旋开门。



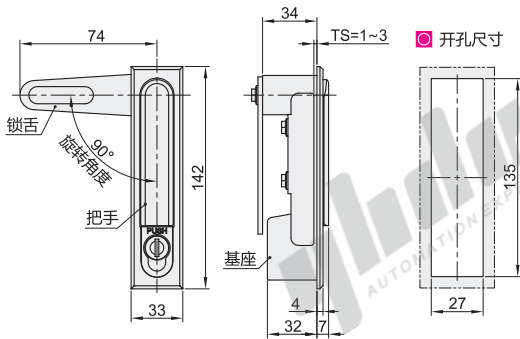
RoHS 代码右侧带 ● 符合RoHS标准

止口高度: 34
E-XAT07



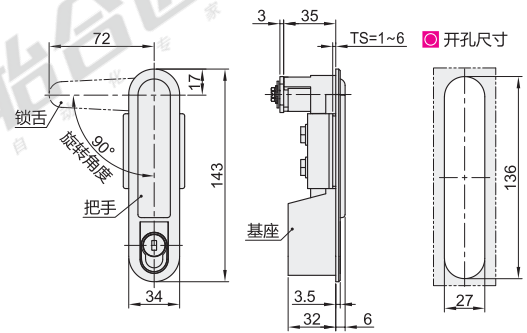
IP防护等级IP65。

止口高度: 34
E-XAT12/19



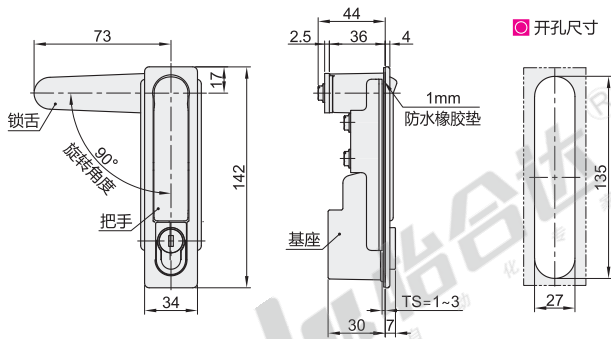
- 锁舌孔尺寸: □10×10
- 配置钥匙: 2把

止口高度: 35
E-XAT72



- 锁舌孔尺寸: □10×10
- 配置钥匙: 2把

止口高度: 36
E-XAX16



- 锁舌孔尺寸: ○10×10
- 配置钥匙: 2把



| 型号 | 参考重量 (kg) |
|---------|-----------|
| 代码 | |
| E-XAT07 | 0.408 |
| E-XAT12 | 0.115 |
| E-XAT19 | 0.275 |
| E-XAT72 | 0.2 |
| E-XAX16 | |



请按图示订货

型号

E-XAT19



未税价(元)

优惠价

数量 1~99 100~
价格 100% 另行报价



交货期

5