
UT-5564A 模拟量输出模块说明书

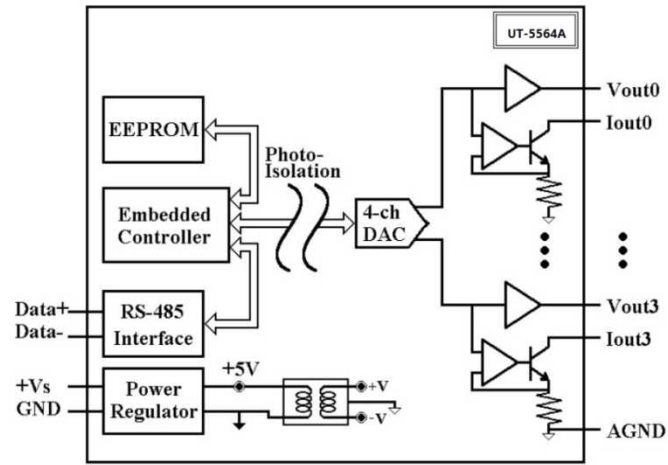
一、简介

UT-5564A 是远程模拟量输出和控制模块，提供 D/A 数字量输入/模拟量输出功能，支持 -10V~+10V 直流电压信号和 0 ~ 20mA 直流电流信号输出。模块可以通过 Modbus RTU 协议的一系列指令进行远程控制，模块和上位机是使用指令数据形式通过 RS-485 串行总线进行通讯。通信波特率是可软件设置的，传输速率最大可达到 115200 bps。

二、功能特性

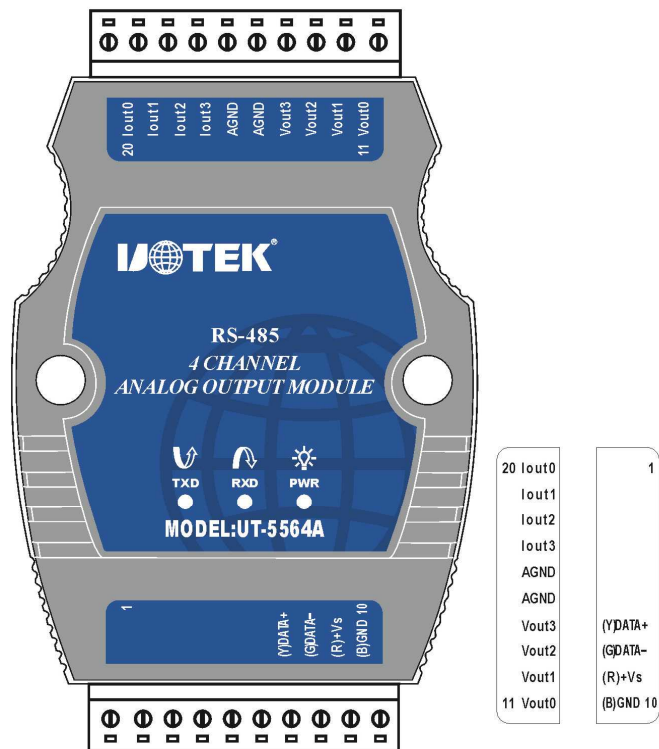
- ◆ 输出通道：4 路
- ◆ 通讯协议：Modbus-RTU，支持 03、06、16 指令
- ◆ 波特率：1200/2400/4800/9600/19200/38400/57600/115200 bps
- ◆ 数据格式：1、8、N、1/1、8、E、1
- ◆ 地址范围：1~247
- ◆ 接口类型：RS485
- ◆ 电压输出：-10V~+10V
- ◆ 电流输出：0 ~ 20mA
- ◆ 精度：± 0.5% of FSR
- ◆ 电流负载电阻：1K Ω （外接 24V DC）
- ◆ 隔离电压：3000V DC
- ◆ 电源电压：+12 ~ +30V DC
- ◆ 功耗：≤2.5W
- ◆ 工作温度：-40° C ~ +85° C
- ◆ 存储温度：-40° C ~ +85° C
- ◆ 相对湿度：5% ~ 95%RH，不凝露

三、内部结构



四、接口端子

4.1、引脚排列

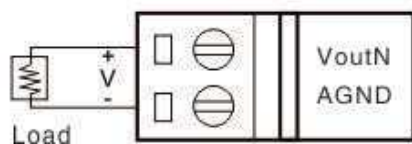


4.2、引脚说明

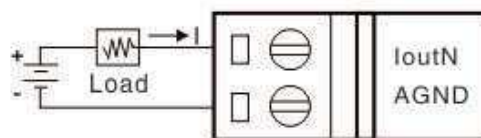
引脚名称	说明	引脚名称	说明
(R)+Vs	电源正极	Iout3	通道 3 电流端
(B)GND	电源负极	Vout0	通道 0 电压端
(G)DATA-	RS-485-B	Vout1	通道 1 电压端
(Y)DATA+	RS-485-A	Vout2	通道 2 电压端
Iout0	通道 0 电流端	Vout3	通道 3 电压端
Iout1	通道 1 电流端	AGND	输出端地
Iout2	通道 2 电流端	AGND	输出端地

4.3、接线说明

电压输出线连接图：



电流输出线连接图：



五、指示灯说明

PWR: 红色，电源指示灯。供电正常时长亮。

TXD: 绿色，发送指示灯。当模块对外发送数据时，指示灯亮，发送完成熄灭。

RXD: 黄色，接收指示灯。当模块接收到外部数据时，指示灯亮，接收完成熄灭。

。

六、操作说明

UT-5564A 采用 Modbus-RTU 协议进行通信，支持 03、06 和 16 指令进行操作控制。有关 Modbus-RTU 指令的详细介绍请参考《Modbus 协议详解》。

6.1、寄存器表

寄存器地址	寄存器说明	寄存器地址	寄存器说明
45001(R/W)	设备地址	40001(R/W)	通道 0
45002(R/W)	波特率	40002(R/W)	通道 1
45003(R/W)	保留	40003(R/W)	通道 2
45004(R/W)	保留	40004(R/W)	通道 3
45005(R/W)	保留	40005(R/W)	保留
46001(R)	设备类型	40006(R/W)	保留
46002(R)	硬件版本	40007(R/W)	保留
46003(R)	软件版本	40008(R/W)	保留

6.2、输出电压电流设置

寄存器地址	寄存器值(hex)	寄存器值(十进制)	输出电压	输出电流
4000x(R/W) (x=0、1、2、3)	7FFFH	+32767	+10V	20mA

	0000H	0	0V	0mA

	8000H	-32768	-10V	0mA

(1)、输出电压与寄存器设置值的对应关系:

$$U = \frac{\text{RegValue}}{32767} \times 10$$

其中:

U: 输出电压值, 单位 V;

RegValue: 寄存器设置值, 范围为十进制整数-32768 ~ +32767;

(2)、输出电流与寄存器设置值的对应关系:

$$I = \frac{\text{RegValue}}{32767} \times 20$$

其中:

I: 输出电流值, 单位 mA;

RegValue: 寄存器设置值, 范围为十进制整数 0 ~ +32767;

6.3、波特率设置

寄存器地址	寄存器值	波特率(bps)	校验方式
45002(R/W)	0000H	1200	None
	0001H	2400	None
	0002H	4800	None
	0003H	9600	None
	0004H	19200	None
	0005H	38400	None
	0006H	57600	None
	0007H	115200	None
	0008H	1200	Even
	0009H	2400	Even
	000AH	4800	Even
	000BH	9600	Even
	000CH	19200	Even
	000DH	38400	Even
	000EH	57600	Even
	000FH	115200	Even

七、出厂默认设置

通讯地址	01
波特率	9600bps
通讯格式	1, 8, N, 1
通道 0	0V、0mA
通道 1	0V、0mA
通道 2	0V、0mA
通道 3	0V、0mA