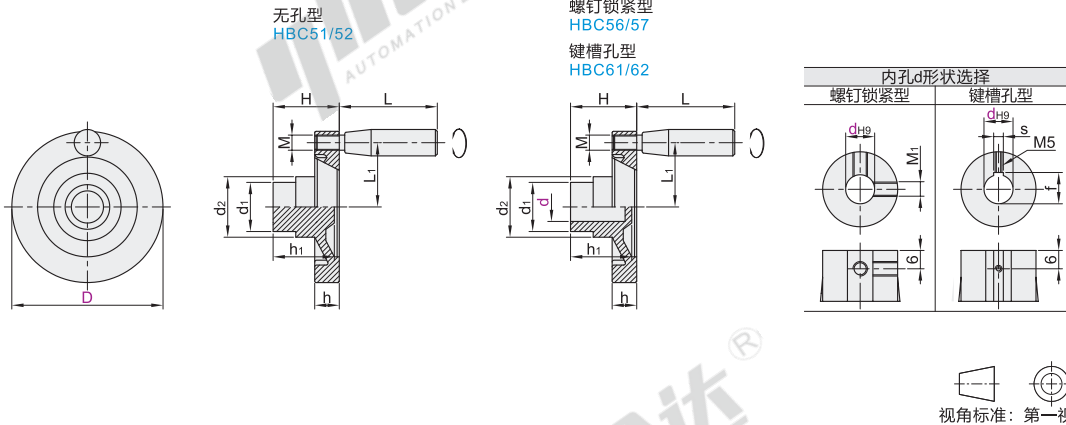


手轮

实心手轮 转动手柄型

代码	类型	安装方式	联轴部分		手轮主体		握柄安装部	握柄	握柄螺纹部		
			材质	表面处理	材质	表面处理	材质	材质	材质	表面处理	
HBC51	转动手柄型	无孔型	HT200	发黑	PF	—	黄铜	PF	S35C	镀锌	
HBC52			A5056	抛光	A5056	抛光	A5056				
HBC56		螺钉锁紧型	HT200	发黑	PF	—	黄铜				
HBC57			A5056	抛光	A5056	抛光	A5056				
HBC61			键槽孔型	HT200	发黑	PF	—				黄铜
HBC62				A5056	抛光	A5056	抛光				A5056



无孔型

代码	型号		L	L ₁	H	h	h ₁	d ₁	d ₂	M	参考重量 (kg/pcs)
	D										
HBC51	80		40	34	35	13	30	28	36		0.18
	100			41	40	15	36	32	39	8	0.28
HBC52	125		55	52	44		38	39	46		0.41
	150		67	64	48	18		48		10	0.57
	200		75	86	57	21	43	48	61		1.02

键槽尺寸表

d	d公差	f	s
10	$^{+0.036}_0$	11.4	3
12		13.8	4
15	$^{+0.043}_0$	17.3	
16		18.3	5

□ HBC52铝合金手轮，无D200的规格。

螺钉锁紧型/键槽孔型

代码	型号		d	M ₁	L	L ₁	H	h	h ₁	d ₁	d ₂	M	参考重量 (kg/pcs)
	D												
HBC56	80	10				34	35	13	30	28	36		0.18
	100	12		5	40	41	40	15	36	32	39	8	0.28
HBC57	125	12	16		55	52	44		46		46		0.41
HBC61	150	15	20*		64	64	48	18	38	39	48		0.57
HBC62	175	16	20	6	67	74	53	19			56	10	0.86
	200	16	20		75	86	57	21	43	48	61		1.02

□ HBC57/62铝合金手轮，无D175、D200的规格。 □ 带*的规格不适用HBC61。

无孔型

型号		
代码	D	L
HBC51	<D>	40
HBC52	125	55

螺钉锁紧型/键槽孔型

型号			
代码	D	d	
HBC56	<D>	<D>	
HBC57	125	12 16	

请按图示订货

HBC51— D100

HBC56— D100— d12



● 优惠价
数量 | 1~9 | 10~
价格 | 100% | 另行报价

未税价(元)



交货期

1

