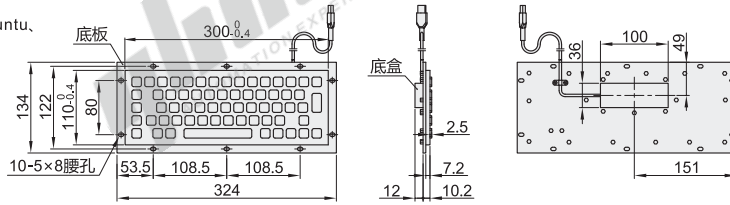


键盘

代码	类型	安装方式	材质	
			本体	底板
ZUA23	设备专用型	嵌入式	SUS304	铝合金

特点:

- 面板采用优质 SUS304 拉丝, 防爆, 防腐蚀;
- SUS304 拉丝按键 (字符为黑色时可激光蚀刻);
- 可定制功能键或者组合键;
- 适合操作系统: Window XP、Window 7、Window 8、Window 10、Linux、Ubuntu、Android.



代码	型号	接口类型	工作电压 (V)	工作电流 (mA)	使用寿命 (万次)	按键尺寸	按键行程	按键力度 (N)	工作温度 (°C)	电源线长度 (m)	重量(Kg)
ZUA23		U(USB) P(PS/2)	5±5%	< 100	> 200	14×14×2 14×28×2 100×14×2	1.5	1.2±10%	-10~45	2.5	0.95



型号	
代码	接口类型
ZUA23	U(USB) P(PS/2)
ZUA23—U	



优惠价	
数量	价格
1~20	100%
21~	另行报价



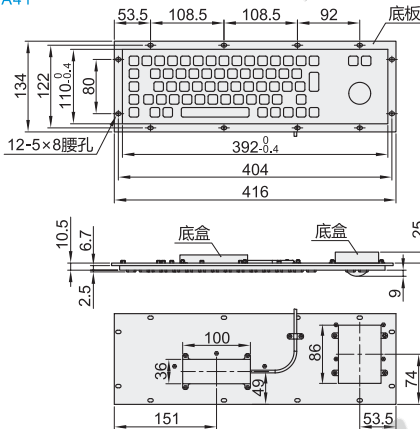
鼠标键盘一体式

代码	类型	鼠标操作模式	安装方式	材质	
				主体	底板
ZUA41	设备专用型	轨迹球	嵌入式	SUS304	铝合金
ZUA42		触摸屏			

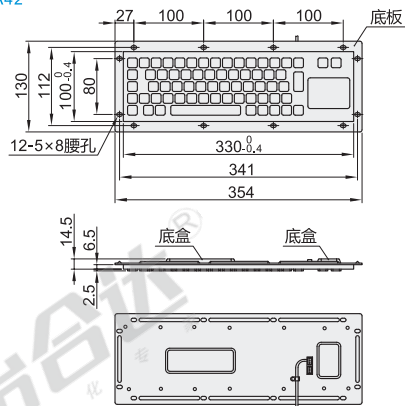
特点:

- 面板采用优质 SUS304 拉丝, 防爆, 防腐蚀;
- SUS304 拉丝按键 (字符为黑色时可激光蚀刻);
- 可快速可靠定位, 操作灵活方便;
- 可定制功能键或者组合键;
- 适合操作系统: Window XP、Window 7、Window 8、Window 10、Linux、Ubuntu、Android.

轨迹球  
ZUA41



触摸屏  
ZUA42



代码	型号	接口类型	颜色	工作电压 (V)	工作电流 (mA)	使用寿命 (万次)	按键尺寸	按键行程	按键力度 (N)	工作温度 (°C)	电源线长度 (m)	重量 (Kg)
轨迹球 ZUA41		U(USB)	本色	5±5%	< 100	> 200	14×14×2 14×28×2	1.5	1.5±10%	-10~45	2.5	1.55
触摸屏 ZUA42		P(PS/2)	黑色	5±5%	< 100	> 200	100×14×2		1.2±10%			1



型号	
代码	接口类型
ZUA41	U(USB) P(PS/2)
ZUA41—U	



优惠价	
数量	价格
1~20	100%
21~	另行报价

