

CJ20 系列交流接触器



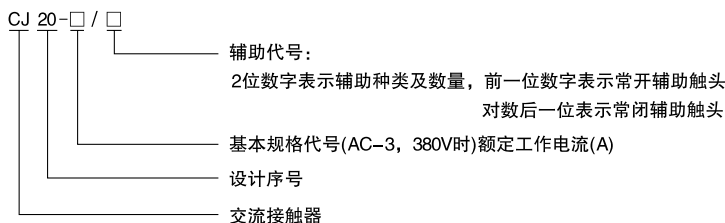
1 产品概述

CJ20系列交流接触器(以下简称接触器), 主要用于交流50Hz(或60Hz), 额定工作电压至660V, 额定工作电流至630A的电路中, 供远距离接通和分断电路之用, 并可与适当的热过载继电器组合, 以保护可能发生操作过负荷的电路。

符合标准: GB/T 14048.4、IEC 60947-4-1及GB21518。



2 产品命名规则



3 产品参数

3.1 线圈额定控制电源电压 U_s 为: 交流 50Hz, 36V、127V、220V、380V;

3.2 机械寿命: CJ20-10、16、25、40、63、100、160 为 1000 万次, CJ20-250、400、630 为 600 万次。

3.3 接触器的主要参数及技术性能指标(见表1)。

表1



接触器 型号	额定绝 缘电压 U_i (V)	约定自由 空气发热 电流 I_{th} (A)	AC-3使用类别下可控制的三相 鼠笼型电动机的最大功率kW			每小时操 作循环数 次/h(AC-3)	AC-3 电寿命 (万次)	线圈功率 起动/保持 VA/VA	选用的 熔断器 (SCPD) 型号
			220V	380V	660V				
CJ20-10	690	10	2.2	4	4	1200	100	65/9	RT16-20
CJ20-16		16	4.5	7.5	11			62/9.5	RT16-32
CJ20-25		32	5.5	11	13			93/14	RT16-50
CJ20-40		55	11	22	22			175/19	RT16-80
CJ20-63		80	18	30	35		480/57	RT16-160	
CJ20-100		125	28	50	50		570/61	RT16-250	
CJ20-160		200	48	85	85	855/85.5	RT16-315		
CJ20-250		315	80	132	190	600	60	1710/152	RT16-400
CJ20-400		400	115	200	220			1710/150	RT16-500
CJ20-630		630	175	300	350			3578/250	RT16-630

3.4 辅助触头的触头种类, 数量及基本参数(见表2)。

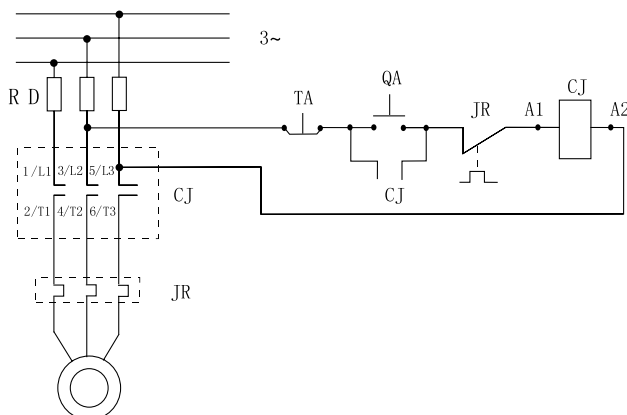
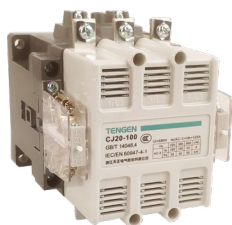
表2



接触器 型号	约定自由空气 发热电流(A)	额定绝缘 电压(V)	额定工作电压(V)		额定工作电流(A)		额定控制容量		触头种类数量					
			交流	直流	交流	直流	交流	直流						
CJ20-10	10	690	380	220	0.26	0.14	AC-15	DC-13	两常开两常闭					
CJ20-16~40	10	690	220	110	0.45	0.27	100VA	30W	两常开两常闭					
CJ20-63~160	10	690	380	220	0.80	0.27	AC-15	DC-13	常开	4	3	2	-	2
			220	110	1.4	0.6	300VA	60W	常闭	2	3	4	-	2
CJ20-250~630	16	690	380	220	1.3	0.27	AC-15	DC-13	常开	4	3	2	-	-
			220	110	2.3	0.6	500VA	60W	常闭	2	3	4	-	-

CJ20 系列交流接触器

3.5 接线图



4 正常工作条件和安装条件

- 4.1 周围空气温度为： $-5^{\circ}\text{C}\sim+40^{\circ}\text{C}$ ，24小时内其平均值不超过 $+35^{\circ}\text{C}$ 。
- 4.2 海拔高度：不超过2000m。
- 4.3 大气条件：最高温度 $+40^{\circ}\text{C}$ 时，空气的相对湿度不超过50%；在较低温度下可以允许有较高的相对湿度，例如 20°C 时达90%。对由于温度变化偶尔产生的凝露应采取特殊的措施。
- 4.4 污染等级：3级。
- 4.5 安装类别：III类。
- 4.6 安装条件：安装面与垂直面倾斜度不大于 $\pm 5^{\circ}$ 。
- 4.7 冲击振动：产品应安装和使用在无显著摇动、冲击和振动的地方。

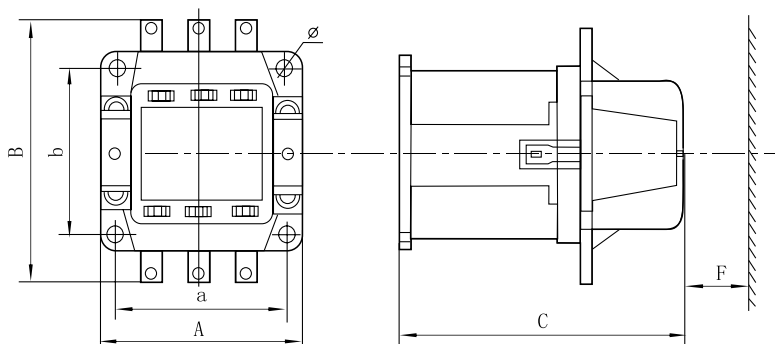
5 结构特点

接触器的触头系统为直动式、双断点布置，CJ20-40A及以上辅助触头作为独立组件安装在主触头的两侧，在电气上为分开的。

CJ20-10~25A产品既可用螺钉安装，也可用35mm标准卡轨安装。

CJ20-10~16A产品采用双断点简单开断灭弧室，CJ20-25带有U型灭弧栅片，其余均采用栅片加塑料灭弧罩，具有分断能力高、可靠性高的优点。

6 外形及安装尺寸



CJ20 系列交流接触器

表3 mm

型号	A	B	C	a	b	F	Φ
CJ20-10	44.5	67.5	105	35±0.31	55±0.37	10	5
CJ20-16	44.5	73	116.5	35±0.31	60±0.37	10	5
CJ20-25	53	91	122	40±0.31	80±0.37	10	5
CJ20-40	87	112.5	125	70±0.37	80±0.37	30	5
CJ20-63	116	142	146	100±0.435	90±0.435	60	5.8
CJ20-100	122	147	154	108±0.435	92±0.435	70	7
CJ20-160	146	187	178	130±0.5	130±0.5	80	9
CJ20-250	190	235	230	160±0.5	150±0.5	100	9
CJ20-400	190	235	230	160±0.5	150±0.5	110	9
CJ20-630	245	294	272	210±0.5	180±0.5	120	11

7 订货须知

7.1 订货时必须指出：

7.1.1 接触器完整的型号、名称。

7.1.2 线圈的额定工作电压和频率或规格代号。

7.1.3 辅助触头组合情况，如不指明，160A及以下规格均提供两常开两常闭，250A及以上规格均提供四常开两常闭。

7.1.4 订货数量。

7.2 订货示例：CJ20-100交流接触器 线圈电压 380V 50Hz 10台。