

# X轴·燕尾槽式·螺距0.5 ▶ 进给丝杠驱动型 长行程型

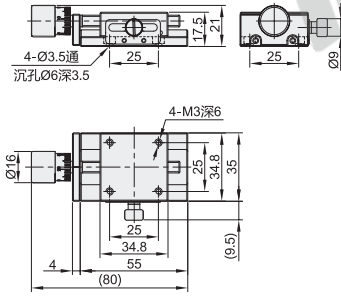
# 手动位移台

代码	类型	传动方向	材质		表面处理
			主体	丝杠螺母	
EJJ03	进给丝杠驱动型	X轴	铝合金	黄铜	黑色阳极氧化

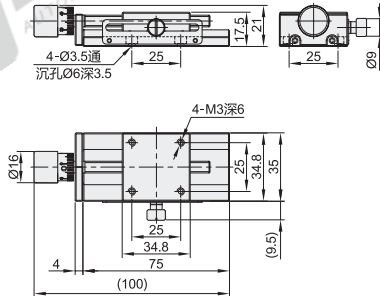


- ① 安装于滑台底面或顶面的零件平面度不足时，可能无法发挥出产品应有的性能（平面度的参考标准：10μm以内）。
- ② 该产品的倒装负载、垂直负载和侧装负载一般为水平负载的1/3，实际负载与具体使用工况有关。
- ③ 耐负载数值仅为参考值，震动和负载有大力臂等工况不适合使用。
- ④ 使用方法：将锁紧旋钮松开后，调节驱动机构（微分头/进给丝杠）至目标位后拧紧锁紧旋钮。
- ⑤ 请注意：拧紧锁紧旋钮后禁止调节驱动机构（微分头/进给丝杠）或用手大力推动，由于驱动机构的驱动力远远大于锁紧旋钮产生的摩擦力，会导致台面偏移。

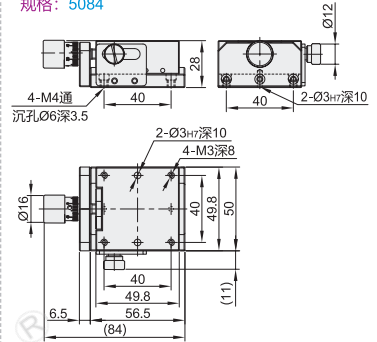
规格：3580



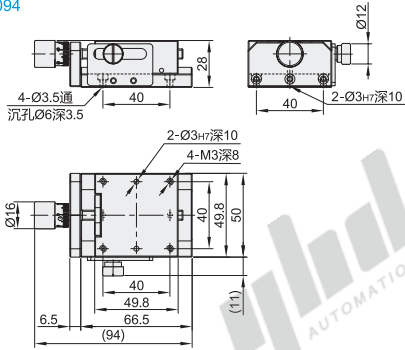
规格：35100



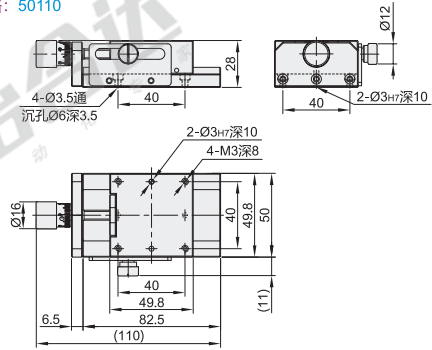
规格：5084



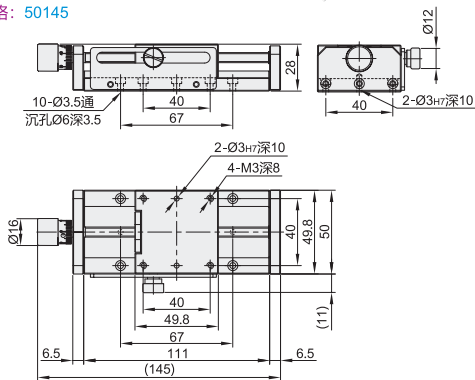
规格：5094



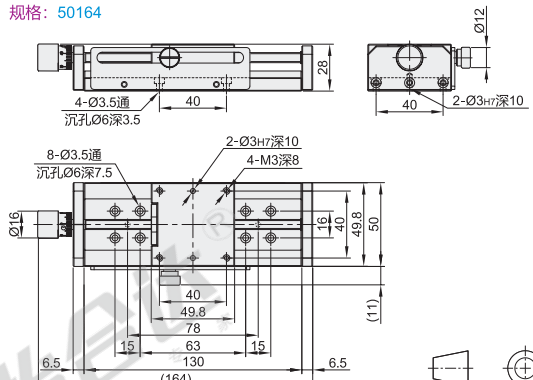
规格：50110



规格：50145



规格：50164



视角标准：第一视角

代码	规格	台面尺寸(mm)	行程(mm)	旋钮最小读取量 (mm/刻度)	旋钮旋转1圈的 移动量(mm)	直线精度(mm)	水平耐负载(N)	主体重量(kg)
EJJ03	3580	34.8×34.8	20	0.01	0.5	0.05	49	0.11
	35100		40					0.12
	5084	15	0.3					
	5094	25	0.35					
	50110	35	0.4					
	50145	60	0.45					
	50164	80	0.5					



请按图示订货

型号	规格	台面尺寸(mm)
EJJ03	3580	34.8×34.8
	35100	



未税价(元)

● 优惠价

数量	1~4	5~
价格	100%	另行报价



交货期

10

手动位移台