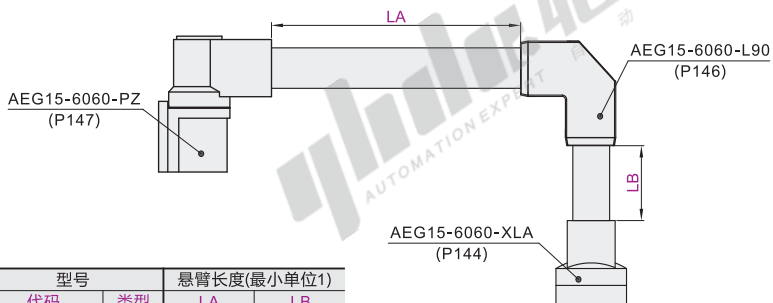


悬臂6060系列铝合金组件

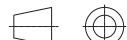
组件四

代码	类型	材质	表面处理
AEG01-6060	4	A6063-T5	喷塑

① 组件不含控制箱，控制箱需单独采购。



型号		悬臂长度(最小单位1)		
代码	类型	LA	LB	
AEG01-6060	4	0~1500	0~1800	

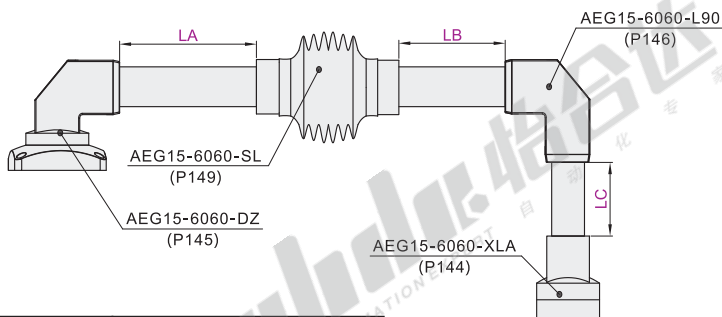


视角标准：第一视角

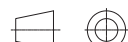
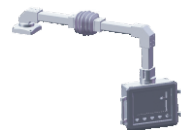
组件五

代码	类型	材质	表面处理
AEG01-6060	5	A6063-T5	喷塑

① 组件不含控制箱，控制箱需单独采购。



型号		悬臂长度(最小单位1)			
代码	类型	LA	LB	LC	
AEG01-6060	5	0~1000	0~1000	0~1800	

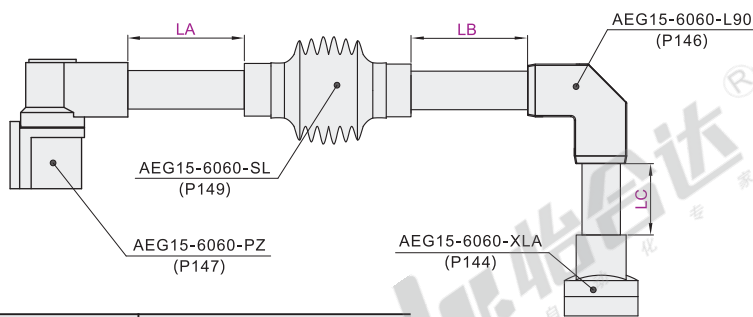


视角标准：第一视角

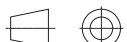
组件六

代码	类型	材质	表面处理
AEG01-6060	6	A6063-T5	喷塑

① 组件不含控制箱，控制箱需单独采购。



型号		悬臂长度(最小单位1)			
代码	类型	LA	LB	LC	
AEG01-6060	6	0~1000	0~1000	0~1800	



视角标准：第一视角



型号		悬臂长度(最小单位1)			
代码	类型	LA	LB	LC	
AEG01-6060	6	0<1000	0<1000	0<1800	

请按图示订货 AEG01-6060-6-LA100-LB100-LC100