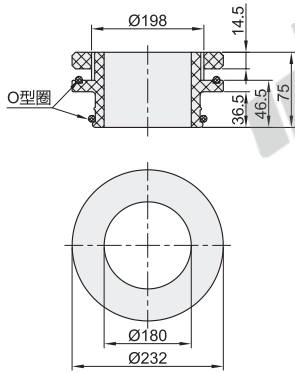


# 箱体法兰 / 长臂手套

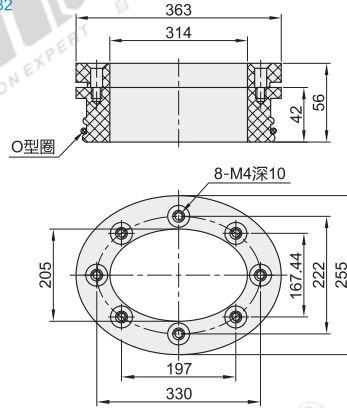
## 箱体法兰

代码	类型	形状	材质	颜色
BMD31	箱体法兰	螺纹锁紧型	聚丙烯	白色
BMD32		螺钉固定型		

圆形  
BMD31



椭圆形  
BMD32



视角标准：第一视角

型号		适用长臂手套
代码	规格	代码
BMD31	01	BMD33
BMD32		BMD34
		BMD35



型号	
代码	规格
BMD31	01
BMD32	01
BMD31—01	



优惠价	
数量	价格
1~9	100%
10~	另行报价

交货期	
数量	价格
1~9	100%
10~	另行报价

## 长臂手套

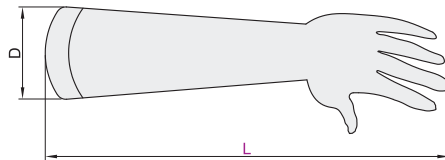
代码	类型	材质	颜色
BMD33	长臂手套	耐酸碱	天然乳胶
BMD34		耐强酸碱	乳黄色
BMD35		耐强酸碱、耐高温	丁基橡胶



### 特点与应用

- 天然乳胶长臂手套：防汗迹、防潮湿、耐磨、耐强酸碱。
- 应用：工业和农业生产、诊疗、日常生活中都拥有普遍的运用。
- 丁基橡胶长臂手套：属于工业产品，对氟酸、王水、硝酸、强酸、强碱、甲苯、酒精等有超强的耐久性。
- 应用：生物制造业、食品制碱业、化工等都拥有普遍运用。

1 按副销售，左右手各一个。



视角标准：第一视角

型号		手套厚度	D	工作环境温度 (°C)
代码	L			
BMD33	700	0.8	160	15~40
	750	1.2		
BMD34	700	0.8	127	15~40
	800	1.2		
BMD35	800	1.6	160	20~180
	800	2		



型号		
代码	L	手套厚度
BMD33	700	0.8
BMD33—L700—0.8		



优惠价	
数量	价格
1~9	100%
10~	另行报价

交货期	
数量	价格
1~9	100%
10~	另行报价